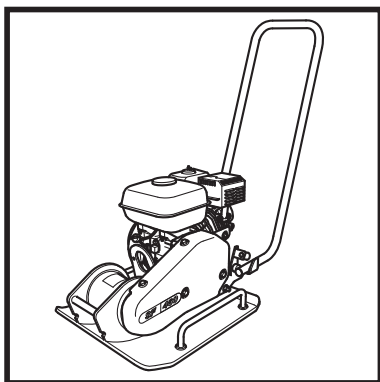




BELLE SF460

870/10008/2
02/17



- Spare Parts Book
- Pièces Détachées
- Libro Despiece
- Lista de Peças
- Onderdelen Boekje
- Reservedele Skrift
- Ersatzteilhandbuch
- Manuale dei Ricambi
- Bruksanvisning
- Bruksanvisning
- Varaosaluettelo
- Lista Części Zamiennych
- Запасные Части Книга
- Varuosade Nimekiri
- Rezerves Daļu Saraksts
- Atsarginiu Daliu Sarašas
- Част Списък
- Αντικατάσταση Κομμάτια Βιβλίο
- Část Bavevný Pruh
- Lista Pieşelor De Schimb
- Részek Oldalra Dől
- Rezervni Djelovi Knjiga
- Zoznam Náhradných Dielov

236

(GB) Operators Manual	6
(US) Operators Manual	16
(F) Manuel De L'Opérateur	26
(E) Manual del Operador	36
(P) Manual de Operação	46
(NL) Handleiding	56
(DK) Betjeningsvejledning	66
(D) Bedienungshandbuch	76
(I) Manuale Dell'Operatore	86
(S) Bruksanvisning	96
(NO) Betjene Håndbok	106
(SF) Käyttöohje	116
(PL) Instrukcja Obsługi	126
(RUS) Руководство для оператора	136
(EST) Kasutusjuhend	146
(LV) Lietotāja rokasgrāmata	156
(LT) Naudojimo Instrukcija	166
(GR) Οπερατορ Ρύχεν	176
(CZ) Na'vod K Obzluze	186
(RO) Manual de Utilizare	196
(HUN) Kezelők Kézi	206
(HR) Uputstvo za rukovatelja	216
(SK) Príručka pre obsluhu	226

EC DECLARATION OF CONFORMITY / DECLARATION CE DE CONFORMITE / DECLARACIÓN DE CONFORMIDAD CE / DECLARAÇÃO CE DE CONFORMIDADE / EG-VERKLARING VAN OVERENSTEMMING / EF OVERENSSTEMMELSESERKLÆRING



We, **Belle Group Sheen UK, Sheen, Nr. Buxton, Derbyshire, SK17 0EU, GB**, hereby certify that if the product described within this certificate is bought from an authorised Belle Group dealer within the EEC, it conforms to the following EEC directives: 2006/42/CE (This directive replaces directive 98/37/EC), Electromagnetic Compatibility Directive 2004/108/CE (as amended by 89/336/EEC, 92/31/EEC & 93/68 EEC). The Waste Electrical and Electronic Equipment (WEEE) 2002/96/CE, the low voltage directive 2006/95/CE, BS EN ISO 12100-1:2003 Safety of machinery and associated harmonised standards, where applicable. Noise emissions conform to directives 2000/14/EC Annex VI & 2005/88/EC, for machines under article 12 the notified body is **AV Technology Limited, AVTECH house, Birdhall Lane, Cheadle Heath, Stockport, Cheshire, SK3 0XU, GB**.
Noise Technical Files are held at the Belle Group Head Office address which is stated above.



Nous soussignés, **Belle Group Sheen UK, Sheen, Nr. Buxton, Derbyshire, SK17 0EU, GB**, certifions que si le produit décrit dans ce certificat est acheté chez un distributeur autorisé Belle Group au sein de la CEE, il est conforme aux normes CEE ci-après: 2006/42/CE (Cette norme remplace la norme 98/37/CE), Norme compatible pour l'électromagnétisme 2004/108/CE (modifiée par 89/336/EEC, 92/31/EEC & 93/68 EEC). Les déchets électriques, et d'équipement électronique 2002/96/CE, caractéristiques basse tension 2006/95/CE, BS EN ISO 12100-1:2003 Norme de sécurité des machines et des critères associés et configurés, si applicable. Les émissions de bruit sont conformes à la directive 2000/14/EC Annexe VI et 2005/88/EC pour machines , article 12, l'objet mentionné est **AV Technology Limited, AVTECH House, Birhall Lane, Cheadle Heath, Stockport, Cheshire, SK3 0XU, GB**.
Les dossiers techniques sur les émissions sonores des machines sont détenus au siège social de BELLE GROUP à l'adresse ci-dessus.



La Sociedad, **Belle Group Sheen UK, Sheen, Nr. Buxton, Derbyshire, SK17 0EU, GB**, por el presente documento certifica que si el producto descrito en este certificado es comprado a un distribuidor autorizado de Belle Group en la CEE, este es conforme a las siguientes directivas: 2006/42/CE de la CEE (Esta directiva sustituye a la Directiva 98/37/CE), Directiva 2004/108/CE sobre Compatibilidad Electromagnética (según enmiendas 89/336/EEC, 92/31/EEC & 93/68 EEC). Los residuos eléctricos y electrónicos (RAEE) 2002/96/CE, Directiva sobre Bajo Voltaje 2006/95/CE, BS EN ISO 12100-1:2003 de Seguridad de Maquinaria y Niveles armonizados estándares asociados donde sean aplicables. Emisión de Ruidos conforme a la Directiva 2000/14/CE Anexo VI y 2005/88/EC para máquinas bajo artículo 12 la mencionada unidad está **AV Technology Limited, AVTECH House, Birdhall Lane, Cheadle Heath, Stockport, Cheshire, SK3 0XU, GB**.
En La Sede Central de Belle Group existen Archivos Técnicos con contenido referente a Niveles de Ruido.



O signatário, **Belle Group Sheen UK, Sheen, Nr. Buxton, Derbyshire, SK 0EU, GB**, pelo presente, declara que se o produto descrito neste certificado foi adquirido a um distribuidor autorizado do Belle Group em qualquer país da UE, está em conformidade com o estabelecido nas seguintes directivas comunitárias: 2006/42/CE (Esta directiva substitui a Directiva 98/37/CE), Directiva de Compatibilidade Electromagnética 2004/108/CE (conforme corrigido pelas 89/336/EEC, 92/31/EEC & 93/68 EEC). O Eléctrico de Desperdiço e Equipamento Electrónico (DEEE) 2002/96/CE, a directiva de baixa voltagem 2006/95/CE, BS EN ISO 12100-1:2003 Segurança da maquinaria e às normas harmonizadas afins se aplicáveis. As emissões de ruído respeitam e estão dentro das directivas para máquinas 2000/14/CE Anexo VI & 2005/88/EC, artigo 12, sendo o organismo notificado **AV Technology Limited, AVTECH house, Birdhall Lane, Cheadle Heath, Stockport, Cheshire, SK3 0XU, GB**.
A informação técnica sobre níveis sonoros está disponível na Sede da Belle Group na morada acima mencionada.



Ondergetekende, **Belle Group Sheen UK, Sheen, Nr. Buxton, Derbyshire, SK17 0EU, GB**, verklaren hierbij dat als het product zoals beschreven in dit certificaat is gekocht van een erkende Belle Group dealer binnen de EEG, het voldoet aan de volgende EEG richtlijnen: 2006/42/CE (Deze richtlijn vervangt Richtlijn 98/37/EC), Electromagnetische Compatibiliteit Richtlijn 2004/108/CE (geamendeerd door 89/336/EEC, 92/31/EEC & 93/68 EEC). De afgedankte elektrische en elektronische apparatuur (AEEA) 2002/96/CE, de Laagspannings Richtlijn 2006/95/CE, BS EN ISO 12100-1:2003 Veiligheid van Machines en hieraan gekoppelde geharmoniseerde Standaarden, waar deze van toepassing is. Geluidshinder te voldoen aan de richtlijnen 2000/14/EG in 2005/88/EG bijlage VI, voor toestel onder stuk 12 naar de notified troep zit **AV Technology Limited, AVTECH house, Birdhall Lane, Cheadle Heath, Stockport, Cheshire, SK3 0XU, GB**.
Worden de Technische Dossiers van het lawaai gehouden op het adres van het Hoofdkantoor van de Groep Belle dat hierboven 't wordt verklaard.



Vi, **Belle Group Sheen UK, Sheen, Nr. Buxton, Derbyshire, SK17 0EU, GB**, erklærer hermed, at hvis det i dette certifikat beskrevne produkt er købt hos en autoriseret Belle Group forhandler i EU, er det i overensstemmelse med følgende EØF-direktiver: 2006/42/CE (Dette direktiv erstatter direktiv 98/37/EF), 2004/108/EØF (som ændret ved 89/336/EEC, 92/31/EØF & 93/68 EØF), Afald af elektrisk og elektronisk udstyr (WEEE) 2002/96/CE, lavspændingsdirektivet 2006/95/CE, BS EN ISO 12100-1:2003 Maskinsikkerhed og tilhørende harmoniserede standarder, hvor det er relevant. Støjemission i overensstemmelse med direktiverne 2000/14/EF bilag VI og 2005/88/EF, for maskiner under paragraf 12. Det bemyndigede organ er **AV Technology Limited, AVTECH house, Birdhall Lane, Cheadle Heath, Stockport, Cheshire, SK3 0XU, Storbritanien**.
De tekniske støjspecifikationer forefindes på Belle Group's hovedkontor, adressen er skrevet ovenfor.

PRODUCT TYPE	TYPE DE PRODUIT.....	TIPO DE PRODUCTO
MODEL	MODELE	MODELO
SERIAL No.....	N° DE SERIE	N° DE SERIE
DATE OF MANUFACTURE.....	DATE DE FABRICATION	FECHA DE FABRICACIÓN.....
SOUND POWER LEVEL MEASURED /	NIVEAU DE PUISSANCE SONORE MESUREE /	NIVEL DE POTENCIA ACÚSTICA MEDIDO /
.....(GUARANTEED)(GARANTIE)(GARANTIZADO)
WEIGHT	POIDS	PESO
TIPO DE PRODUCTO.....	PRODUCTTYPE.....	PRODUKTTYPE.....
MODELO.....	MODEL.....	MODEL.....
NO. DE SÉRIE.....	SERIENUMMER.....	SERIENR.....
DATA DE FABRIC.....	FABRICAGEDATUM.....	FREMSTILLINGSDATO.....
NIVEL DE POTÊNCIA DE SOM MEDIDO /	GEMETEN GELUIDSSTERKTE/NIVEAU /	LYEFFEKTNIVEAU MÅLT /
.....(GARANTIDO)(EGARANDEERD)(GARANTERET)
PESO.....	GEWICHT.....	VÆGT.....



Signed by:
 Signature: 
 Medido por:
 Assinado por:
 Getekend door:
 Underskrevet af:
Ray Neilson

Managing Director - On behalf of BELLE GROUP (SHEEN) UK.
Le Directeur Général - Pour le compte de la SOCIETE BELLE GROUP (SHEEN) UK.
Director Gerente - En nombre de BELLE GROUP (SHEEN) UK.
Director-Geral - Em nome de BELLE GROUP (SHEEN) UK.
Algemeen Directeur - Namens BELLE GROUP (SHEEN) UK.
Administrerende direktør - På vegne af BELLE GROUP (SHEEN) UK.

Place of Declaration - Sheen, Nr. Buxton, Derbyshire, SK17 0EU, UK	Date of Declaration - 2003.....
Lieu de déclaration - Sheen, Nr. Buxton, Derbyshire, SK17 0EU, UK	Date de déclaration - 2003.....
Declaración hecha en - Sheen, Nr. Buxton, Derbyshire, SK17 0EU, UK	Fecha de la declaración - 2003.....
Lugar de Declaração - Sheen, Nr. Buxton, Derbyshire, SK17 0EU, UK	Data da Declaração - 2003.....
Plaats van de Verklaring - Sheen, Nr. Buxton, Derbyshire, SK17 0EU, UK	Datum van de verklaring - 2003.....
Sted i erklæring - Sheen, Nr. Buxton, Derbyshire, SK17 0EU, UK	Dato for erklæringen - 2003.....

EGKONFORMITÄTSESKLÄRUNG / DICHIARAZIONE CE DI CONFORMITÀ / EG-VERKLARING VAN OVEREENSTEMMING / EC SAMSVARSERKLÆRING / EY-YHDENMUKAISUUSILMOITUS / DEKLARACJA ZGODNOSCI Z PRZEPISAMI UE

(D) Wir, **Belle Group Sheen UK, Sheen, Nr. Buxton, Derbyshire, SK17 0EU, GB**, beståtte hermed, dass, wenn das Produkt innerhalb dieser Bescheinigung ist von einem gekauft zugelassen Belle Group-Händler innerhalb der EWG, so entspricht sie den folgenden EG-Richtlinien: 2006/42/CE (Diese Richtlinie ersetzt die Richtlinie 98/37/EG), elektromagnetische Kompatibilität Richtlinie 2004/108/EG (geändert durch 89/336/EEG, 92/31/EWG und 93/68 EWG). Die Elektro- und Elektronik-Altgeräte (WEEE) 2002/96/CE, der Niederspannungs-Richtlinie 2006/95/CE, BS EN ISO 12100-1:2003 Sicherheit von Maschinen und der damit verbundenen harmonisierten Normen, sofern zutreffend. Geräuschemissionen entsprechen der Richtlinie 2000/14/EG Anhang VI und 2005/88/EG, für Maschinen gemäß Artikel 12 der benannten Stelle ist **AV Technology Limited, AVTECH house, Birdhall Lane, Cheadle Heath, Stockport, Cheshire, SK3 0XU, GB**.
Geräuschtechnische Dokumente stehen in unserer Zentrale unter obig angegebener Adresse zur Verfügung.

(I) Il Gruppo Belle Sheen UK, Sheen, Nr. Buxton, Derbyshire, SK17 0EU, GB, certifica che, se il prodotto descritto nel presente certificato viene acquistato da un rivenditore autorizzato Belle gruppo all'interno della CEE, e conforme alle seguenti direttive CEE: 2006/42/CE (presente direttiva sostituisce la direttiva 98/37/CE), elettromagnetica compatibilità con la direttiva 2004/108/CE (modificata dalla 89/336/CEE, 92/31/CEE e 93/68 CEE). L'Elettrico di Spreco e l'Apparecchiatura Elettronica (WEEE) 2002/96/CE, la direttiva bassa tensione 2006/95/CE, BS EN ISO 12100-1:2003 Sicurezza del macchinario e le relative norme armonizzate, se del caso. Emissioni sonore conformi alla direttiva 2000/14/CE, allegato VI e 2005/88/EG, per le macchine a norma dell'articolo 12, l'organismo notificato **AV Technology Limited, AVTECH house, Birdhall Lane, Cheadle Heath, Stockport, Cheshire, SK3 0XU, GB**.
Dati tecnici relativi ai livelli acustici sono disponibili su richiesta dalla sede madre Belle Group al sopra citato indirizzo.

(S) Datutecknade. Belle Group Sheen UK, Sheen, Nr. Buxton, Derbyshire, SK17 0EU, Storbritannien. Intygar härmed att om den produkt som beskrivs i detta intyg är köpt från en auktoriserad Belle-återförsäljare inom EEG, överensstämmer med följande EEG-direktiv: 2006/42/CE (Detta direktiv ersätter direktiv 98/37/EG). Elektromagnetisk kompatibilitet 2004/108/CE (ändrad genom direktiv 89/336/EEG, 92/31/EEG och 93/68 EEG). Avfall från elektriska och elektroniska produkter (WEEE) 2002/96/CE. Lågspanningsdirektiv 2006/95/CE, BS EN ISO 12100-1:2003 Maskinsäkerhet och tillhörande harmoniserade standarder, i förekommande fall. Buller följa direktiv 2000/14/EG bilaga VI och 2005/88/EG till maskiner enligt artikel 12 anmälda organet är **AV Technology Limited, AVTECH house, Birdhall Lane, Cheadle Heath, Stockport, Cheshire, SK3 0XU, Storbritannien**.
Teknisk dokumentation vad gäller test av maskiners ljud/bullernivå finns dokumenterad hos Belle-Groups huvudkontor i Sheen, England.

(NO) Vi, **Belle Group Sheen UK, Sheen, Nr. Buxton, Derbyshire, SK17 0EU, GB**, herved bekræfte at hvis produktet er beskrevet i dette sertifikat er købt fra en autoriseret Belle Group forhandler indenfor EØS, følger det med til følgende EEC direktiver: 2006/42/CE (Dette direktiv erstatter direktiv 98/37/EF). Det elektromagnetisk kompatibilitets-direktiv 2004/108/CE (endret ved 89/336/EEC, 92/31/EEC og 93/68 EEC). Afvallet Elektrisk og Elektronisk Udstyr (WEEE) 2002/96/CE, Lavspændingsdirektiv 2006/95/CE, BS EN ISO 12100-1:2003 Sikkerhed av maskiner og tilhørende harmoniserede standarder, der dette er aktuelt. Lydeffekt samsvar med direktiv 2000/14/EG vedlegg VI og 2005/88/EG, for maskiner i henhold til artikkel 12 i meldte organ er **AV Technology Limited, AVTECH house, Birdhall Lane, Cheadle Heath, Stockport, Cheshire, SK3 0XU, GB**.
Lydeffektfiler er arkivert hos Belle Group Hovedkontor med adresse som nevnt ovenfor.

(SF) Me, **Belle Group Sheen UK, Sheen, Nr. Buxton, Derbyshire, SK17 0EU, GB**, todistaa, että jos tuote on kuvattu tämän todistuksen ostetaan valtuutetun Belle jälleenneittäjä ETY:n sisällä, se täyttää seuraavat EY-direktiivihin: 2006/42/EY (tällä direktiivillä korvataan direktiivi 98/37/EY), sähkömagneettinen yhteensopivuutta direktiivin 2004/108/CE (muutettuna 89/336/EY, 92/31/EY ja 93/68 EY). Tuhlaa Sähkö ja Sähkönninen Varusteet (WEEE) 2002/96/CE, the matajainniedirektiivistä 2002/96/CE. SFS-EN ISO 12100-1:2003 Koneeturvallisuus ja niihin liittyvien yhdenmukaistettujen standardien tarvitessa. Melupäästöjä täyttävät direktiivin 2000/14/EY liitteessä VI ja 2005/88/EG, koneiden 12 artiklan mukaisesti ilmoitetun laitoksen on **AV Technology Limited, AVTECH house, Birdhall Lane, Cheadle Heath, Stockport, Cheshire, SK3 0XU, GB**.
Melumittausten teknilliset arvot ovat saatavana Belle Group pääkonttorin ylläolevasta osoitteesta.

(PL) My, **Belle Group Sheen UK, Sheen, Nr. Buxton, Derbyshire, SK17 0EU, Wielka Brytania**, niniejszym poświadczamy, iż produkt opisany w tym świadectwie został zakupiony od autoryzowanej Belle Group w UE i jest zgodny z następującymi dyrektywami EU: 2006/42/EY (Niniejsza dyrektywa zastępuje dyrektywę 98/37/EC). Dyrektywa zgodności elektromagnetycznej 2004/108/CE (z poprawkami wniesionymi przez 89/336/EEC, 92/31/EEC & 93/68 EEC). Utylizacja sprzętu elektrycznego i elektronicznego 2002/96/CE, dyrektywa w sprawie niskich napięć 2006/95/CE, BS EN ISO 12100-1:2003 Bezpieczeństwo maszyn i związane normy harmonizacyjne, tam gdzie to ma zastosowanie. Poziom halasu jest zgodny z Dyrektywą 2000/14/EC Załącznik VI i 2005/88/EG, organizacja zawiadaniama (odnośnie zgodności) to **AV Technology Limited, AVTECH house, Birdhall Lane, Cheadle Heath, Stockport, Cheshire, SK3 0XU, Wielka Brytania**.
Informacje Techniczne dotyczące poziomu hałasu są przechowywane w Belle Group – adres powyżej.

PRODUKTITYP.....	TIPO PRODOTTO	PRODUKTITYP.....
MODELL	MODELLO	MODELL
SERIENNR.....	SERIE N°	SERIE NR
HERSTELLUNGSDATU.....	DATA DI FABBRICAZIONE.....	TILLVERKNINGSDATUM.....
SCHALLLEISTUNGSPEGEL GEMESSEN /	LIVELLO POTENZA SONORA MISURATA /	LJUDSTYRKA UPPMÄTT /
.....(GARANTIERT)(GARANTITTA)(GARANTERAD)
GEWICHT.....	PESO	VIKT
PRODUKTITYP.....	TUOTETYYPII	TYP PRODUKTO.....
MODELL	MALLI	MODEL
SERIE NR.....	VALMISTUSNRO	Nr SERII.....
PRODUKTIONS DATO	VALMISTUSPÄIVÄ	DATAPRODUKCIJ
ÄLYDKRAFTNIVÅ MÅLT /	ÄNENVOIMAKUUDEN TASO MITATTU /	POZIOM MOCY DŹWIĘKU ZMIERZONY /
.....(GARANTERT)(TAATTU)(GWARANTOWANY)
VEKT.....	MASSA	WAGA



Unterzeichnet von:
Firmato da:
Underteknat:
Signatur:
Allekirjoitus:
Podpisat:

Ray Neilson

Generaldirektor – Im auftrag von BELLE GROUP (SHEEN) UK.
Amministratore Delegato – Per conto di BELLE GROUP (SHEEN) UK.
V.D. – På vägnar av BELLE GROUP (SHEEN) UK.
Managing Director – På vegne av SOCIETE BELLE GROUP (SHEEN) UK.
Toimintujohtaja - BELLE GROUP (SHEEN) UK: n puolesta.
Dyrektor Zarządzający – w imieniu BELLE GROUP (SHEEN) UK

Erklärungsort - Sheen, Nr. Buxton, Derbyshire, SK17 0EU, UK
Luogo de dichiarazione - Sheen, Nr. Buxton, Derbyshire, SK17 0EU, UK
Plats av Erklaring - Sheen, Nr. Buxton, Derbyshire, SK17 0EU, UK
Sted av Erklæring - Sheen, Nr. Buxton, Derbyshire, SK17 0EU, UK
Julistuksen paikka - Sheen, Nr. Buxton, Derbyshire, SK17 0EU, UK
Miejsce deklaracji - Sheen, Nr. Buxton, Derbyshire, SK17 0EU, UK

Erklärungsdatum - 2003.....
Data de dichiarazione - 2003.....
Datum av Förklaring - 2003.....
Dato av Erklæring - 2003.....
Julistuksen päivämäärä - 2003.....
Data deklaracji - 2003.....

**СЕРТИФИКАТ СООТВЕТСТВИЯ / EÜ VASTAVUSDEKLARATSIOON / ATBILSTĪBAS
DEKLARĀCIJA / ES ATTIKTIES DEKLARACIJA / ДЕКЛАРАЦИЯ ЗА СПАЗВАНЕ НА
ИЗИСКВАНИЯ / ΕΕ ΔΗΛΩΣΗ ΚΑΤΑΛΛΗΛΟΤΗΤΑΣ**



Мы, нижеподписавшиеся, от имени Belle Group Sheen (Великобритания), Sheen, Nr. Buxton, Derbyshire, SK17 0EU, Великобритании, заявляем, что в случае, если описанная в данном сертификате продукция была приобретена у уполномоченного представителя Белле Групп в ЕС, то она соответствует следующим директивам ЕС: 2006/42/CE (Эта директива заменяет директиву 98/37/EEC), директиве электромагнитной совместимости 2004/108/CE (дополненной 89/336/EEC, 92/31/EEC & 93/68 EEC), Утилизации электрического и электронного оборудования (WEEE) 2002/96/CE, 2006/95/CE Директива низкого напряжения, BS EN ISO 12100-1:2003 Безопасность машин и связанные с ними гармонизированные стандарты, где это применимо. Уровень шума соответствует директивам 2000/14/EC Приложение VI и 2005/88/EC, для машин, указанных в статье 12 уполномоченный орган: **AV Technology Limited, AVTECH house, Birdhall Lane, Cheadle Heath, Stockport, Cheshire, SK3 0XU, GB.**
Техническая документация по данному вопросу находится в штаб-квартире Belle Group, по адресу который указан выше.



Meie, **Belle Group Sheen UK, Sheen, Nr Buxton, Derbyshire, SK17 0EU, GB**, kinnitan, et kui kirjeldatud toote jooksul käesoleva sertifikaadi on osetud lubatud Belle nimel vahendaja jooksul EMU, see vastab järgmistele EMU direktiividele: 2006/42/CE (käesolev direktiiv asendab direktiivi 98/37/EÜ), elektromagnetilise ühilduvuse direktiivi 2004/108/CE (muudetud 89/336/EMÜ, 92/31/EMÜ ja 93/68 EMÜ), Ja elektroonikaseadmete jäätmete (WEEE) 2002/96/CE, madalpinge direktiivi 2006/95/CE, BS EN ISO 12100-1:2003 Masinate ohutus ning sellega seotud ühtsustatud standarditele, kui see on kohaldatav. Müra osas vastama direktiivi 2000/14/EB VI lisa ja 2005/88/EB masinate artikli 12 kohaselt teavitatud asutus on **AV Technology Limited, AVTECH House, Birdhall Lane, Cheadle Heath, Stockport, Cheshire, SK3 0XU, GB.**
Dokumendid tehnilise kohta arhiveeratakse Belle Group peakontoris eelpoolmainitud aadressil.



Mēs, **Belle Group Sheen UK, Nr. Buxton, Derbyshire, SK17 0EU, ar šo apliecinām**, ar šo apliecinu, ka gadījumā, ja produkts aprakstīts šajā sertifikātā ir iegādājies no pilnvarota Belle grupas dilerā teritorijā EEK, tā atbilst šādām EK direktīvām: 2006/42/CE (Šī direktīva aizvieto Direktīvu 98/37/EK), Elektromagnētiskās saderības direktīvu 2004/108/CE (kurā grozījumi izdarīti ar 89/336/EEK, 92/31/EEK un 93/68 EEK), Elektrisko un elektroniskos iekārtu atkritumiem (EĒIA), 2002/96/CE, zemsprieguma directive 2006/95/CE, BS EN ISO 12100-1:2003 Mašīnu drošība un saistītos saskarpos standartus, ja vajadzīgs. Trokšņa emisijas neatbilst Direktīvas 2000/14/EB VI pielikumā n 2005/88/EK, mašīnu saskaņā ar 12 pilnvarotā iestāde ir **AV Technology Limited, AVTECH house, Birdhall Lane, Cheadle Heath, Stockport, Cheshire, SK3 0XU, LIELBRITĀNIJA.**
Tehniskās dokumentācija par iekārtu trokšņu līmeni glabājas Belle Grupas galvenajā birojā, kura adrese ir norādīta augšā.



Mēs, **Belle Group Sheen UK, Sheen, Nr Buxton, Derbyshire, SK 0EU, GB**, patvirtinu, ka jei produktas, kaip aprašyta šio sertifikato pirkti iš leidžiama Belle frakcijos atstovas pagal EEB, jis atitinka šiuos EEB direktyvas: 2006/42/CE (ši direktyva pakeičia Direktyvas 98/37/EB), elektromagnetinio suderinamumo direktyvos 2004/108/CE (su pakeitimais, padarytais 89/336/EEB, 92/31/EEB ir 93/68 EEB). Elektros ir elektroninės įrangos atliekų (EĒ) atliekų, 2002/96/CE, Zemosios įtampos įrangos direktyvą 2006/95/CE, LST EN ISO 12100-1:2003 Mašinu sauga ir susiję dariniai standartai, jei taikytina. Triukšmo emisija neatitinka Direktivos 2000/14/EB VI priede UN 2005/88/EB, už mašinos pagal 12 straipsnio nuostatas, notifikuoti įstaiga yra **AV Technology Limited, AVTECH house, Birdhall Lane, Cheadle Heath, Stockport, Cheshire, SK3 0XU, GB.**
Techinės bylos apie triukšmo skleidimą saugomos centriniamė Belle Group biure (adresas nurodytas viršuje).



Компанията, **Belle Group Sheen UK, Sheen, Nr. Buxton, Derbyshire, SK17 0EU, GB**, се удостоверява, че ако стоката в този сертификат е закупен от авторизирани дилър Belle група в рамките на ЕИО, то отговаря на следните директиви на ЕИО: 2006/42/CE (настоящата директива заменя Директива 98/37/ЕО), електромагнитна съвместимост Директива 2004/108/CE (както е изменен с 89/336/ЕО, 92/31/ЕО & 93/68 ЕО), за отпадъците от електрическо и електронно оборудване (OEO), 2002/96/CE, ниското напрежение директива 2006/95/CE, BS EN ISO 12100-1:2003 Безопасност на машините и свързаните с тях хармонизирани стандарти, когато е приложимо. Шум емисии съответства на Директива 2000/14/ЕО приложение VI и 2005/88/ЕО, за машини, съгласно член 12 на нотифициран орган е **AV Technology Limited, AVTECH house, Birdhall Lane, Cheadle Heath, Stockport, Cheshire, SK3 0XU, GB**, за машини, съгласно член 12 на Техническите спецификации за шумови характеристики се намират на адреса на Централния офис на Бел Груп, който е посочен по-горе.



Ερείς, η **Belle Group, Sheen UK, Sheen, Nr. Buxton, Derbyshire, SK17 0EU, Μεγάλη Βρετανία**, βεβαιώνω ότι, αν το προϊόν που περιγράφεται σε αυτό το πιστοποιητικό έχει αγοράστεί από εξουσιοδοτημένο αντιπρόσωπο Belle ομάδα στο εσωτερικό της ΕΟΚ, θα συμμορφώνεται με τις ακόλουθες οδηγίες ΕΟΚ: 2006/42/CE (Η παρούσα οδηγία αντικαθιστά την οδηγία 98/37/ΕΚ), Ηλεκτρομαγνητική Συμβατότητα οδηγία 2004/108/CE (όπως τροποποιήθηκε από την 89/336/ΕΟΚ, 92/31/ΕΟΚ και 93/68 ΕΟΚ), Τα Απόβλητα Ηλεκτρικού και Ηλεκτρονικού Εξοπλισμού (ΑΗΕΕ) 2002/96/CE, η οδηγία 2006/95/CE χαμηλής τάσης, BS EN ISO 12100-1:2003 Ασφάλεια μηχανών και των σχετικών αναρροζόμενων προτύπων, ανάλογα με την περίπτωση. Εκπομπές θορύβου σύμφωνα με την οδηγία 2000/14/ΕΚ παράρτημα VI και 2005/88/ΕΚ, για τις μηχανές σύμφωνα με το άρθρο 12 του κοινοποιημένου οργανισμού που είναι: **AV Technology Limited, AVTECH house, Birdhall Lane, Cheadle Heath, Stockport, Cheshire, SK3 0XU, GB.**
Τεχνικοί φάκελοι που αφορούν τα αποτελέσματα μετρήσεων θορύβου φυλάσσονται στα κεντρικά γραφεία της BELLE, στην ανωτέρω διεύθυνση

ТИП ПРОДУКЦИИ.....	TOOTE TÛUP.....	ПРОДУКТА TIPS.....
МОДЕЛЬ.....	MUDEL.....	MODELIS.....
СЕРИЙНЫЙ НОМЕР.....	SERIANUMBER.....	SĒRIJAS NR.....
ДАТА ВЫПУСКА.....	VALMISTAMISE KUUPÄEV.....	IZGATAVOŠANAS DATUMS.....
УРОВЕНЬ ШУМА ЗАМЕР ПРОИЗВЕДЕН /(ГАРАНТИРОВАН)	HELITUGEVEUSE TASE MÕÕDETUD /(GARANTEERITUD)	IZMĒRĪTAIS SKAŅAS JAUDAS LĪMENIS /(GARANTĒTAIS)
ЧАСТОТА.....	KAAL.....	MASA.....
GAMINIO TIPAS.....	ВИД НА ПРОДУКТА.....	Τύπος προϊόντος.....
MODELIS.....	МОДЕЛ.....	Μοντέλο.....
SERIJOS NR.....	СЕРИЕН НОМЕР.....	Αριθμός Σειράς.....
PAGAMINIMO DATA.....	ДАТА НА ПРОИЗВОДСТВО.....	Μετρηση.....
GARSO STIPRUMO LYGIS IŠMATUOTAS /(GARANTUOTAS)	НИВО НА СИЛАТА НА ЗВУКА ИЗМЕРЕНО /(ГАРАНТИРАНО)	Σταθμη Θορυβου Από Την Ημερομηνία Κατασκευής / (Εγγυημενη)
SVORIS.....	ТЕОЯЛ.....	Βάρος.....



Подпись:
Alla kirjutanud:
Paraksts:
Pasiraše:
Подпис:
Υπογραφή:

Ray Neilson

исполнительный директор - от имени БЕЛЛЕ ГРУП ШИИН (ВЕЛИКОБРИТАНИЯ).
Tegevdirektor - BELLE GROUP (SHEEN) UK pool.
Vadošais direktoris - Pārstavot BELLE GROUP (SHEEN) UK.
Generalis direktoriuss - BELLE GROUP (SHEEN) UK vardu.
Рей Нилсон - Управляющ директор от името на BELLE GROUP (SHEEN) UK.
Διευθύνων Σύμβουλος - εκ μέρους της BELLE GROUP (SHEEN) Μεγάλη Βρετανία.

Место декларирования - Sheen, Nr. Buxton, Derbyshire, SK17 0EU, UK
Koht deklaratsiooni - Sheen, Nr. Buxton, Derbyshire, SK17 0EU, UK
Vieta deklarācijai - Sheen, Nr. Buxton, Derbyshire, SK17 0EU, UK
Vieta deklarācijas - Sheen, Nr. Buxton, Derbyshire, SK17 0EU, UK
Дата на декларация - Sheen, Nr. Buxton, Derbyshire, SK17 0EU, UK
Τόπος Διακήρυξης - Sheen, Nr. Buxton, Derbyshire, SK17 0EU, UK

Дата декларирования - 2003.....
Deklaratsiooni kuupäev - 2003.....
Dienas deklarācija - 2003.....
Data deklarācijas - 2003.....
Място на декларация - 2003.....
Ημερομηνία δήλωσης - 2003.....

**ES PROHLÁŠENÍ O SHODĚ / DECLARATIE DE CONFORMITATE CE /
EU MEGFELELŐSÉGI NYILATKOZAT / EC UYUM BİLDİRGESİ / EC IZJAVA O USKLAĐENOSTI /
PREHLÁSENIE O ZHODE**



My, **Belle Group Sheen UK, Sheen, Nr. Buxton, Derbyshire, SK17 0EU, Velké Británie**, tvrdíme, že v případě výrobků uvedených v tomto osvědčení je koupil od autorizovaného dealera Belle skupinu v rámci EHS, že splňuje následující směrnice EHS: 2006/42/CE (tato směrnice nahrazuje směrnici 98/37/ES) (Elektromagnetická kompatibilita Smernice 2004/108/CE ve znění 89/336/EEC, 92/31/EEC & 93/68 EHS), Odpadních elektrických a elektronických zařízeních (OEEZ), 2002/96/CE, nízkonapětové směrnice 2006/95/CE, BS EN ISO 12100-1:2003 Bezpečnost strojních zařízení a související harmonizované normy, popříadě. Hlukových emisí v souladu se směrnici 2000/14/ES příloha VI & 2005/88/ES, pro stroje podle článku 12 oznámený subjekt **AV Technology Limited, AVTECH house, Birdhall Lane, Cheadle Heath, Stockport, Cheshire, SK3 0XU, Velká Británie**.
Technické údaje ohledně hladin hluku jsou k dispozici k nahlédnutí na adrese společnosti Belle Group, která je uvedena výše.



Noi, **Belle Group Sheen UK, Sheen, Nr. Buxton, Derbyshire, SK17 0EU, GB**, certific prin prezenta că în cazul în care produsul descris în cadrul acestui certificat este comparat de la un distribuitor autorizat Belle Group în cadrul CEE, este conformă cu următoarele directive CEE: 2006/42/CE (prezenta directivă înlocuiește Directiva 98/37/CE), de compatibilitate electromagnetică a Directivei 2004/108/CE (astfel cum a fost modificată prin 89/336/EEC, 92/31/CEE și 93/68 CEE), Deșeurile electrice și electronice (DEEE) 2002/96/CE, tensiune scăzută a Directivei 2006/95/CE, BS EN ISO 12100-1:2003 Securitatea mașinilor și asociate standardele armonizate, electro și audio unde este cazul. A emisior de zgomot în conformitate cu Directiva 2000/14/CE anexa VI & 2005/88/CE, pentru mașini în temeiul articolului 12 organismul notificat este **AV Technology Minimited AVTECH House, Birhall Lane, Cheadle Heath, Stockport, Cheshire, SK3 0XU, GB**.
Fisele tehnice cu privire la emisiile de zgomot sunt pastrate la Biroul Central Belle Group care este amintit mai sus.



Mi, a **Belle Group Sheen UK, Sheen, Nr. Buxton, Derbyshire, SK17 0EU, Egyesült Királyság** ezúton igazolom, hogy ha a termék leírása betűli ezt a bizonyítványt vásárolt engedélyezett Belle Group kereskedő az EKG, az megfelel az alábbi EEC irányelveknek: 2006/42/CE (ez az irányelv felváltja a 98/37/EC irányelv), elektromágneses kompatibilitási irányelv 2004/108/CE (módosított 89/336/EGK, 92/31/EGK és 93/68 EGK). A hulladék elektromos és elektronikus berendezések (WEEE) 2002/96/CE, kisfeszültségű irányelv 2006/95/CE, BS EN ISO 12100-1:2003 Gépek biztonságos és a kapcsolódó harmonizált szabványok, adott esetben. Zajkibocsátás megfelel a 2000/14/EK irányelv VI és 2005/88/EK gépész a 12. cikk alapján a bejelentett szervezet: **AV Technology Limited, AVTECH house, Birdhall Lane, Cheadle Heath, Stockport, Cheshire, SK3 0XU, Egyesült Királyság**.
A zajkibocsátási adatokat megtalálja a Belle Group fent említett központi címén.



Mi, **Belle Group Sheen UK, Sheen, Nr. Buxton, Derbyshire, SK17 0EU, GB**, ovime potvrđujemo da ako proizvod opisan unutar ovog certifikata je kupio od Belle Group ovlaštenog distributera unutar EEZ, ona odgovara sljedećim EEC smjernica: 2006/42/CE (Ova direktiva zamjenjuje direktiva 98/37/CE), Elektromagnetska kompatibilitnost Direktiva 2004/108/CE (kako je izmijenjeno 89/336/EEC, 92/31/EEC i 93/68 EEC), Otpad električne i elektroničke opreme (WEEE) 2002/96/CE, niskonaponske direktivi 2006/95/CE, BS EN ISO 12100-1:2003 Sigurnost strojeva i pridružene usklađene standarde, gdje je primjenjivo. Emisija buke u skladu s direktivom 2000/14/EC Aneks VI i 2005/88/EC, za strojeve iz članka 12. obavješteni tijelo **AV Technology Limited, AVTECH house, Birdhall Lane, Cheadle Heath, Stockport, Cheshire, SK3 0XU, GB**.
Tehnička dokumentacija o buci čuva se u sjedištu tvrtke Belle Group čija adresa je gore navedena.



Biz, **Belle Group Sheen UK, Sheen, Nr. Buxton, Derbyshire, SK17 0EU, GB**, Belle Group Eđer ürün bu sertifikayı içinde açıklanan burada da tasdik AET içinde yetkili Belle Grup diler satın olduğundan, aşağıdaki AET direktiflerine uyumludur: 2006/42/CE (Bu yönerge yönergesi 98/37/EC yerine), Elektromanyetik Uyumluluk Yönetmeliği 2004/108/CE (as 89/336/EEC, 92/31/EEC ve 93/68 AET tarafından) değiştirilmiştir. Atık Elektrikli ve Elektronik Ekipman (WEEE) 2002/96/CE, alçak gerilim direktifi 2006/95/CE, BS EN ISO 12100-1:2003 Makine Güvenliği ve ilgili uyumlaştırılmış standartlar, uygulanabilir Onaylanmış kuruluş, madde 12 altında makineleri için, görüldü emisyonları direktifleri 2000/14/EC Ek VI ve 2005/88/EC ile uyumlu **AV Technology Limited, AVTECH house, Birdhall Lane, Cheadle Heath, Stockport, Cheshire, SK3 0XU, GB**.
Ses Teknik Dosyası yukarıda adresi belirtilen Belle Group Merkez Ofisinde bulunmaktadır.



Vi, **Belle Group Sheen UK, Sheen, Nr. Buxton, Derbyshire, SK17 0EU, GB**, potvrdzujem, že v prípade výrobkov uvedených v tomto osvedčení je kúpil od autorizovaného dealera Belle skupinu v rámci EHS, že spĺňa nasledujúce smernice EHS: 2006/42/CE (táto smernica nahradza smernicu 98/37/ES) (Elektromagnetická kompatibilita Smernica 2004/108/CE v znení 89/336/EEC, 92/31/EEC & 93/68 EHS), Odpadových elektrických a elektronických zariadeniach (OEEZ), 2002/96/CE, nízkonapätové smernice 2006/95/CE, BS EN ISO 12100-1:2003 Bezpečnosť strojových zariadení a súvisiace harmonizované normy, prípadne. Hlukových emisií v súlade so smernicou 2000/14/ES príloha VI a 2005/88/ES, na stroje podľa článku 12 notifikovaný orgán **AV Technology Limited, AVTECH House, Birdhall Lane, Cheadle Heath, Stockport, Cheshire, SK3 0XU, GB**.
Technická dokumentácia obsahujúca hladiny hluku je k dispozícii na adrese vedení spoločnosti Belle Group, ktorá je uvedená vyššie.

TYP PRODUKU	TIPUL PRODUSULUI	A TERMÉK TÍPUSA
MODEL	MODEL	MODELL
SERI ČÍSL	SERIA	GYÁRI SZÁM
DATUM VÝROBY	DATA FABRICĂRI	GYÁRTÁSI IDŐ
NAMĚŘENÁ HL HLUKU /(GARANTOVANÁ)	NIVEL DE ZGOMOT MASURAT /(GARANTAT)	A MÉRT HANGERŐSZINT /(GARANTÁLT)
HMOTNOST	GREUTATEA	SÚLY
TIP PROIZVODA	ÜRÜN TIPLI	TYP PRODUKTU
MODEL	MODEL	MODEL
SERUSKI Br.	SERI NUMARASI	SÉRIÓVÉ ČÍSLO
DATUM PROIZVODNJE	ÜRETİM TARİHI	DÁTUM VÝROBY
NIVO SNAGE ZVUKA IZMJEREN /(GARANTIRANO)	SES SEVIJE ÖLÇÜMÜ /(GARANTI EDILEN)	NAMERANÁ HLADINA HLUKU /(GARANTOVANÁ)
TEŽINA	AĞIRLIĞI	HMOTNOST



Podpešal:
Semnat de:
Aláfárs:
Potpisao:
Imzalayan:
Podpísal:

Ray Neilson

**Generální ředitel – jménem BELLE GROUP (SHEEN) UK
Director General – in numele BELLE GROUP (SHEEN), UK
Ügyvezető igazgató – A BELLE GROUP (SHEEN) UK nevében
Izvršni Direktor – U ime BELLE GROUP (SHEEN) UK
Yönetici – BELLE GROUP (SHEEN) UK adına
Generálny riaditeľ – menom BELLE GROUP (SHEEN) UK**

Místo Deklarace - Sheen, Nr. Buxton, Derbyshire, SK17 0EU, UK	Datum Deklarace - 2003.....
Local declaratiei - Sheen, Nr. Buxton, Derbyshire, SK17 0EU, UK	Data declaratiei - 2003
Kiállitás Helye - Sheen, Nr. Buxton, Derbyshire, SK17 0EU, UK	Kiállitás Ideje - 2003
Mjesto izjave o usklađenosti - Sheen, Nr. Buxton, Derbyshire, SK17 0EU, UK	Datum izjave o usklađenosti - 2003.....
Declaration Yeri - Sheen, Nr. Buxton, Derbyshire, SK17 0EU, UK	Declaration Tarihi - 2003.....
Miesto Deklarácie - Sheen, Nr. Buxton, Derbyshire, SK17 0EU, UK	Dátum Deklarácie - 2003.....



Contents

General.....	6
Machine Plate.....	7
Technical data	7
Safety instructions (For all Light products).....	8 - 9
Safety when driving.....	10
Safety decals, Location/Description	11
Pre-Start Checks	11
Operation.....	11 - 12
Lifting, transportation and towing.....	12
Service & Maintenance	13 - 14
Fuel and lubricants	14
Warranty	15
Declaration of conformity.....	2

Altrad Belle reserves the right to change machine specification without prior notice or obligation.



Warning Symbols



CAUTION

CAUTION Indicates danger or hazardous procedure that could result in damage to machine or property if the warning is ignored.



WARNING

WARNING Indicates danger or hazardous procedure that could result in serious or fatal personal injury if the warning is ignored.



Safety Instructions



WARNING

The safety instructions are included in this manual and must be studied by the operator. Always follow the safety rules and keep the manual available for future use.



WARNING

Read through the entire manual before starting any maintenance operations.



General

It is important that the machine is maintained correctly to ensure proper function. It should be kept clean so that any leakage, loose bolts and loose connections can be discovered in time.

Make a habit of inspecting the machine every day before starting up by checking all round it to detect any sign of leakage or other faults.

SPARE A THOUGHT FOR THE ENVIRONMENT!

Do not let oil, fuel and other environmentally hazardous substances contaminate the environment. Always dispose of used filters, drained oil and any remaining fuel properly.

This manual contains instructions for periodic attention which should normally be carried out by the operator.



CAUTION

There are additional instructions relating to the engine, for which the manufacturer's instructions are detailed in the engine manual.

Machine Plate



Fill in all data below, when delivering and commissioning the machine:



		MANUFACTURED BY: Belle Group UK Sheen, Nr.Buxton, Derbyshire, England, SK17 0EU www.bellegroup.com		
YEAR MADE:	<input type="text"/>	WEIGHT:	<input type="text"/>	
MODEL TYPE:	<input type="text"/>	SERIAL NO.:	<input type="text"/>	

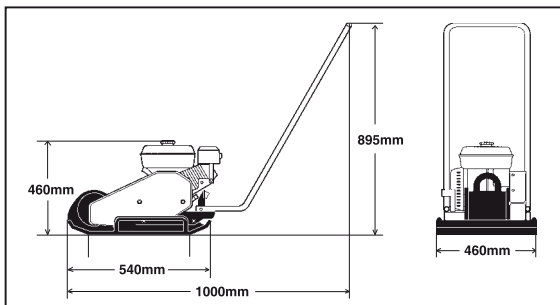
Engine Model:..... Engine Number:.....

Technical Data



		SF 460
Contact area, (m ²)		0.1766
Vibration frequency (Hz)		90
Vibration frequency (vpm)		5400
Centrifugal force, (kN)		18
Amplitude, (mm)		1.1
Speed of travel, (m/min)		25
Max. tilt, °		20
Model	Honda GX160 4-Stroke Recoil start	Robin EY20 4-Stroke Recoil Start
Output, (kW)	4.1	3.7
Engine speed, (rpm)	3600	3600
Fuel tank, (ltr)	3.6	3.8
Crank case, (ltr)	0.6	0.6
Net weight, (kg)	78	81
Sound power level according to ISO 3744:		LwA dB(A) = 108
Vibration values Hand - arm vibration values according to ISO 5349:		m/s ² = 8.7

The above noise level and vibration values were determined at normal engine speed with vibration on. The machine was placed on an elastic base. During operation these values may differ because of the actual operational conditions.



Symbols

The signal words WARNING and CAUTION used in the safety instructions have the following meanings:



CAUTION

CAUTION Indicates danger or hazardous procedure that could result in damage to machine or property if the warning is ignored.



WARNING

WARNING Indicates danger or hazardous procedure that could result in serious or fatal personal injury if the warning is ignored.

Important rules for your safety



WARNING

The machine must not be modified without the prior consent of the manufacturer. Use only original parts. Use only the accessories recommended by Belle. If modifications not approved by Belle are carried out, these could result in serious injury to yourself or other personnel.

- These recommendations are based on international safety standards.
- You must also observe any local safety regulations which may be in force. Read all instructions carefully before operating the machine. Keep the instructions in a safe place.
- Signs and stickers giving important information about safety and maintenance are supplied with every machine. Make sure that they are always legible. The ordering numbers for new stickers can be found in the spare parts list.
- Use of the machine and its accessories is restricted to the applications specified in the product literature.
- For reasons of product safety, the machine must not be modified in any way.
- Replace damaged parts immediately.
- Replace all wear parts in good time.

Be alert

Always pay attention to what you are doing, and use your common sense. Do not use the machine if you are tired or under the influence of drugs, alcohol or other substances which can effect your vision, reaction ability or judgement.



WARNING

Long exposure to loud noise without ear protectors can cause permanent damage to hearing.



WARNING

Long exposure to vibrations can damage the hands, fingers and wrists. Do not use the machine if you experience discomfort, cramp or pain. Consult a doctor before resuming work with the machine.

Always use approved safety equipment. The operator, and people in the immediate vicinity of the working area, must wear:

- Safety helmet
- Safety goggles
- Ear protectors
- Dust mask in dusty environments
- High-visibility clothing
- Protective gloves
- Protective shoes

Avoid wearing loosely fitting clothing that might get caught in the machine. If you have long hair, cover it with a hair net. Vibrations from hand-held machines are transmitted into the hands via the handles of the machine. Belle machines feature a handle design that absorbs a large part of the machine vibrations. The vibrations are not eliminated entirely, but it is possible to use the machines for longer periods of time without the risk of injury.

Working area

Do not use the machine near flammable material or in explosive environments. Sparks can be emitted from the exhaust pipe, and these can ignite flammable material. When you take a pause or have finished working with the machine, do not park it on or near flammable materials. The exhaust pipe can get very hot during operation, and can cause

Safety Instructions (For All Light Products)

Filling with fuel (Gasoline/diesel)



WARNING

Petrol has an extremely low flashpoint and can be explosive in certain situations. Do not smoke. Make sure that worksite ventilation is good.

Keep away from all hot or spark-generating objects when handling fuel. Wait until the machine has cooled before filling the tank. Fill the tank at least 3 metres away from where you intend to use the machine. Avoid spilling petrol, diesel or oil on the ground. Protect your hands from contact with petrol, diesel and oil.

Open the tank cap slowly to release any overpressure that might exist in the tank.

Do not overfill the tank. Inspect the machine for fuel leakage regularly.
Do not use a machine that is leaking fuel.

Starting the machine



WARNING

Before starting read instruction book and make your self familiar with the machine and make sure that:

- All handles are free from grease, oil and dirt.
- The machine does not show any obvious faults.
- All protective devices are securely fastened in their places.
- All control levers in "neutral" position.

Start the machine according to the instruction book.

Operation



WARNING

Keep your feet well clear of the machine.



WARNING

Do not operate the machine in poorly ventilated spaces. There is a risk of carbon monoxide poisoning.

Use the machine only for the purpose for which it is intended. Make sure you know how to stop the machine quickly in the event of an emergency situation.



WARNING

Always take extreme care when driving the machine on slopes. Always drive straight up and down on slopes. Do not exceed the maximum gradability of the machine according to the instruction book. Stay clear of machine when operating on a slope or in a trench.

Do not touch the engine, the exhaust pipe or the eccentric element of the machine. They get very hot during operation and can cause burn injuries.

Do not touch V-belts or rotating parts during operation.

Parking

Park the machine on ground as level and firm as possible. Before leaving machine:

- Apply the parking brake.
- Shut off the engine and pull the ignition key out.

Loading/Unloading



WARNING

Never remain under or in the immediate vicinity of the machine when it is lifted by a crane. Only use marked lifting points. Always make sure that all lifting devices are dimensioned for the weight of the products.

Maintenance

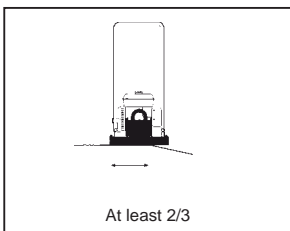
Maintenance work must only be carried out by skilled personnel. Keep unauthorized persons away from the machine. Do not carry out maintenance work while the machine is moving or the engine is running.

Repair

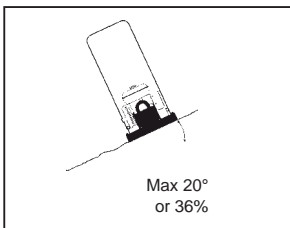
Never use a machine that is damaged. Qualified repair work requires trained personnel, please contact your nearest authorized workshop.

Extinguishing fires

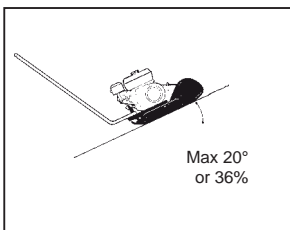
If there is a fire in or on the machine, it is best to use an ABE-class fire extinguisher. However, a BE-class CO2 extinguisher is also suitable.



Machine location when operating on edges



Tipping angle on side slopes



Driving on slopes

Driving near an edge

When driving near an edge, at least two thirds of the plate must be on firm solid ground.

Tilting

Make sure that the work site is safe. Wet and loose earth reduces manoeuvrability especially on sloping ground. Always observe particular caution on sloping and uneven terrain.

**WARNING**

Where possible, avoid all driving across a slope. Instead, drive up and down on sloping ground.

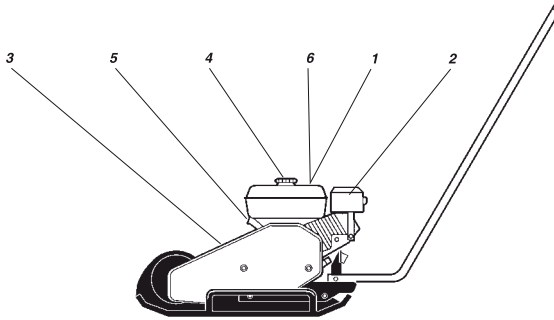
Never work on slopes that are greater than the capability of the machine. Maximum slope of the machine in operation is 20° (depending on condition of the ground).

The tilting angle is measured on a hard, level surface with the machine stationary. Vibration switched OFF and all tanks full. Remember that loose ground, vibration switched ON, and driving speed can all cause the machine to topple even on a smaller slope than specified here.

**WARNING**

Never leave the machine unattended with the engine running.

Safety Decals, Location/Description



1. The operator must read the safety manual, and the operation and maintenance instructions before using the machine.



2. Warning - hot surfaces in the engine compartment. Do not touch.



3. Warning, hand and arm entanglement. Never reach into the hazardous area.



4. Petrol



5. Lifting point



6. Use ear protectors

Pre-Start Checks



Before start

Follow the general safety precautions. Check that daily maintenance has been carried out. We also recommend that you read the instruction manual for the engine that was delivered with the machine.

1. Check the oil level in the engine.
2. Fill the engine (cold engine) fuel tank with fuel.
3. Check that all operating controls are working.
4. Ensure that there are no oil leaks and that all screw joints are tightened.



CAUTION On new machines the engine oil must be changed after 20 working hours.

Operation



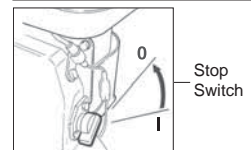
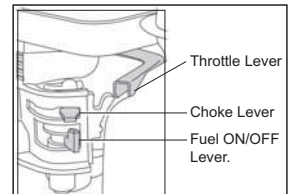
Honda Petrol Engine

Stopping the engine

1. Push in the throttle and let the engine run on idle for a minute.
2. Turn the engine switch to the **O** position.
3. Close the fuel cock.

Starting the engine

1. Open the fuel cock.
2. Put the throttle lever to middle position.
3. Close the choke if the engine is cold; if the engine is warm open the choke.
4. Turn the engine switch to the **I** position.
5. Pull back the handle of the recoil starter slowly until resistance is felt, then release the handle and pull sharply until the engine starts.
6. Open up the choke gradually until it is fully open.
7. Let the engine run on idle for a few minutes before running it at full capacity.



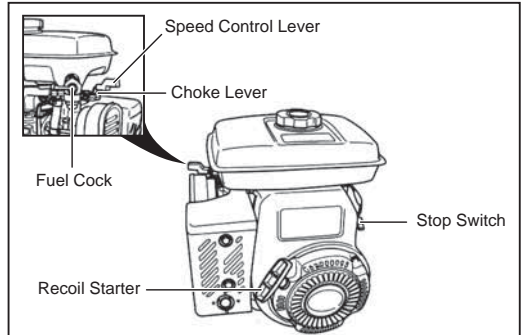
Robin Petrol Engine

Stopping the engine

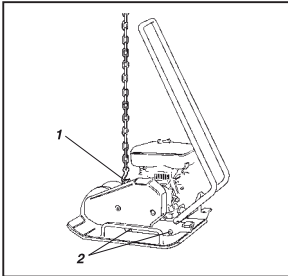
1. Set the Speed control lever to the low speed position and allow engine to idle for 2-3 minutes.
2. Turn the engine switch to the **O** position.
3. Close the fuel cock.

Starting the engine

1. Turn the engine stop switch to the **I** position.
2. Open the fuel cock.
3. Set the Speed control lever 1/3 of the way towards the high speed position.
4. Adjust the choke lever. If the engine is warm, open the choke lever halfway, or keep it fully open. If the engine is cold, close the choke lever fully.
5. Pull back the handle of the recoil starter slowly until resistance is felt, Return the recoil to its original position and repull swiftly.
6. Do not pull the recoil starter rope fully out.
7. After starting the engine, gradually open the choke until fully open.
8. If the engine fails to fire after several attempts, refer to the Troubleshooting Guide.



Lifting, Transportation And Towing



Lifting/Towing

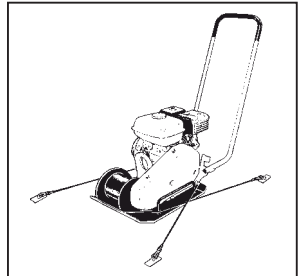
Machine ready for lifting

1. Lifting hook
2. Shock absorbers (rubber elements)

Transportation

Machine ready for transportation

1. Lashing strap



WARNING Never walk or stand underneath a hoisted machine



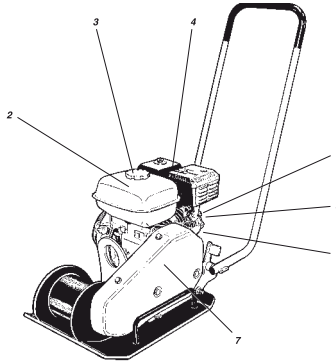
CAUTION Use only the frame lifting hook (1) to lift the machine.



CAUTION All lifting equipment must be dimensioned in conformance with current regulations. Ensure before lifting that the shock absorbers (2) are securely fixed and undamaged.



WARNING Always secure the machine firmly during all transportation. Place lashing band in a U shape around the bottom plate and secure both front and rear.



Maintenance	Every 10 Hrs / Daily	First 50 Hrs	Every 100 Hrs	Every 200 Hrs	Every 500 Hrs
Check the oil level in the engine (1)	✓				
Change engine oil (1)			✓		
Fill fuel tank (2)	✓				
Check the engine cooling system (5)	✓				
Check the air filter on the engine (4)	✓				
Clean the air filter on the engine (4)		✓			
Change the air filter on the engine (4)					✓
Check for oil leaks in the machine	✓				
Check that all screw joints are tightened	✓				
Keep the machine clean	✓				
Check and clean the spark plug (6)			✓		
Clean fuel filter and the fuel tank (3)				✓	
Check the V-belt (7)				✓	
Clean and adjust the carburettor*					✓
Clean the cooling flanges on the engine (5)					✓
Clean/Lap valves for combustion chamber*					✓
Clean the fuel line					✓
Grease both Vibrator Housing Bearings				✓	

* = These items should be serviced by an authorized Belle or Honda dealer, unless the owner has the proper tools and is mechanically proficient.



Washing the machine

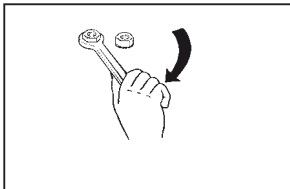
Washing (high pressure)

Keep the machine clean.

**CAUTION**

Use only the frame lifting hook (1) to lift the machine.

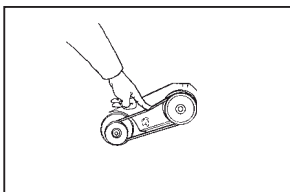
Do not spray water directly on electric components or the instrument panel. Put a plastic bag over the filler cap of the fuel tank and secure with a rubber band. This will prevent water from entering the venting hole in the filler cap. This could otherwise cause operational disturbance, for example, a clogged filter.



Control tighten bolts

Bolted joints – Check

Check and, where necessary, tighten screws and nuts.



V-belt




V-belt – Checking

1. Remove the protective cover and inspect the V belt.
2. To adjust belt tension, loosen the four engine plate bolts and slide it into position.
3. Tighten the bolts and replace the protective cover.

**WARNING**

Never run the machine without the protective cover over the V belt.

Fuel And Lubricants

 ENGINE OIL	Honda: Use SAE 15W/40 Volume: 0.6 (0.65 qts) Robin: Use SAE 10W/30 Volume: 0.6 l (0.65 qts)
 FUEL	Use ordinary grade petrol (unleaded) Honda: Volume: 3.6 l (3.8 qts) Robin: Volume: 3.8 l (4.0 qts)
 VIBRATOR HOUSING BEARINGS	Use SHELL Stamina EP2 Grease or Use TOTAL Multis Complex EP2 Grease

The bearings in the vibrator housing have been coated with a high temperature grease at the factory. In the event of repair, the bearings will need the application of grease, which is to be liberally applied to the roller race (but not excessively), before replacement of the covers. For Maintenance Schedule, please see Page 13.

**WARNING**

Stop the engine before refilling the fuel tank. Never refuel near an open flame or sparks, which could start a fire. Don't smoke. Use pure fuel and clean filling equipment. Take care not to spill fuel.

Your new Altrad Belle SF460 is warranted to the original purchaser for a period of one-year (12 months) from the original date of purchase.

The Altrad Belle warranty is against defects in design, materials and workmanship.

The following are not covered under the Altrad Belle warranty:

1. Damage caused by abuse, misuse, dropping or other similar damage caused by or as a result of failure to follow assembly, operation or user maintenance instructions.
2. Alterations, additions or repairs carried out by persons other than Altrad Belle or their recognised agents.
3. Transportation or shipment costs to and from Altrad Belle or their recognised agents, for repair or assessment against a warranty claim, on any machine.
4. Materials and/or labour costs to renew, repair or replace components due to fair wear and tear.

The following components are not covered by warranty.

- Drivebelt(s)
- Engine air filter
- Engine spark plug

Altrad Belle and/or their recognised agents, directors, employees or insurers will not be held liable for consequential or other damages, losses or expenses in connection with or by reason of or the inability to use the machine for any purpose.

Warranty Claims

All warranty claims should firstly be directed to Altrad Belle, either by telephone, by Fax, by Email, or in writing.

For warranty claims:

Tel : +44 (0)1298 84606,

Fax : +44 (0)1298 84073,

Email : Warranty@belle-group.co.uk

or Write to:

Altrad Belle Warranty Department,
Sheen, Nr. Buxton
Derbyshire
SK17 0EU
England

Warranty Registration:

In the bid for ALTRAD Belle to become greener and more eco friendly, we have now introduced online Warranty registration. To access the registration page of our website, please use the following address:-

http://www.bellegroup.com/index.php?p=warranty_registration

Alternatively, please scan the adjacent QR Code (Quick Response Code) using your smartphone to access the registration page.

