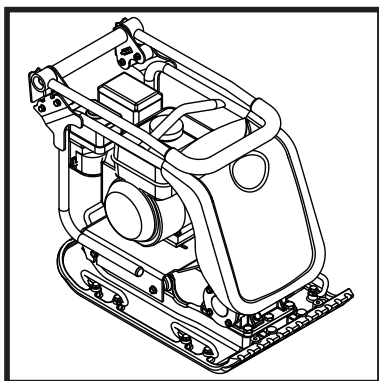




# BELLE PCX 450 & 500

870/10000/6  
02/19



- Spare Parts Book
- Pièces Détachées
- Libro Despiece
- Lista de Peças
- Onderdelen Boekje
- Reservedele Skrift
- Ersatzteilhandbuch
- Manuale dei Ricambi
- Bruksanvisning
- Bruksanvisning
- Varaosaluettelo
- Lista Części Zamiennych
- Запасные Части Книга
- Varuosade Nimekiri
- Rezerves Daļu Saraksts
- Atsarginiu Dalu Sarašas
- Част Списък
- Αντικατάσταση Κομμάτια Βιβλίο
- Část Borevný Pruh
- Lista Pieśelor De Schimb
- Részek Oldalra Dől
- Rezervni Djelovi Knjiga

**260**

(GB) Operators Manual	<b>6</b>
(US) Operators Manual	<b>17</b>
(F) Manuel De L'Opérateur	<b>28</b>
(E) Manual del Operador	<b>39</b>
(P) Manual de Operação	<b>50</b>
(NL) Handleiding	<b>61</b>
(DK) Betjeningsvejledning	<b>72</b>
(D) Bedienungshandbuch	<b>83</b>
(I) Manuale Dell'Operatore	<b>94</b>
(S) Bruksanvisning	<b>105</b>
(NO) Betjene Håndbok	<b>116</b>
(SF) Käyttöohje	<b>127</b>
(PL) Instrukcja Obsługi	<b>138</b>
(RUS) Руководство для оператора	<b>149</b>
(EST) Kasutusjuhend	<b>160</b>
(LV) Lietotāja rokasgrāmata	<b>171</b>
(LT) Naudojimo Instrukcija	<b>182</b>
(BG) Оператор Ръчен	<b>193</b>
(GR) χειριστής χειροποίητος	<b>204</b>
(CZ) Na'vod K Obzluze	<b>215</b>
(RO) Manual de Utilizare	<b>226</b>
(HUN) Kezelők Kézi	<b>237</b>
(HR) Uputstvo za rukovatelja	<b>248</b>

**EC DECLARATION OF CONFORMITY / DECLARATION CE DE CONFORMITE / DECLARACIÓN DE CONFORMIDAD CE / DECLARAÇÃO CE DE CONFORMIDADE / EG-VERKLARING VAN OVERENSTEMMING / EF OVERENSSTEMMELSESERKLÆRING**



We, **Belle Group Sheen UK, Sheen, Nr. Buxton, Derbyshire, SK17 0EU, GB**, hereby certify that if the product described within this certificate is bought from an authorised Belle Group dealer within the EEC, it conforms to the following EEC directives: 2006/42/CE (This directive replaces directive 98/37/EC), Electromagnetic Compatibility Directive 2014/30/UE (as amended by 89/336/EEC, 92/31/EEC, 93/68 EEC & 2004/108/CE), The Waste Electrical and Electronic Equipment (WEEE) 2012/19/UE (as amended by 2002/96/CE), the low voltage directive 2014/35/UE (as amended by 2006/95/CE), BS EN ISO 12100-1:2003 Safety of machinery and associated harmonised standards, where applicable. Noise emissions conform to directives 2000/14/EC Annex VI & 2005/88/EC, for machines under article 12 the notified body is **AVT Reliability, Unit 2 Easter Court, Europa Boulevard, Warrington, Cheshire, WA5 7ZB, GB**.  
*Noise Technical files are held by Ray Neilson at the Belle group Head Office address which is stated above.*



Nous soussignés, **Belle Group Sheen UK, Sheen, Nr. Buxton, Derbyshire, SK17 0EU, GB**, certifions que si le produit décrit dans ce certificat est acheté chez un distributeur autorisé Belle Group au sein de la CEE, il est conforme aux normes CEE ci-après: 2006/42/CE (Cette norme remplace la norme 98/37/CE), Norme compatible pour l'électromagnétisme 2014/30/UE (modifiée par 89/336/EEC, 92/31/EEC, 93/68 EEC & 2004/108/CE), Les déchets électriques, et d'équipement électronique 2012/19/UE (modifié par 2002/96/CE), caractéristiques basse tension 2014/35/UE (modifié par 2006/95/CE), BS EN ISO 12100-1:2003 Norme de sécurité des machines et des critères associés et configurés, si applicable. Les émissions de bruit sont conformes à la directive 2000/14/CE Annexe VI et 2005/88/CE pour machines, article 12, l'objet mentionné est **AVT Reliability, Unit 2 Easter Court, Europa Boulevard, Warrington, Cheshire, WA5 7ZB, GB**.  
*Bruit des fichiers techniques sont détenues par Ray Neilson à l'adresse du groupe Belle Siège qui est indiqué ci-dessus.*



La Sociedad, **Belle Group Sheen UK, Sheen, Nr. Buxton, Derbyshire, SK 17 0EU, GB**, por el presente documento certifica que si el producto descrito en este certificado es comprado a un distribuidor autorizado de Belle Group en la CEE, este es conforme a las siguientes directivas: 2006/42/CE de la CEE (Esta directiva sustituye a la Directiva 98/37/CE), Directiva 2014/30/UE sobre Compatibilidad Electromagnética (según enmiendas 89/336/EEC, 92/31/EEC, 93/68 EEC & 2004/108/CE), Los residuos eléctricos y electrónicos (RAEE) 2012/19/UE (según enmiendas 2002/96/CE), Directiva sobre Bajo Voltaje 2014/35/UE (según enmiendas 2006/95/CE), BS EN ISO 12100-1:2003 de Seguridad de Maquinaria y Niveles armonizados estándares asociados donde sean aplicables. Emisión de Ruidos conforme a la Directiva 2000/14/CE Anexo VI y 2005/88/CE para máquinas bajo artículo 12 la mencionada unidad está **AVT Reliability, Unit 2 Easter Court, Europa Boulevard, Warrington, Cheshire, WA5 7ZB, GB**.  
*Archivos de ruido técnicos están en manos de Ray Neilson en la dirección del grupo Belle Sede de la que se ha dicho.*



O signatário, **Belle Group Sheen UK, Sheen, Nr. Buxton, Derbyshire, SK 0EU, GB**, pelo presente, declara que se o produto descrito neste certificado foi adquirido a um distribuidor autorizado do Belle Group em qualquer país da UE, está em conformidade com o estabelecido nas seguintes diretivas comunitárias: 2006/42/CE (Esta directiva substitui a Directiva 98/37/CE), Directiva de Compatibilidade Electromagnética 2014/30/UE (conforme corrigido pelas 89/336/EEC, 92/31/EEC, 93/68 EEC & 2004/108/CE), O Eléctrico de Desperdício e Equipamento Electrónico (DEEE) 2012/19/UE (conforme corrigido pelas 2002/96/CE), a directiva de baixa voltagem 2014/35/UE (conforme corrigido pelas 2006/95/CE), BS EN ISO 12100-1:2003 Segurança da maquinaria e às normas harmonizadas afins se aplicáveis. As emissões de ruído respetivas e estão dentro das directivas para máquinas 2000/14/CE Anexo VI & 2005/88/EC, artigo 12, sendo o organismo notificado **AVT Reliability, Unit 2 Easter Court, Europa Boulevard, Warrington, Cheshire, WA5 7ZB, GB**.  
*Arquivos de ruido técnicos são detidos por Ray Neilson no endereço Escritório Belle grupo Cabeça que é dito acima.*



Ondergetekende, **Belle Group Sheen UK, Sheen, Nr. Buxton, Derbyshire, SK17 0EU, GB**, verklaren hierbij dat als het product zoals beschreven in dit certificaat is gekocht van een erkende Belle Group dealer binnen de EEG, het voldoet aan de volgende EG richtlijnen: 2006/42/CE (Deze richtlijn vervangt Richtlijn 98/37/EC), Electromagnetische Compatibiliteit Richtlijn 2014/30/UE (geamendeerd door 89/336/EEC, 92/31/EEC, 93/68 EEC & 2004/108/CE), De afgedankte elektrische en elektronische apparatuur (AEEA) 2012/19/UE (geamendeerd door 2002/96/CE), de Laagspannings Richtlijn 2014/35/UE (geamendeerd door 2006/95/CE), BS EN ISO 12100-1:2003 Veiligheid van Machines en hieraan gekoppelde geharmoniseerde Standaarden, waar deze van toepassing is. Geluidshinder te voldoen aan de richtlijn 2000/14/EG en 2005/88/EG bijlage VI, voor toestel onder stuk 12 naar de notified triep zit **AVT Reliability, Unit 2 Easter Court, Europa Boulevard, Warrington, Cheshire, WA5 7ZB, GB**.  
*Lawaai Technische dossiers zijn in handen van Ray Neilson op de Belle groep hoofdkantoor adres, dat staat boven.*



Vi, **Belle Group Sheen UK, Sheen, Nr. Buxton, Derbyshire, SK17 0EU, GB**, erklærer hermed, at hvis det i dette certifikat beskrevne produkt er købt hos en autoriseret Belle Group forhandler i EU, er det i overensstemmelse med følgende EØF-direktiver: 2006/42/CE (Dette direktiv erstatter direktiv 98/37/EF), 2014/30/UE (som ændret ved 89/336/EEC, 92/31/EØF, 93/68 EØF & 2004/108/EØF), Afkald af elektrisk og elektronisk udstyr (WEEE) 2012/19/UE (som ændret ved 2002/96/CE), lavspændingsdirektivet 2014/35/UE (som ændret ved 2006/95/CE), BS EN ISO 12100-1:2003 Maskinsikkerhed og tilhørende harmoniserede standarder, hvor det er relevant. Støjmission i overensstemmelse med direktivene 2000/14/EF bilag VI og 2005/88/EF.  
for maskiner under paragraf 12. Det bemyndigede organ er **AVT Reliability, Unit 2 Easter Court, Europa Boulevard, Warrington, Cheshire, WA5 7ZB, Storbritanien**.  
*Støj Tekniske filer er i besiddelse af Ray Neilson på Belle-gruppen hovedkontoret adresse, som er nævnt ovenfor.*

PRODUCT TYPE .....	TYPE DE PRODUIT.....	TIPO DE PRODUCTO .....
MODEL .....	MODELE .....	MODELO .....
SERIAL No.....	N° DE SERIE .....	N° DE SERIE .....
DATE OF MANUFACTURE.....	DATE DE FABRICATION .....	FECHA DE FABRICACIÓN.....
SOUND POWER LEVEL MEASURED / .....	NIVEAU DE PUISSANCE SONORE MESUREE / .....	NIVEL DE POTENCIA ACÚSTICA MEDIDO / .....
.....(GUARANTEEED)	.....(GARANTIE)	.....(GARANTIZADO)
WEIGHT .....	POIDS .....	PESO .....
TIPO DE PRODUCTO.....	PRODUCTTYPE.....	PRODUKTTYPE.....
MODELO.....	MODEL .....	MODEL .....
NO. DE SERIE .....	SERIENUMMER .....	SERIERN .....
DATA DE FABRIC.....	FABRICAGEDATUM .....	FREMSTILLINGSDATO .....
NIVEL DE POTÊNCIA DE SOM MEDIDO / .....	GEMETEN GELUIDSSTERKTE/NIVEAU / .....	LYDEFFEKTNIVEAU MÅLT / .....
.....(GARANTIDO)	.....(EGARANTEERD)	.....(GARANTERET)
PESO.....	GEWICHT .....	VÆGT.....



Signed by:  
Signature:  
Medido por:  
Assinado por:  
Getekend door:  
Underskrevet af:  
  
**Ray Neilson**

**Managing Director - On behalf of BELLE GROUP (SHEEN) UK.**  
**Le Directeur Général - Pour le compte de la SOCIETE BELLE GROUP (SHEEN) UK.**  
**Director Gerente - En nombre de BELLE GROUP (SHEEN) UK.**  
**Director-Geral - Em nome de BELLE GROUP (SHEEN) UK.**  
**Algemeen Directeur - Namens BELLE GROUP (SHEEN) UK.**  
**Administrerende direktør - På vegne af BELLE GROUP (SHEEN) UK.**

<b>Place of Declaration</b> - Sheen, Nr. Buxton, Derbyshire, SK17 0EU, UK	<b>Date of Declaration</b> - 2007 .....
<b>Lieu de déclaration</b> - Sheen, Nr. Buxton, Derbyshire, SK17 0EU, UK	<b>Date de déclaration</b> - 2007 .....
<b>Declaración hecha en</b> - Sheen, Nr. Buxton, Derbyshire, SK17 0EU, UK	<b>Fecha de la declaración</b> - 2007 .....
<b>Lugar de Declaração</b> - Sheen, Nr. Buxton, Derbyshire, SK17 0EU, UK	<b>Data da Declaração</b> - 2007 .....
<b>Plaats van de Verklaring</b> - Sheen, Nr. Buxton, Derbyshire, SK17 0EU, UK	<b>Datum van de verklaring</b> - 2007 .....
<b>Sted i erklæring</b> - Sheen, Nr. Buxton, Derbyshire, SK17 0EU, UK	<b>Dato for erklæringen</b> - 2007 .....

# EGKONFORMITÄTSEKTLÄRNING / DICHIARAZIONE CE DI CONFORMITÀ / EG-VERKLARING VAN OVEREENSTEMMING / EC SAMSVARSERKLÆRING / EY-YHDENMUKAISUUSILMOITUS / DEKLARACJA ZGODNOSCI Z PRZEPISAMI UE

**(D)** Wir, **Belle Group Sheen UK, Sheen, Nr. Buxton, Derbyshire, SK17 0EU, GB**, bestätige hiermit, dass, wenn das Produkt innerhalb dieser Bescheinigung ist von einem gekauft zugelassen Belle Group-Händler innerhalb der EWG, so entspricht sie den folgenden EG-Richtlinien: 2006/42/CE (Diese Richtlinie ersetzt die Richtlinie 98/37/EG), elektromagnetische Kompatibilität Richtlinie 2014/30/UE (geändert durch 89/336/EWG, 92/31/EEG, 93/68 EWG und 2004/108/EG). Die Elektro- und Elektronik-Altgeräte (WEEE) 2012/19/UE (geändert durch 2002/96/CE), der Niederspannungs-Richtlinie 2014/35/UE (geändert durch 2006/95/CE), BS EN ISO 12100-1:2003 Sicherheit von Maschinen und der damit verbundenen harmonisierten Normen, sofern zutreffend. Geräuschemissionen entsprechen der Richtlinie 2000/14/EG Anhang VI und 2005/88/EG, für Maschinen gemäß Artikel 12 der benannten Stelle ist **AVT Reliability, Unit 2 Easter Court, Europa Boulevard, Warrington, Cheshire, WA5 7ZB, GB**.  
*Lärm Technische Dateien werden von Ray Neilson im Belle Group Head Office Adresse, die oben angegeben statt.*

**(I)** Il Gruppo Belle Sheen UK, Sheen, Nr. Buxton, Derbyshire, SK17 0EU, GB, certifica che, se il prodotto descritto nel presente certificato viene acquistato da un rivenditore autorizzato Belle gruppo all'interno della CEE, è conforme alle seguenti direttive CEE: 2006/42/CE (presente direttiva sostituisce la direttiva 98/37/CE), elettromagnetica compatibilità con la direttiva 2014/30/UE (modificata dalla 89/336/CEE, 92/31/CEE, 93/68 CEE e 2004/108/CE), L'Elettrico di Spreco e l'Apparecchiatura Elettronica (WEEE) 2012/19/UE (modificata dalla 2002/96/CE), la direttiva bassa tensione 2014/35/UE (modificata dalla 2006/95/CE), BS EN ISO 12100-1:2003 Sicurezza del macchinario e le relative norme armonizzate, se del caso. Emissioni sonore conformi alla direttiva 2000/14/CE, allegato VI e 2005/88/EG, per le macchine a norma dell'articolo 12, l'organismo notificato **AVT Reliability, Unit 2 Easter Court, Europa Boulevard, Warrington, Cheshire, WA5 7ZB, GB**.  
*File rumore tecnici sono tenuti da Ray Neilson all'indirizzo dell'Ufficio gruppo Belle Sede che è riportata sopra.*

**(S)** Undertecknade, **Belle Group Sheen UK, Sheen, Nr. Buxton, Derbyshire, SK17 0EU, Storbritannien**, intygar härmed att om den produkt som beskrivs i detta intyg är köpt från en auktoriserad Belle-återförsäljare inom EEC, överensstämmer med följande EEC-direktiv: 2006/42/CE (Detta direktiv ersätter direktiv 98/37/EG). Elektromagnetisk kompatibilitet 2014/30/UE (ändrad genom direktiv 89/336/EEG, 92/31/EEG, 93/68 EEC och 2004/108/CE). Avfall från elektriska och elektroniska produkter (WEEE) 2012/19/UE (ändrad genom direktiv 2002/96/CE), lågsämningsdirektiv 2014/35/UE (ändrad genom direktiv 2006/95/CE), BS EN ISO 12100-1:2003 Maskinsäkerhet och tillhörande harmoniserade standarder, i förekommande fall. Buller följa direktiv 2000/14/EG bilaga VI och 2005/88/EG till maskiner enligt artikel 12 anmälda organet är **AVT Reliability, Unit 2 Easter Court, Europa Boulevard, Warrington, Cheshire, WA5 7ZB, Storbritannien**.  
*Buller Tekniska filer innehas av Ray Neilson på Belle Group Huvudkontor adress som anges ovan.*

**(NO)** Vi, **Belle Group Sheen UK, Sheen, Nr. Buxton, Derbyshire, SK17 0EU, GB**, herved bekrefte at hvis produktet er beskrevet i dette sertifikatet er kjøpt fra en autoriseret Belle Group forhandler innenfor EØS, følger det med til følgende EEC direktiver: 2006/42/CE (Dette direktivet erstatter direktiv 98/37/EF). Det elektromagnetisk kompatibilitets-direktiv 2014/30/UE (endret ved 89/336/EEC, 92/31/EEC, 93/68 EEC og 2004/108/CE). Avfallat Elektrisk og Elektronisk Utstyr (WEEE) 2012/19/UE (endret ved 2002/96/CE). Lavspenningsdirektiv 2014/35/UE (endret ved 2006/95/CE). BS EN ISO 12100-1:2003 Sikkerhet av maskiner og tilhørende harmoniserte standarder, der dette er aktuelt. Lydeffekt samsvar med direktiv 2000/14/EC vedlegg VI og 2005/88/EG, for maskiner i henhold til artikkel 12 i meldte organ er **AVT Reliability, Unit 2 Easter Court, Europa Boulevard, Warrington, Cheshire, WA5 7ZB, GB**.  
*Støy Tekniske filene holdes av Ray Neilson på Belle gruppen hovedkontor adresse som er angitt ovenfor.*

**(SF)** Me, **Belle Group Sheen UK, Sheen, Nr. Buxton, Derbyshire, SK17 0EU, GB**, todistaa, että jos tuote on kuvattu tämän todistuksen ostateen valtuutetun Belle jälleenmyyjä ETY: n sisällä, se täyttää seuraavat EY-direktiiveihin: 2006/42/EY (tällä direktiivillä korvataan direktiivi 98/37/EY), sähkömagneettinen yhteensopivuutta direktiivin 2014/30/UE (muuteltuna 89/336/ETY, 92/31/ETY, 93/68 ETY ja 2004/108/CE), Tuhlaa Sähkö ja Sähköinen Varusteet (WEEE) 2012/19/UE (muuteltuna 2002/96/CE), the matalajännittdirektiivistä 2014/35/UE (muuteltuna 2006/95/CE), SFS-EN ISO 12100-1:2003 Koneturvallisuus ja niinin liittyvien yhdenmukaistettujen standardien tarvitessa. Melupäästöjä täytävät direktiivin 2000/14/ETY liitteessä VI ja 2005/88/EG, koneiden 12 artiklan mukaisesti ilmoitetun laitoksen on **AVT Reliability, Unit 2 Easter Court, Europa Boulevard, Warrington, Cheshire, WA5 7ZB, GB**.  
*Noise Tekniset tiedostot hallussa Ray Neilson at Belle pääkonttori osoite, joka on edellä.*

**(PL)** My, **Belle Group Sheen UK, Sheen, Nr. Buxton, Derbyshire, SK17 0EU, Wielka Brytania**, niniejszym poświadczamy, iż produkt opisany w tym świadectwie został zakupiony od autoryzowanego Belle Group w UE i jest zgodny z następującymi dyrektywami EU: 2006/42/WE (Niniejsza dyrektywa zastępuje dyrektywę 98/37/EC), Dyrektywa zgodności elektromagnetycznej 2014/30/UE (z poprawkami wniesionymi przez 89/336/CEE, 92/31/EEC, 93/68 EEC & 2004/108/CE), Utylizacja sprzętu elektrycznego i elektronicznego 2012/19/UE (z poprawkami wniesionymi przez 2002/96/CE), dyrektywa w sprawie niskich napięć 2014/35/UE (z poprawkami wniesionymi przez 2006/95/CE), BS EN ISO 12100-1:2003 Bezpieczeństwo maszyn i związane normy harmonizacyjne, tam gdzie to ma zastosowanie. Poziom halasu jest zgodny z Dyrektywą 2000/14/WE Załącznik VI i 2005/88/EG, organizacja zawiadamiana (odnośnie zgodności) to **AVT Reliability, Unit 2 Easter Court, Europa Boulevard, Warrington, Cheshire, WA5 7ZB, Wielka Brytania**.  
*Halas techniczne pliki są przechowywane przez Ray Neilsona na grupy głowy Belle adres Biura zamieszczonego powyżej.*

PRODUKTITYP.....	TIPO PRODOTTO .....	PRODUKTITYP.....
MODELL .....	MODELLO .....	MODELL .....
SERIENNR .....	SERIE N° .....	SERIE NR .....
HERSTELLUNGSDATU .....	DATA DI FABBRICAZIONE.....	TILLVERKNINGSDATUM.....
SCHALLLEISTUNGSPEGEL GEMESSEN / .....	LIVELLO POTENZA SONORA MISURATA / .....	LJUDSTYRKA UPPMATT / .....
(GARANTIERT)	(GARANTITA)	(GARANTERAD)
GEWICHT.....	PESO .....	VIKT .....



PRODUKTITYP.....	TUOTETYYPPI .....	TYP PRODUKTO.....
MODELL .....	MALLI .....	MODEL .....
SERIE NR .....	VALMISTUSNRO .....	Nr SERII.....
PRODUKSJONS DATO .....	VALMISTUSPÄIVÄ.....	DATAPRODUKCI .....
ÄLYDKRAFTNIVÅ MÅLT / .....	ÄNENVOIMAKKUUDEN TASO MITATTU / .....	POZIOM MOCY DŹWIĘKU ZMIERZONY / .....
(GARANTERT)	(TAATTU)	(GWARANTOWANY)
VEKT.....	MASSA .....	WAGA .....

Unterzeichnet von:  
 Firmato da:  
 Undertecknad:  
 Signatur:  
 Allekirjoitus:  
 Podpisal:  
  
**Ray Neilson**

**Generaldirektor - Im auftrag von BELLE GROUP (SHEEN) UK.**  
**Amministratore Delegato - Per conto di BELLE GROUP (SHEEN) UK.**  
**V.D. - På vägnar av BELLE GROUP (SHEEN) UK.**  
**Managing Director - På vegne av SOCIETE BELLE GROUP (SHEEN) UK.**  
**Toimitusjohtaja - BELLE GROUP (SHEEN) UK: n puolesta.**  
**Dyrektor Zarządzający - w imieniu BELLE GROUP (SHEEN) UK**

**Erklärungsart** - Sheen, Nr. Buxton, Derbyshire, SK17 0EU, UK  
**Luogo de dichiarazione** - Sheen, Nr. Buxton, Derbyshire, SK17 0EU, UK  
**Plats av Förklaring** - Sheen, Nr. Buxton, Derbyshire, SK17 0EU, UK  
**Sted av Erklæring** - Sheen, Nr. Buxton, Derbyshire, SK17 0EU, UK  
**Julistuksen paikka** - Sheen, Nr. Buxton, Derbyshire, SK17 0EU, UK  
**Miejsce deklaracji** - Sheen, Nr. Buxton, Derbyshire, SK17 0EU, UK

**Erklärungsdatum** - 2007.....  
**Data de dichiarazione** - 2007.....  
**Datum av Förklaring** - 2007.....  
**Dato av Erklæring** - 2007.....  
**Julistuksen päivämäärä** - 2007.....  
**Data deklaracji** - 2007.....

# СЕРТИФИКАТ СООТВЕТСТВИЯ / EÜ VASTAVUSDEKLARATSIOON / ATBILSTĪBAS DEKLARĀCIJA / ES ATĪTIKTIES DEKLARACIJA / ДЕКЛАРАЦИЯ ЗА СПАЗВАНЕ НА ИЗИСКВАНИЯ / ΕΕ ΔΗΛΩΣΗ ΚΑΤΑΛΛΗΛΟΤΗΤΑΣ



Мы, нижеподписавшиеся, от имени Belle Group Sheen (Великобритания), Sheen, Nr. Buxton, Derbyshire SK17 0EU, Великобритания, заявляем, что в случае, если описанная в данном сертификате продукция была приобретена у уполномоченного представителя Belle Груп в ЕС, то она соответствует следующим директивам ЕС: 2006/42/CE (Эта директива заменяет директиву 98/37/ЕЕС), директиве электромагнитной совместимости 2014/30/UE (дополненной 89/336/ЕЕС, 92/31/ЕЕС, 93/68 ЕЕС & 2004/108/CE), Утилизации электрического и электронного оборудования (WEEE) 2012/19/UE (дополненной 2002/96/CE), 2014/35/UE Директива низкого напряжения (дополненной 2006/95/CE), BS EN ISO 12100-1:2003 Безопасность машин и связанные с ними гармонизированных стандартов, где это применимо. Уровень шума соответствует директивам 2000/14/ЕУ Приложение VI и 2005/88/ЕУ, для машин, указанных в статье 12 уполномоченный орган: AVT Reliability, Unit 2 Easter Court, Europa Boulevard, Warrington, Cheshire, WA5 7ZB, GB.  
Шум технического файла хранится Рэй Нейлсон на руководителя группы Belle Управления адрес, который указан выше.



Meie, Belle Group Sheen UK, Sheen, Nr. Buxton, Derbyshire, SK17 0EU, GB, kinnitan, et kui kirjeldatud toote jaoks käesoleva sertifikaadi on osetatud lubatud Belle nimel vahendaja jooksul EÜ, see vastab järgmistele EMÜ direktiividele: 2006/42/CE (käesolev direktiiv asendab direktiivi 98/37/ЕУ), elektromagnetilise ühilduvuse direktiivi 2014/30/UE (muudetud 89/336/EMÜ, 92/31/EMÜ, 93/68 EMÜ ja 2004/108/CE), Ja elektroonikaseadmete jäätmete (WEEE) 2012/19/UE (muudetud 2002/96/CE), madalpinge direktiivi 2014/35/UE (muudetud 2006/95/CE), BS EN ISO 12100-1:2003 Masinate ohutus ning sellega seotud ühistatud standarditele, kui see on kohaldatav. Müra osas vastama direktiivi 2000/14/ЕУ VI lisa ja 2005/88/ЕУ masinate artikli 12 kohastet teavitatud asutus on AVT Reliability, Unit 2 Easter Court, Europa Boulevard, Warrington, Cheshire, WA5 7ZB, GB.  
**Müra Tehniline faili hoiakse Ray Neilson kell Belle grupi peakontor address, mis on märgitud eespool.**



Mēs, Belle Group Sheen UK, Sheen, Nr. Buxton, Derbyshire, SK17 0EU, GB, apstiprinām, ka gadījumā, ja produkts aprakstīts šajā sertifikātā ir iegādājies no pilnvarotā Belle grupas dīlera teritorijā EEK, tā atbilst šādām EK direktīvām: 2006/42/CE (Šī direktīva aizvieto Direktīvu 98/37/EK), Elektromagnētiskās sadarbības direktīvu 2014/30/UE (kurā grozījumi izdarīti ar 89/336/EEK, 92/31/EEK, 93/68 EEK un 2004/108/CE), Elektrisko un elektronisko iekārtu atkritumiem (EIA) 2012/19/UE, (kurā grozījumi izdarīti ar 2002/96/CE), zemsprieguma directive 2014/35/UE (kurā grozījumi izdarīti ar 2006/95/CE), BS EN ISO 12100-1:2003 Mašīnu drošība un saistītos saskaņotus standartus, ja vajadzīgs. Trokšņa emisijas neatbilst Direktīvas 2000/14/EK VI pielikuma un 2005/88/EK, mašīnu saskaņā ar 12 pilnvarotā iestāde ir AVT Reliability, Unit 2 Easter Court, Europa Boulevard, Warrington, Cheshire, WA5 7ZB, GB.  
**Trokšņa Tehniskās faili tur Ray Neilson pie Belle grupas galvenā biroja adrese, kas norādīta iekšā.**



Mēs, Belle Group Sheen UK, Sheen, Nr. Buxton, Derbyshire, SK 0EU, GB, patvirtinū, kad jei produktas, kaip aprašyta šio sertifikato pirtki iš leidžiama Belle frakcijos atslovas pagal EEB, jia atitinka šiuos EEB direktyvas: 2006/42/CE (ši direktyva pakeičia Direktivą 98/37/EK), elektromagnetinio suderinamumo direktyvos 2014/30/UE (su pakeitimais, padarytais 89/336/EEB, 92/31/EEB, 93/68 EEB ir 2004/108/CE), Elektros ir elektroninės įrangos atliekų atliekų (EIA) direktyvą, 2012/19/UE (su pakeitimais, padarytais 2002/96/CE), Žemosios įtampos įrangos direktyvą 2014/35/UE (su pakeitimais, padarytais 2006/95/CE), LST EN ISO 12100-1:2003 Mašinių sauga ir susiję darnieji standartai, jei taikytina. Triukšmo emisija neatitinka Direktyvos 2000/14/EB VI priede UN 2005/88/EB, už mašinos pagal 12 straipsnio nuostatas, notifikuoti įstaiga yra AVT Reliability, Unit 2 Easter Court, Europa Boulevard, Warrington, Cheshire, WA5 7ZB, GB.  
**Triukšmo Techniniai failiai vyks Ray Neilson Belle grupės buveinės adresu, kuris nurodytas aukščiau.**



Компанията, **Belle Group Sheen UK, Sheen, Nr. Buxton, Derbyshire, SK17 0EU, GB**, се удостоверява, че ако стоката е описано в този сертификат е закупен от оторизиран дилър Belle група в рамките на ЕИО, то отговаря на следните директиви на ЕИО: 2006/42/CE (настоящата директива заменя Директива 98/37/ЕО), електромагнитна съвместимост Директива 2014/30/UE (както е изменен с 89/336/ЕИО, 92/31/ЕИО, 93/68 ЕИО & 2004/108/CE), За отпадъците от електрическо и електронно оборудване (ОЕО), 2012/19/UE (както е изменен с 2002/96/CE), нисково напрежение директива 2014/35/UE (както е изменен с 2006/95/CE), BS EN ISO 12100-1:2003 Безопасност на машините и свързани с тях хармонизирани стандарти, когато е приложимо. Шум емисии съответства на Директива 2000/14/ЕО приложение VI и 2005/88ЕО, за машини, съгласно член 12 на нотифициран орган е AVT Reliability, Unit 2 Easter Court, Europa Boulevard, Warrington, Cheshire, WA5 7ZB, GB.  
Шум Технически файлове се провеждат от Рей Нийлсън в групата адрес Belle централното управление, което е посочено по-горе.



Εμείς, η Belle Group, Sheen UK, Sheen, Nr. Buxton, Derbyshire, SK17 0EU, Μεγάλη Βρετανία, βεβαιώνω ότι, αν το προϊόν που περιγράφεται σε αυτό το πιστοποιητικό έχει αγοράστεί από εξουσιοδοτημένο αντιπρόσωπο Belle ομάδα στο εσωτερικό της ΕΟΚ, θα συμμορφώνεται με τις ακόλουθες οδηγίες ΕΟΚ: 2006/42/CE (Η παρούσα οδηγία αντικαθιστά την οδηγία 98/37/ΕΚ) . Ηλεκτρομαγνητική Συμβατότητα οδηγία 2014/30/UE (όπως τροποποιήθηκε από την 89/336/ΕΟΚ, 92/31/ΕΟΚ, 93/68 ΕΟΚ και 2004/108/CE). Τα Απόβλητα Ηλεκτρικού και Ηλεκτρονικού Εξοπλισμού (ΑΗΕ) 2012/19/UE (όπως τροποποιήθηκε από την 2002/96/CE), η οδηγία 2014/35/UE χαμηλής τάσης (όπως τροποποιήθηκε από την 2006/95/CE), BS EN ISO 12100-1:2003 Ασφάλεια μηχανών και των σχετικών ενσωματωμένων προϊόντων, ανάλογα με την περίπτωση. Εκπομπές θορύβου σύμφωνα με την οδηγία 2000/14/ΕΚ παράρτημα VI και 2005/88/ΕΚ, για τις μηχανές σύμφωνα με το άρθρο 12 του κοινοποιημένου οργάνου που είναι: AVT Reliability, Unit 2 Easter Court, Europa Boulevard, Warrington, Cheshire, WA5 7ZB, GB.  
Οι θορύβου Τεχνικά αρχεία που κατέχονται από Ray Neilson στην ομάδα Belle Διεύθυνση έδρας που αναφέρεται παραπάνω.

ТИП ПРОДУКЦИИ.....	TOOTE TÛUP.....	ПРОДУКТА ТИПС.....
МОДЕЛЬ.....	MUDEL.....	MODELIS.....
СЕРИЙНЫЙ НОМЕР.....	SERIANUMBER.....	SĒRIJAS NR.....
ДАТА ВЫПУСКА.....	VALMISTAMISE KUUPÄEV.....	IZGATAVOŠANAS DATUMS.....
УРОВЕНЬ ШУМА ЗАМЕР ПРОИЗВЕДЕН / .....(ГАРАНТИРОВАН)	HELITUGEVEUSE TASE MÕÕDETUD / .....(GARANTEERITUD)	IZMĒRĪTAIS SKAŅAS JAUDAS LĪMENIS / .....(GARANTĒTAIS)
ЧАСТОТА.....	KAAL.....	MASA.....
GAMINIO TIPAS.....	ВИД НА ПРОДУКТА.....	Тύπος προϊόντος.....
MODELIS.....	МОДЕЛ.....	Μοντέλο.....
SERIJOS NR.....	СЕРИЕН НОМЕР.....	Αριθμός Σειράς.....
PAGAMINIMO DATA.....	ДАТА НА ПРОИЗВОДСТВО.....	Μετρηση.....
GARSO STIPRUMO LYGIS IŠMATUOTAS / .....(GARANTUOTAS)	НИВО НА СИЛАТА НА ЗВУКА ИЗМЕРЕНО / .....(ГАРАНТИРАНО)	Σταθμό Θορύβου Κατα Την Ημερομηνία Κατασκευής / (Εγγυημένη)
SVORIS.....	ТЕОЯЛ.....	Βάρος.....



Подпись:  
Alla kirjutanud:  
Paraksts:  
Pasiraše:  
Подпис:  
Υπογραφή:  
**Ray Neilson**

исполнительный директор - от имени БЕЛЛЕ ГРУП ШИИН (ВЕЛИКОБРИТАНИЯ).  
Tegevdirektor - BELLE GROUP (SHEEN) UK poolt.  
Vadošais direktors - Pārstāvot BELLE GROUP (SHEEN) UK.  
Generalinis direktorius - BELLE GROUP (SHEEN) UK vardu.  
Рей Нийлсън - Управляващ директор от името на БЕЛЛЕ ГРУП (ШИИН) УК.  
Διευθύνων Σύμβουλος - εκ μέρους της BELLE GROUP (SHEEN) Μεγάλη Βρετανία.

Место декларирования - Sheen, Nr. Buxton, Derbyshire, SK17 0EU, UK	Дата декларирования - 2007.....
Koht deklaratsiooni - Sheen, Nr. Buxton, Derbyshire, SK17 0EU, UK	Deklaratsiooni kuupäev - 2007.....
Vieta deklarācijai - Sheen, Nr. Buxton, Derbyshire, SK17 0EU, UK	Dienas deklarācija - 2007.....
Vieta deklarācijas - Sheen, Nr. Buxton, Derbyshire, SK17 0EU, UK	Data deklarācijas - 2007.....
Дата на декларация - Sheen, Nr. Buxton, Derbyshire, SK17 0EU, UK	Място на декларация - 2007.....
Τόπος Διακήρυξης - Sheen, Nr. Buxton, Derbyshire, SK17 0EU, UK	Ημερομηνία δήλωσης - 2007.....

# ES PROHLÁŠENÍ O SHODĚ / DECLARATIE DE CONFORMITATE CE / EU MEGFELELŐSÉGI NYILATKOZAT / EC UYUM BİLDİRGESİ / EC IZJAVA O USKLAĐENOSTI / PREHLÁSENIE O ZHODE



My, **Belle Group Sheen UK, Sheen, Nr. Buxton, Derbyshire, SK17 0EU, Velká Británie**, tvrdíme, že v případě výrobků uvedených v tomto osvědčení je koupil od autorizovaného dealera Belle skupinu v rámci EHS, že splňuje následující směrnice EHS: 2006/42/CE (tato směrnice nahrazuje směrnici 98/37/ES) Elektromagnetická kompatibilita Směrnice 2014/30/UE (ve znění 89/336/EEC, 92/31/EEC, 93/68 EHS & 2004/108/CE), Odpadních elektrických a elektronických zařízení (OEEZ), 2012/19/UE (ve znění 2002/96/CE), nízkonapětové směrnice 2014/35/UE (ve znění 2006/95/CE), BS EN ISO 12100-1:2003 Bezpečnost strojních zařízení a související harmonizované normy, popřípadě, Hlukových emisí v souladu se směrnici 2000/14/ES příloha VI a 2005/88/ES, pro stroje podle článku 12 oznámení subjekt **AVT Reliability, Unit 2 Easter Court, Europa Boulevard, Warrington, Cheshire, WA5 7ZB, Velká Británie.**  
**Hluk Technické soubory jsou drženy Ray Neilson v sídle skupiny Belle Office adresu, která je uvedeno výše.**



Noi, **Belle Group Sheen UK, Sheen, Nr. Buxton, Derbyshire, SK17 0EU, GB**, certificăm prin prezenta că în cazul în care produsul descris în cadrul acestui certificat este comparat de la un distribuitor autorizat Belle Group în cadrul CEE, este conformă cu următoarele directive CEE: 2006/42/CE (prezenta directivă înlocuiește Directiva 98/37/CE), de compatibilitate electromagnetică a Directivii 2014/30/UE (astfel cum a fost modificată prin 89/336/CE, 92/31/CEE, 93/68 CEE și 2004/108/CE). Deseurile electrice și electronice (DEEE) 2012/19/UE (astfel cum a fost modificată prin 2002/96/CE) și a fost modificată prin 2002/96/CE), niskonapětové směrnice 2014/35/UE (ve znění 2006/95/CE), BS EN ISO 12100-1:2003 Bezpečnost strojních zařízení a související harmonizované normy, popřípadě, Hlukových emisí v souladu se směrnici 2000/14/ES příloha VI a 2005/88/ES, pro stroje podle článku 12 oznámení subjekt **AVT Reliability, Unit 2 Easter Court, Europa Boulevard, Warrington, Cheshire, WA5 7ZB, GB.**  
**Fișierele de zgomot tehnice sunt deținute de către Ray Neilson la adresa șefului de grup Belle Oficiul pentru care este menționat mai sus.**



Mi, a **Belle Group Sheen UK, Sheen, Nr. Buxton, Derbyshire, SK17 0EU, Egyesült Királyság** ezúton igazolom, hogy ha a termék leírása belüli ezt a bizonyítványt vásárolt engedélyezett Belle Group kereskedő az EKG, az megfelelt az alábbi EEC irányelveknek: 2006/42/CE (ez az irányelv felváltja a 98/37/EC irányelvet), elektromágness kompatibilitási irányelv 2014/30/UE (módosított 89/336/EKG, 92/31/EGK, 93/68 EKG és 2004/108/CE). A hulladék elektromos és elektronikus berendezések (WEEE) 2012/19/UE (módosított 2002/96/CE), kiseszfűltésűg irányelv 2014/35/UE (módosított 2006/95/CE), BS EN ISO 12100-1:2003 Gépék biztonság és a kapcsolódó harmonizált szabványok, adott esetben. Zajkibocsátás megfelel a 2000/14/EK irányelv VI és 2005/88/EK gépész a 12. cikk alapján a bejelentett szervezet: **AVT Reliability, Unit 2 Easter Court, Europa Boulevard, Warrington, Cheshire, WA5 7ZB, Egyesült Királyság.**  
**Zaj műszaki fájlokat birtokában Ray Neilson, a Belle-csoport központi irodá címén, amely a fenti.**



My, **Belle Group Sheen UK, Sheen, Nr. Buxton, Derbyshire, SK17 0EU, GB**, ovime potvrđujem da ako proizvođ opisan unutar ovog certifikata je kupio od Belle Group ovlaštenog distributera unutar EEE, ona odgovara sljedećim EEC smjernica: 2006/42/CE (Ova direktiva zamjenjuje direktiva 98/37/EC), Elektromagnetska kompatibilnost Direktiva 2014/30/UE (kako je izmijenjeno 89/336/EEC, 92/31/EEC, 93/68 EEC i 2004/108/CE). Otpad električne i elektroničke opreme (WEEE) 2012/19/UE (kako je izmijenjeno 2002/96/CE), niskonaponske direktivi 2014/35/UE (kako je izmijenjeno 2006/95/CE), BS EN ISO 12100-1:2003 Sigurnost strojeva i pridružene usklađene standarde, gdje je primjenjivo. Emisija buke u skladu s direktivom 2000/14/EC Aneks VI i 2005/88/CE, za strojeve iz članka 12. obavještenje tijelo **AVT Reliability, Unit 2 Easter Court, Europa Boulevard, Warrington, Cheshire, WA5 7ZB, GB.**  
**Buka Tehnički datoteke drže Ray Neilson na Glavnom Belle grupe Office adresu koja je navedeno gore.**



Biz **Belle Group Sheen UK, Sheen, Nr. Buxton, Derbyshire, SK17 0EU, GB**, Belle Group Eđer ürün bu sertifikayı içinde açıklanan burada da tasdik AET içinde yetkili Belle Grup diler satın oldugundan, aşğıdaki AET direktiflerine uyumludur: 2006/42/CE (Bu yönerge yönergesi 98/37/EC yerine), Elektromanyetik Uyumluluk Yönetmeliği 2014/30/UE (as 89/336/EEC, 92/31/EEC, 93/68 AET ve 2004/108/CE tarafından) değiştirilmiştir. Atık Elektrikli ve Elektronik Ekipman (WEEE) 2012/19/UE (as 2002/96/CE tarafından), alçak gerilim direktiği 2014/35/UE (as 2006/95/CE tarafından). BS EN ISO 12100-1:2003 Makine Güvenliği ve ilgili uyumlaştırmış standartlar, uygulanabilir. Onaylanmış kuruluş, madde 12 altında makineleri için, gürtütlü emisyonları direktifleri 2000/14/EC Ek VI ve 2005/88/EC lie uyumlu **AVT Reliability, Unit 2 Easter Court, Europa Boulevard, Warrington, Cheshire, WA5 7ZB, GB.**  
**Gürtütlü Teknik dosyaları yukarıda belirtildiği Belle grup Merkez adresinde Ray Neilson tarafından tutulur.**



Vi, **Belle Group Sheen UK, Sheen, Nr. Buxton, Derbyshire, SK17 0EU, GB**, potvrđujem, že v prípade výrobkov uvedených v tomto osvedčení je kúpil od autorizovaného dealera Belle skupinu v rámci EHS, že spĺňa nasledujúce smernice EHS: 2006/42/CE (táto smernica nahrádza smernicu 98/37/ES) Elektromagnetická kompatibilita Smernica 2014/30/UE (v znení 89/336/EEC, 92/31/EEC & 93/68 EHS & 2004/108/CE), Odpadových elektrických a elektronických zariadeniach (OEEZ), 2012/19/UE (v znení 2002/96/CE), nízkonapätové smernice 2014/35/UE (v znení 2006/95/CE), BS EN ISO 12100-1:2003 Bezpečnosť strojových zariadení a súvisiace harmonizované normy, prípadne, Hlukových emisí v súlade so smernicou 2000/14/ES príloha VI a 2005/88/ES, na stroje podľa článku 12 notifikovaný orgán **AVT Reliability, Unit 2 Easter Court, Europa Boulevard, Warrington, Cheshire, WA5 7ZB, GB.**  
**Hluk Technické súbory sú držané Ray Neilson v sídle skupiny Belle Office adresu, ktorá je uvedená nižšie.**

TYP PRODUKU .....	TIPUL PRODUSULUI .....	A TERMÉK TÍPUSA .....
MODEL .....	MODEL .....	MODELL .....
SERI ČÍSL .....	SERIA .....	GÝÁRI SZÁM .....
DATUM VÝROBY .....	DATA FABRICARII .....	GYÁRTÁSI IDŐ .....
NAMĚŘENÁ HL. HLUKU / .....(GARANTOVANÁ)	NIVEL DE ZGOMOT MASURAT / .....(GARANTAT)	A MERT HANGERŐSZINT / .....(GARANTÁLT)
HMOTNOST .....	GREUTATEA .....	SÚLY .....
TIP PROIZVODA .....	ÜRÜN TIPI .....	TYP PRODUKTU .....
MODEL .....	MODEL .....	MODEL .....
SERJSKI Br. ....	SERI NUMARASI .....	SÉRIOVÉ ČÍSLO .....
DATUM PROIZVODNJE .....	ÛRETIM TARIHI .....	DÁTUM VÝROBY .....
NIVO SNAGE ZVUKA IZMJEREN / .....(GARANTIRANO)	SES SEVIYE ÖLÇÜMÜ / .....(GARANTI EDILEN)	NAMERANÁ HLADINA HLUKU / .....(GARANTOVANÁ)
TEŽINA .....	AĞIRLIĞI .....	HMOTNOST .....



Podpešal:  
Semnat de:  
Alăturás:  
Potpisao:  
Imzalaman:  
Podpisal:



**Ray Neilson**

**Generální ředitel – jménem BELLE GROUP (SHEEN) UK**  
**Director General - in numele BELLE GROUP (SHEEN) UK**  
**Ûgyvezető igazgató – A BELLE GROUP (SHEEN) UK nevében**  
**Izvršni Direktor – U ime BELLE GROUP (SHEEN) UK**  
**Yönetici - BELLE GROUP (SHEEN) UK adına**  
**Generálny riaditeľ – menom BELLE GROUP (SHEEN) UK**

<b>Místo Deklarace</b> - Sheen, Nr. Buxton, Derbyshire, SK17 0EU, UK	<b>Datum Deklarace</b> - 2007 .....
<b>Locul declaratiei</b> - Sheen, Nr. Buxton, Derbyshire, SK17 0EU, UK	<b>Data declaratiei</b> - 2007 .....
<b>Kiállítás Helye</b> - Sheen, Nr. Buxton, Derbyshire, SK17 0EU, UK	<b>Kiállítás Ideje</b> - 2007 .....
<b>Miesto izjave o usklađenosti</b> - Sheen, Nr. Buxton, Derbyshire, SK17 0EU, UK	<b>Datum izjave o usklađenosti</b> - 2007 .....
<b>Declaration Yeri</b> - Sheen, Nr. Buxton, Derbyshire, SK17 0EU, UK	<b>Declaration Tarihi</b> - 2007 .....
<b>Miesto Deklarácie</b> - Sheen, Nr. Buxton, Derbyshire, SK17 0EU, UK	<b>Dátum Deklarácie</b> - 2007 .....



# How To Use This Manual

This manual has been written to help you operate and service the Plate Compactor safely. This manual is intended for dealers and operators of the Plate Compactor.

## Foreword

The 'Environment' section gives instructions on how to handle the recycling of discarded apparatus in an environmentally friendly way.

The 'Machine Description' section helps you to familiarise yourself with the machine's layout and controls.

The 'General Safety' and 'Health and Safety' sections explain how to use the machine to ensure your safety and the safety of the general public.

The 'Start and Stop Procedure' helps you with starting and stopping the machine.

The 'Trouble Shooting Guide' helps you if you have a problem with your machine.

The 'Servicing' section is to help you with the general maintenance and servicing of your machine.

The 'Warranty' Section details the nature of the warranty cover and the claims procedure.

The 'Dual Force' section shows the compaction specification the machine can achieve.

The 'CE certificate' section shows the standards that the machine has been built to.

## Directives with regard to the notations.

Text in this manual to which special attention must be paid are shown in the following way:



### CAUTION

*The product can be at risk. The machine or yourself can be damaged or injured if procedures are not carried out in the correct way.*



### WARNING

*The life of the operator can be at risk.*



## WARNING



### WARNING

*Before you operate or carry out any maintenance on this machine **YOU MUST READ** and **STUDY** this manual.*

**KNOW** how to safely use the unit's controls and what you must do for safe maintenance. (NB Be sure that you know how to switch the machine off before you switch on, in case you get into difficulty.)

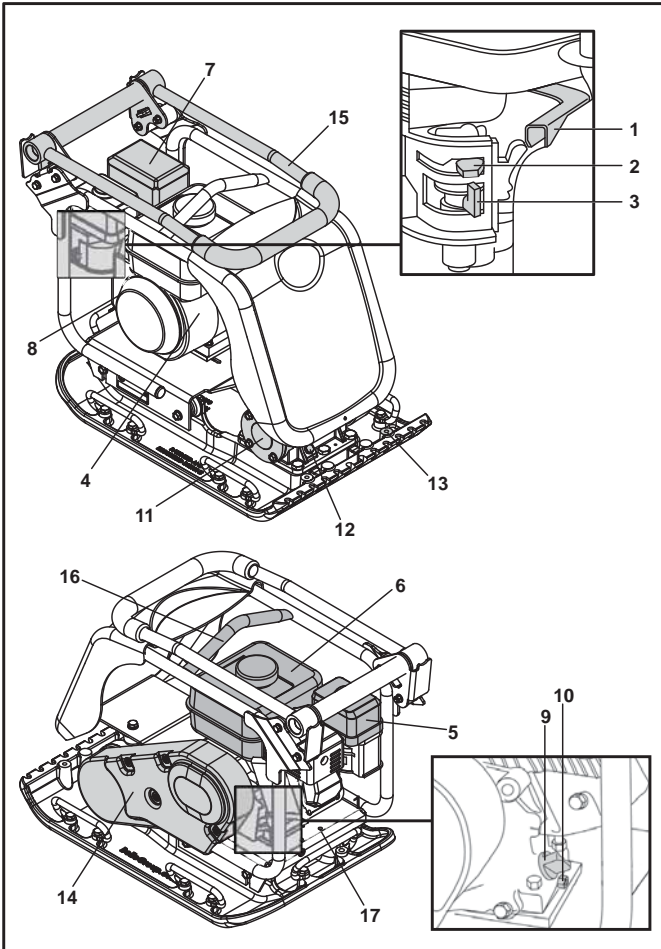
**ALWAYS** wear or use the proper safety items required for your personal protection. If you have **ANY QUESTIONS** about the safe use or maintenance of this unit, **ASK YOUR SUPERVISOR OR CONTACT: Altrad Belle (UK): +44 (0) 1298 84606**



## Contents

How to use this manual .....	6
Warning .....	6
Machine Description .....	7
Environment .....	7
Technical Data .....	8
Decals.....	9
General Safety .....	10
Health and Safety .....	10
Pre-Start Safety Checks .....	10
Reasons for Compaction .....	11
Compaction Specification .....	11
Applications .....	12
Start & Stop Procedure .....	12
Operating the Compactor .....	13
Trouble Shooting Guide .....	13
Servicing .....	14
Assembly Instructions .....	15
Fitting Instructions .....	15
Dual Force Certificate .....	16
Warranty .....	16
C.E. Certificate .....	2

# Machine Description



1. Throttle lever.
2. Choke lever.
3. Fuel ON / OFF lever.
4. Engine ON / OFF switch.
5. Air Filter Housing.
6. Fuel Tank.
7. Exhaust.
8. Recoil Starter Handle.
9. Engine oil filler / dipstick.
10. Engine oil drain plug.
11. Vibrator.
12. Vibrator oil check plug.
13. Attachment point for Water Spray System or Paving Pad.
14. Belt guard.
15. Control Handle.
16. Lifting Point.
17. Attachment points for Transporter Options.

N.B. Drawing based a Honda GX160 engine. Please refer to the manufacturer's literature for Hatz engine details.

# Environment

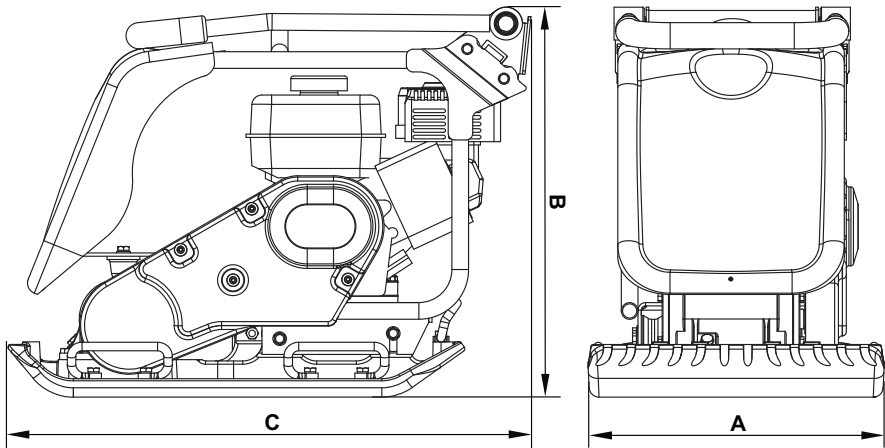


## Safe Disposal.



Instructions for the protection of the environment. The machine contains valuable materials. Take the discarded apparatus and accessories to the relevant recycling facilities.

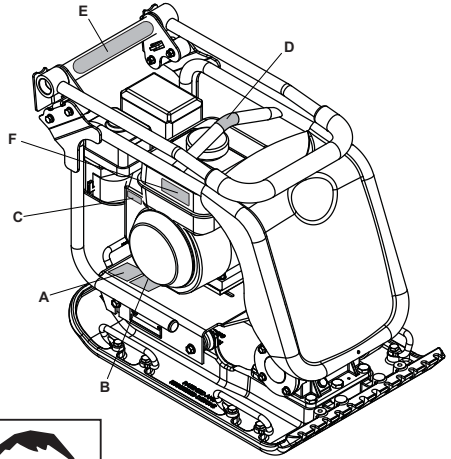
Component	Material
Handle	Steel
Front cover	HDPE
Main frame	Steel
Baseplate	Steel
Hand Grips	Rubber
Engine	Aluminium
Flexible Mounts	Steel and Rubber
Various Parts	Steel and Aluminium
Water Bottle (if fitted)	Plastic



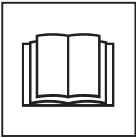
Model	PCX 450	PCX 500
A - Machine Width (mm)	450	500
B - Machine Height - Honda (mm)	610	610
B - Machine Height - Hatz (mm)	75	675
C - Machine Length - Honda (mm)	798	798
C - Machine Length - Hatz (mm)	870	870
Machine Weight - Honda (kg)	86	88
Machine Weight - Hatz (kg)	86	88
Engine RPM	3850	3850
Vibrator Force (kN)	16.5	16.5
Frequency (Hz)	101	101
Max. Travel Speed - Honda (m/min)	23	21
Max. Travel Speed - Hatz (m/min)	22	21
Static Pressure - Honda (kg/m <sup>2</sup> )	382	351
Static Pressure - Hatz (kg/m <sup>2</sup> )	440	404
Sound Power Level - Honda (dB(A))	105	107
Sound Power Level - Hatz (dB(A))	107	107
3 Axis Vibration - Honda (m/sec <sup>2</sup> )	1.90	2.96
3 Axis Vibration - Hatz (m/sec <sup>2</sup> )	2.45	2.64
Usage Time - Honda (Mins)	831	342
Usage Time - Hatz (Mins)	499	430



- A. Safety Decal
- B. Noise Decal
- C. Engine RPM Decal
- D. Lifting Point Decal
- E. Low HAV Decal
- F. Engine Warning Decal



### A - Safety Decal (Part No. 19.0.373)



Please Read  
Operators  
Manual



Wear Protective  
Footwear



Wear Ear  
Protection



Wear Eye  
Protection

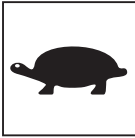
### B - Noise Decal (800-99951 & 800-99942)

The Noise Level of the machine during operation is 105 / 107 dB(A)

### C - Engine RPM Decal



Fast Engine  
Speed Position



Slow Engine  
Speed Position

### D - Lifting Point Decal



### E - Low HAV Decal (800-99965)

The machine has a UK Patented Design which reduces HAV levels allowing a greater Usage Time.

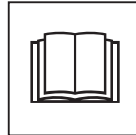
### F - Engine Warning Decal



Petrol is highly flammable. Turn  
off the engine and allow time to  
cool before refuelling.



The Engine emits toxic Carbon  
Monoxide. Do not run the Engine  
in an enclosed area.



Please Read  
Engine Manual



## General Safety

For your own personal protection and for the safety of those around you, please read and ensure you fully understand the following safety information. It is the responsibility of the operator to ensure that he/she fully understands how to operate this equipment safely. If you are unsure about the safe and correct use of the Plate Compactor, consult your supervisor or Altrad Belle.



### CAUTION

*Improper maintenance or use can be hazardous. Read and Understand this section before you perform any maintenance, service or repairs.*

- This equipment is heavy and must not be lifted single-handedly, either GET HELP or use suitable lifting equipment. A special transport assembly is available for the compactor (see options).
- Cordon off the work area and keep members of the public and unauthorised personnel at a safe distance.
- Personal Protective Equipment (PPE) must be worn by the operator whenever this equipment is being used (see Health & Safety).
- Make sure you know how to safely switch this machine OFF before you switch it ON in case you get into difficulty.
- Always switch OFF the engine before transporting, moving it around the site or servicing it.
- During use the engine becomes very hot, allow the engine to cool before touching it. Never leave the engine running and unattended.
- Never remove or tamper with any guards fitted, they are there for your protection. Always check guards for condition and security, if any are damaged or missing, DO NOT USE THE COMPACTOR until the guard has been replaced or repaired.
- Do not operate the Compactor when you are ill, feeling tired, or when under the influence of alcohol or drugs.

### Fuel Safety



### CAUTION

*Fuel is flammable. It may cause injury and property damage. Shut down the engine, extinguish all open flames and do not smoke while filling the fuel tank. Always wipe up any spilled fuel.*

- Before refuelling, switch off the engine and allow it to cool.
- When refuelling, DO NOT smoke or allow naked flames in the area.
- Spilt fuel must be made safe immediately, using sand. If fuel is spilt on your clothes, change them.
- Store fuel in an approved, purpose made container away from heat and ignition sources.



## Health and Safety

### Vibration

Some vibration from the compaction operation is transmitted through the handle to the operator's hands. The Altrad Belle Plate Compactor range has been specifically designed to reduce hand/arm vibration levels. Refer to specifications & technical data for vibration levels and usage times (recommended maximum daily exposure time). DO NOT exceed the maximum usage times.

### PPE (Personal Protective Equipment).

Suitable PPE must be worn when using this equipment i.e. Safety Goggles, Gloves, Ear Defenders, Dust Mask and Steel Toe capped footwear. Wear clothing suitable for the work you are doing. Tie back long hair and remove any jewellery which may catch in the equipment's moving parts.

### Dust.

The compacting process will occasionally produce dust, which may be hazardous to your health. Always wear a mask that is suited to the type of dust being produced.

### Fuel.

Do not ingest fuel or inhale fuel vapours and avoid contact with your skin. Wash fuel splashes immediately. If you get fuel in your eyes, irrigate with copious amounts of water and seek medical attention as soon as possible.

### Exhaust Fumes



### CAUTION

*The exhaust fumes produced by this equipment are highly toxic and can kill!*

Do not operate the compactor indoors or in a confined space, make sure the work area is adequately ventilated.



## Pre-Start Checks

### Pre start-up inspection

The following Pre-start-up inspection must be performed before the start of each work session or after every four hours of use, whichever is first. Please refer to the service section for detailed guidance. If any fault is discovered, the compactor must not be used until the fault is rectified.

1. Thoroughly inspect the compactor for signs of damage. Check components are present and secure. Pay special attention to the belt drive safety guard fitted between the engine and the vibrator unit.
2. Check the engine oil level and top up as necessary.
3. Check the engine fuel level and top up as necessary.
4. Check for fuel and oil leaks.

# Reasons For Compaction



Soil, which has been disturbed or new infill, subbase and blacktop, will have small voids or air pockets which, if not compacted, will lead to one or more problems occurring.

1. As traffic crosses the surface of an uncompacted area, the material is compressed. This leads to subsidence of the top surface as the material fills the voids.
  2. A similar situation occurs with static loads on uncompacted ground. The load (e.g. a building) will sink.
  3. Materials with voids are more susceptible to water seepage, leading to erosion. Water ingress may also cause the soil to expand during freezing temperatures and contract during dry spells. Expansion and contraction is a major cause of damage to building foundations and normally leads to the structure requiring underpinning.
- Compaction increases the density of the material and therefore increases its load bearing capacity. Reduces air voids and therefore reduces the risk of subsidence, expansion and contraction, due to ingress of water.

# Compaction Specification



Various methods have been employed in the past to specify the compaction required for various applications. The factors to consider are, material properties, layer thickness, pressure applied, vibration and number of passes. Greater understanding of how compaction works has led to new compaction specifications being introduced.

The most up to date specification is part of the U.K.'s NRSWA (New Roads & Street Works Act). Civil Engineers are now adopting these specifications to ensure good compaction for all site work.

## NRSWA (HAUC specification).

The specification was compiled by HAUC (Highways Authorities & Utilities Committee).

The 'New Roads and Street Works Act 1991, set a new standard for road repairs and reinstatements in the UK. It covers materials, methods, equipment and safety when carrying out reinstatements on roads and footways.

The reason for the act is to ensure repairs and reinstatements are carried out to a higher standard and ultimately last longer. This in turn will reduce the need for costly remedial work and reduce traffic delays.

There are two categories specified for plate compactors.

1. 1400 to 1800kg/m<sup>2</sup>
2. Over 1800kg/m<sup>2</sup>

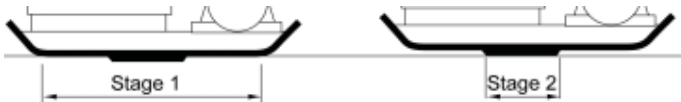
These figures relate to the static pressure applied by the machine

**NOTE:** No standard single direction plate compactors comply with this minimum specification. For highways work always use a 'Dual Force' plate compactor.

## DUAL FORCE

Altrad Belle studied the act then developed and patented equipment to enable contractors to comply with the act's requirements.

The NRSWA legislation requires that compaction equipment meets the minimum specification. By purchasing an Altrad Belle 'Dual Force' plate, you are immediately complying with this part of the act. To comply with the specification and maintain surface tolerance, Altrad Belle 'Dual Force' base plates are divided into two areas providing two stages of compaction.



**Stage 1:** The full base area compacts the material like a standard machine.

**Stage 2:** The base rises onto the 'Dual Force' section to give 3 to 4 times the compaction force of standard plates.

Applications/materials fall into three categories:

1. Cohesive materials (less than 20% granular) e.g clay, silt & heavy soils.
2. Granular materials (more than 20% granular) e.g hard core, sand & light soils.
3. Bituminous materials e.g asphalt (tarmac), cold lay (bitumin emulsion products).

The chart shows the HAUC specifications for layer depth and number of passes for Dual Force' plates. If standard machines are used, optimum compaction can not be guaranteed, however, if layer depths are reduced and number of passes increased, results can be improved.

Moisture content of cohesive & granular materials is critical to effective compaction. If granular material is too dry it will flow around the plate instead of compacting. If the moisture content is too high the material may dry out after compaction and shrinkage will occur.

1400 - 1800 kg/m <sup>2</sup>	COMPACTION PASSES REQUIRED PER LAYER OF COMPACTED THICKNESS UP TO:				
	40mm	60mm	80mm	100mm	150mm
Cohesive Materials**	2**	4**	5**	6**	Reduce Layer Thickness
Granular Materials**	2*	3*	4*	5	9
Bituminous	6	10	12		Reduce Layer Thickness

\* Usually placed in 100mm minimum layer so not specified by HAUC.

\*\* The nature of cohesive materials makes plate compaction difficult. Optimum compaction is not guaranteed and not recommended by HAUC.

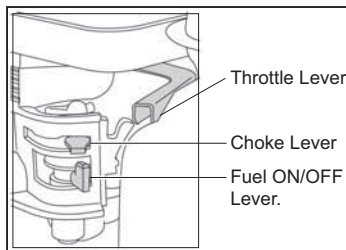


## CAUTION

*Improper maintenance can be hazardous. Read and Understand this section before you perform any maintenance, service or repairs.*

### Honda GX120 & GX160

1. Open the fuel tap by moving the fuel ON / OFF lever fully to the right.
2. If starting the engine from cold, set the choke ON by moving the choke lever fully to the left. If restarting a warm engine, the choke is usually not required, however, if the engine has cooled to a degree, partial choke may be required.
3. Turn the engine ON / OFF switch clockwise to the 'I' position.
4. Set the throttle to the idle position by moving the throttle lever fully to the right. Do not start the engine on full throttle, as the compactor will vibrate as soon as the engine starts.
5. Taking a firm hold of the control handle with one hand, grasp the recoil starter handle with the other. Pull the recoil starter until engine resistance is felt, then let starter return.
6. Taking care not to pull the starter's rope fully out, pull the starter handle briskly.
7. Repeat until the engine fires.
8. Once the engine fires gradually set the choke lever to the OFF position by moving it to the right.
9. If the engine fails to fire after several attempts, follow the trouble-shooting guide on page 8.
10. To stop the engine, set the throttle to idle and turn the engine ON / OFF switch anticlockwise to the '0' position.
11. Turn the fuel off.



### Hatz 1B20-7 Diesel Engine (please refer to the engine manual for full details)

1. Turn ON the fuel by moving the fuel ON/OFF lever fully to the right.
2. Set the engine speed control to start.
3. Taking a firm hold of the control handle with one hand, grasp the recoil starter handle with the other. Pull the handle until engine resistance is felt, then let the starter return.
4. Taking care not to pull the starter's rope fully out, pull the starter handle briskly with both hands.
5. Repeat this procedure until the engine fires.
6. If the engine fails to start after several attempts, consult the engine manual supplied with the compactor.
7. To stop the engine, set the throttle control to idle, then press and hold the red stop button until the engine stops.

- Take the compactor to where it is required.**  
 If using the 'Detachable' transport attachment to wheel the unit, tilt the compactor forward to raise the transport wheels off the ground. Swing the transporter frame back, then across to disconnect it from the rear of the compactor. Place the transporter frame somewhere safe until next required. For machines with the 'Fixed' transporter tilt the machine forward, pull the transporter rearwards and upwards, lower the machine to the floor and latch the transporter into the 'up' position. Where it is necessary to use lifting equipment to position the compactor, make sure the lifting equipment has a WLL (Working Load Limit) suitable for the compactors weight (see specification chart on page 4 or the machine numberplate). Attach suitable chains or slings ONLY to the lifting point on the top of the compactor.
- If the compactor is fitted with the water spray system and the application requires its use, check that the water outlet valve is closed, then fill the water bottle with clean water.
- Having carried out the checks listed in the 'pre start' section, you may start the engine.**  
 The Altrad Belle 'PCX' range of compactors are fitted with a centrifugal clutch, this allows the engine to run at idle without driving the vibrator.  
 As the engine speed is increased the clutch will engage and will drive the vibrator.  
 For correct operation, the engine speed should be set to maximum.
- Set the throttle to maximum and use the control handle to steer or turn the compactor.**  
 The vibrator will not only cause the baseplate to vibrate but will also cause it to travel forward. During normal operation you should not have to push the compactor but allow it to travel at its own pace. The speed of travel will be determined by the condition of the surface being compacted.  
 If the surface to be compacted is on a slope, great care must be taken when controlling the compactor's direction of travel. If necessary, use a suitable rope attached to the compactor at a low point on the chassis, to allow a helper to take part of the compactor's weight. Work up and down a slope not across.
- Work the compactor over the surface in an organised pattern until the required compaction has been achieved.**  
 Where there are a number of different layers to be compacted on top of each other, compact each layer individually.
- To stop the compactor vibrating, set the throttle to idle.

## Troubleshooting Guide

Problem	Cause	Remedy
Engine will not start.	No fuel.	Open fuel tap. Fill fuel tank.
	Engine switched off.	Switch engine on.
	Spark plug fouled.	Clean and reset plug gap.
	Engine cold.	Close choke.
	Engine flooded.	Honda, open choke, fully open throttle, pull recoil starter until engine fires. Hatz, move speed control to stop, pull recoil starter 5 times then repeat start procedure.
Engine still will not start.	Major Fault	Contact Agent or Altrad Belle.
Unit will not vibrate.	Engine speed too slow.	Set engine speed control to fast.
	Drive belt tension loose.	Adjust belt tension.
	Air filter blocked	Clean or renew air filter.
	Drive failure.	Contact Agent or Altrad Belle.
	Vibrator failure.	Contact Agent or Altrad Belle.
Asphalt adhering to plate.	Lack of lubrication.	Use a water spray system.
Paving blocks damaged.	Plate in direct contact with material.	Use a paving pad.
	Standard pad used on Dual Force plate.	Fit correct Dual Force Pad.
Bituminous surface flaking (laminating).	Over compaction.	Remove and relay.
Low travel speed (plate sinking).	Layer thickness too deep.	Remove some of the material.
	Moisture content too high or too low.	Remove material and adjust.

## Maintenance

The Altrad Belle 'PCX' range of Single Direction Plate Compactors are designed to give many years of trouble free operation. It is, however, important that the simple regular maintenance listed in this section is carried out.

It is recommended that an approved Altrad Belle dealer carries out all major maintenance and repairs. Always use genuine Altrad Belle replacement parts, the use of spurious parts may void your warranty.

Before any maintenance is carried out on the machine, switch off the engine. If working on a petrol engine machine, disconnect the HT lead from the sparkplug. If working on a diesel engine, make sure that the stop switch is in the stop position. Always set the compactor on level ground to ensure any fluid levels will be correctly read. Only use recommended oils (see chart on following page).

## Running In Period

When the compactor is first used from new, the engine oil must be changed after the initial running in period (see engine manual for full detail). The vibrator shaft case oil must be replaced after the first 100 hours use, then after every 500 working hours. For detail on vibrator shaft case oil replacement, see 'Vibrator unit'. The belt tension should be checked after 4 hours use.

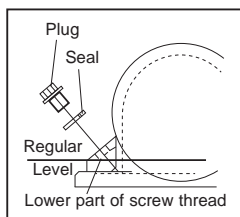
## Drive Belt

Remove the belt guard then check the belt tension by placing light finger pressure on the top of the belt, as near central between the engine drive and vibrator pulley. The belt should deflect by between 5mm and 10mm. If the belt tension requires adjustment, loosen the four engine mount bolts enough to allow the engine to be moved. Adjust the engine's position by turning the tension bolt clockwise to increase belt tension, anti-clockwise to decrease. Once set, retighten the engine mount bolts and check the belt tension a second time. Finally, replace the belt guard ensuring it is correctly and securely fitted.

Routine Maintenance		First 4 Hours	First Month / 20 Hours	3 Months / 50 Hours	6 Months / 100 Hours
Engine Oil	Check Level	✓			
	Change		✓		✓
Air Filter	Check Condition / Clean		✓		✓
	Replace when necessary / Every 12 months				
Spark Plug	Change				✓
Drive Belt	Tension	✓	✓	✓	

## Oil / Fuel Type & Quantity - Spark Plug Type

	Oil Type	Quantity (Litre)	Fuel Type	Capacity (Litre)	Spark Plug Type	Electrode Gap (mm)
Petrol Honda GX100	S.A.E. 10W 30	0.6	Unleaded	2.5	BM6ES or BPR6ES	0.7 - 0.8
Petrol Honda GX160				3.6		
Diesel Hatz 1B20-6	S.A.E. 10W 30	0.9	Diesel (BS2869)	Refer to Manual	N/A	N/A
Vibrator	Turbine Oil 32	0.4	N/A	N/A	N/A	N/A

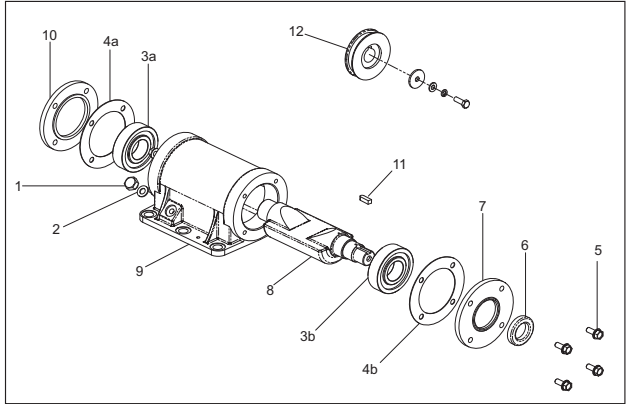


## Vibrator Unit.

Remove the plug complete with seal, check that the oil level reaches the bottom thread on the oil plug hole. Top up as necessary with the correct oil (see chart).

## Assembly Instructions for Vibrator

1. Clean out Housing (9) with gun wash then blow dry with compressed air.
2. Fit rear Bearing (3a) into Housing and push Shaft (8) into Bearing.
3. Fit front Bearing (3b) onto Shaft and into Housing.
4. Fit Bearing Cover 'B' (10) c/w Gasket (4a) to the rear of the Housing.
5. Fit Oil Seal (6) into Bearing Cover 'A' (7).
6. Fit Bearing Cover 'A' c/w Gasket (4b) to the front of the Housing.
7. Fit Woodruff Key (11) and Pulley (12) onto Shaft.
8. Pour oil into oil drain hole in the housing until oil just starts to trickle out.
9. Fit Copper Washer (2) and Oil Drain Plug (1).
10. Fit Vibrator onto Baseplate and tighten bolts to a torque of 150Nm.
11. Run for approximately 2 minutes to ensure oil does not leak from the Vibrator.



## Fitting Instructions

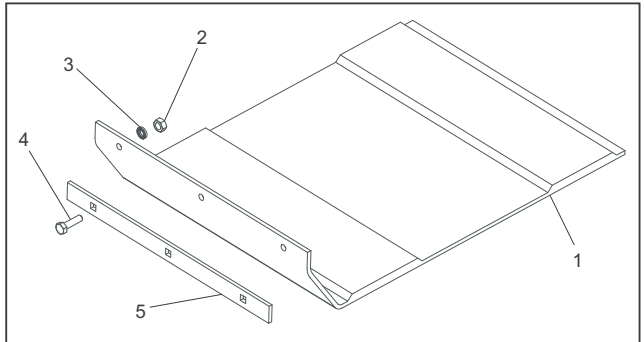
### Paving Pad

The paving pad has been designed to be used when tamping down paving slabs and block pavers. However, it should not be used for normal compaction work.

Before fitting, make sure the paving pad you have is the correct size and the correct type (HAUC 'Dual Force' or standard).

To fit the Paving Pad (1), place the pad under the plate ensuring the securing holes line up with the holes on the front of the baseplate.

The securing coach bolts (4) should be passed through the clamp strip (5) then the paving pad (1) and finally through the baseplate. They are in turn secured in place with the nut (2) and washer (3).



### Transporter Attachment

The transporter attachment enables the operator to move the compactor to the work place with the minimum of effort.

#### Removable Transporter Attachment

To fit the transport attachment, align the pivot bracket with the holes on the rear of the baseplate.

The two securing bolts should be passed through the pivot bracket and the baseplate. They are in turn secured in place with the Nyloc nut and washer.

Slide the wheel frame onto the pivot bracket, tilt the compactor forward then swing the wheel frame forward and under. Finally, tilt the compactor back and onto the wheels.

#### Fixed Transporter Attachment

To fit the transport attachment, align the bracket with the holes on the rear of the bedplate. The two securing bolts should be passed through the bracket and into the bedplate.



## 'Dual Force' / HAUC / NRSWA Certificate

This machine **is** fitted with a 'Dual Force' base plate.

This machine **is not** fitted with a 'Dual Force' base plate.

When fitted with a 'Dual Force' base plate the Static Weight per Unit Area of this machine is over 1400 kg/m<sup>2</sup> and so complies with the NRSWA (HAUC specification) for plate compactors in the category 1400 – 1800kg/m<sup>2</sup>.

Managing Director

R. Neilson

'Dual Force' allows Altrad Belle plate compactors to be used for Highways reinstatements in accordance with the specifications stated in the NRSWA (New Roads and Streetworks Act 1991) Appendix A8.

Standard Altrad Belle plate compactors can be retro fitted with 'Dual Force', contact Altrad Belle for details.



## Warranty

Your new Altrad Belle 'PCX' single direction plate compactor is warranted to the original purchaser for a period of one-year (12 months) from the original date of purchase.

The Altrad Belle warranty is against defects in design, materials and workmanship.

The following are not covered under the Altrad Belle warranty:

1. Damage caused by abuse, misuse, dropping or other similar damage caused by or as a result of failure to follow assembly, operation or user maintenance instructions.
2. Alterations, additions or repairs carried out by persons other than Altrad Belle or their recognised agents.
3. Transportation or shipment costs to and from Altrad Belle or their recognised agents, for repair or assessment against a warranty claim, on any machine.
4. Materials and/or labour costs to renew, repair or replace components due to fair wear and tear.

The following components are not covered by warranty.

- Drivebelt/s
- Engine air filter
- Engine spark plug

Altrad Belle and/or their recognised agents, directors, employees or insurers will not be held liable for consequential or other damages, losses or expenses in connection with or by reason of or the inability to use the machine for any purpose.

### Warranty Claims

All warranty claims should firstly be directed to Altrad Belle, either by telephone, by Fax, by Email, or in writing.

### For warranty claims:

Tel: +44(0)1298 84606

Fax: +44(0)1298 84722

Email : Warranty@belle-group.co.uk

### Write to:

Altrad Belle Warranty Department,  
Sheen, Nr. Buxton  
Derbyshire  
SK17 0EU  
England.