

PS 50

Operator's manual
Bedienungsanweisung
Manuel d'utilisation
Manual del operador

(Eng)

Before using your new chain saw

- Read the Operator's Manual carefully.
- Check the assembly and adjustment of the cutting equipment (page 10).
- Start the saw and check the carburettor adjustment (page 20).
- Do not start sawing until a sufficient amount of chain oil has reached the chain (page 26).

IMPORTANT! A too lean carburettor adjustment increases the risk of serious engine malfunction. Insufficient air filter maintenance increases the deposits on the spark plug. This can cause starting difficulties. Incorrectly adjusted chain increases the wear and damage on the bar, the drive sprocket and the chain.

(D)

Bevor eine neue Motorsäge angewandt wird

- Bedienungsanweisung genau durchlesen.
- Montage und Einstellung der Schneidausrüstung kontrollieren. Siehe Seite 10
- Motorsäge starten und die Vergasereinstellung prüfen. Siehe Seite 21
- Die Säge nicht benutzen ohne die Schmierung der Sägekette zu kontrollieren. Siehe Seite 26.

ACHTUNG! Eine zu magere Vergasereinstellung verdoppelt die Gefahr für Motorschäden. Eine Schlechte Pflege des Luftfilters verursacht Verschmutzung der Zündkerze und kann zu Startschwierigkeiten führen. Eine fehlerhaft gewartete Kette verursacht grösseren Verschleiss oder Schäden an Schiene, Antriebsrad und Kette.

(F)

Avant d'utiliser une tronçonneuse neuve

- Lire le mode d'emploi soigneusement, du début à la fin.
- Vérifier l'équipement de coupe et son montage. Voir page 10
- Mettre la tronçonneuse en marche et vérifier le réglage du carburateur. Voir page 22
- Ne pas utiliser la tronçonneuse avant de contrôler que l'huile à chaîne lubrifie la chaîne. Voir page 26.

IMPORTANT! Un mélange air/essence trop pauvre augmente très sensiblement le risque de détérioration du moteur. Le mauvais entretien du filtre à air entraîne la formation de calamine sur la bougie, ce qui à son tour cause des démarrages difficiles. Le réglage incorrect de la chaîne provoque une usure accrue ou la détérioration du guide-chaîne, du pignon d'entraînement et de la chaîne.

(Esp)

Antes de empezar a usar una motosierra nueva

- Lea cuidadosamente las instrucciones de uso.
- Compruebe el montaje y ajuste de los equipos de corte. Véase p. 10
- Poner en marcha la motosierra y comprobar el reglaje del carburador, véase p.23.
- Antes de usar la motosierra controlar la lubricación de la cadena. Véase p. 26.

IMPORTANTE! Un ajuste del carburador que proporcione una mezcla demasiado pobre duplica el riesgo de que se produzcan daños en el motor. Si no se cuida bien el filtro de aire, se forman sedimentos en la bujía ocasionando dificultades de arranque. Si la cadena está mal ajustada, se producen mayores desgastets o daños en la espada, rueda motriz y cadena.

Index	Page
Safety precautions	4
Technical specification	8
What is what on the saw	9
Assembly of hoses	10
Assembly of the bar and chain	10
Fuel	12
Hydraulic oil/ Chain lubrication	14
Start - stop	16-19
Carburettor	20
Starter device	24
Adjustment of chain lubrication	26
Adjustment of ball joint/ bar bracket	26
Air filter	27
Spark plug	28
Muffler	29
Maintenance	30
Chain maintenance	32
Equipment needed	35
General working instruction	39
Common sense	44

Index	Seite
Sicherheitstechnische Hinweise	5
Technische Daten	8
Einzeile der Motorsäge	9
Montage von Schläuchen	10
Montage von Schiene und Kette	10
Treibstoff und	12
Hydrauliköl/ Kettenschmierung	14
Starten und Stoppen	16-19
Vergaser	21
Startvorrichtung	24
Einstellung der Kettenschmierung	26
Einstellung Kugelgelenk/ Schienenbefestigung	26
Luftfilter	27
Zündkerze	28
Schalldämpfer	29
Wartung	30
Kettenpflege	32
Empfohlene Ausrüstung	35
Allgemeine Arbeitsvorschriften	39
Gesunder Menschenverstand	44

Index	Page
Précautions de sécurité	6
Caractéristiques techniques ..	8
Les éléments de la tronçonneuse	9
Pose des flexibles	10
Pose du guide-chaîne et de la chaîne	10
Carburant	13
Huile hydraulique/ graissage de chaîne	15
Démarrage et arrêt	16-19
Carburateur	22
Lanceur	24
Contrôle du graissage de la chaîne	26
Réglage de l'articulation/ fixation du guide-chaîne	26
Filtre à air	27
Bougie	28
Silencieux	29
Entretien	31
Entretien de la chaîne	32
Equipement recommandé	35
Instructions générales de travail	39
Bon sens	44

Indice	Pagina
Disposiciones de seguridad ..	7
Datos técnicos	8
Qué es qué en la sierra	9
Montaje de las mangueras ..	10
Montaje de espada y cadena	10
Combustible	13
Aceite hidráulico/ lubricación de la cadena	15
Arranque y parada	16-19
Carburador	23
Aparato de arranque	24
Ajuste del sistema de lubricacion de la cadena ..	26
Ajuste de la rotula/ fijacion de barra de guia	26
Filtro de aire	27
Bujía	28
Silenciador	29
Mantenimiento	31
Mantenimiento de la cadena	32
Equipo recomendado	35
Instrucciones generales de trabajo	39
Sentido comun	44

Safety Precautions



WARNING! KICKBACK may occur when the nose or tip of the guide bar touches an object, or when the wood closes in and pinches the saw chain in the cut

- Tip contact in some cases may cause a lightning fast reverse REACTION, kicking the guide bar up and back.
- Pinching the saw chain along the top of the guide bar may push the guide bar rapidly back.
- Either of these reactions may cause you to lose control of the saw which could result in serious personal injury.

Do not rely exclusively upon the safety devices built into your saw. As a chain saw user, you should take several steps to keep your cutting jobs free from accident or injury.

- With a basic understanding of kickback, you can reduce or eliminate the element of surprise. Sudden surprise contributes to accidents.
- Keep a good firm grip on the pole with both hands, the pole when the engine is running. Use a firm grip with thumbs and fingers encircling the chain saw handles. A firm grip will help you reduce kickback and maintain control of the saw. Don't let go.
- Make sure that the area in which you are cutting is free from obstacles. Do not let the nose of the guide bar control a log, branch, or any other obstacle which could be hit while you are operating the saw.
- Cut at high engine speeds.
- Follow manufacturer's sharpening and maintenance instructions for the saw chain.
- Only use replacement bars and chains specified by the manufacturer or the equivalent.
- Do not operate a chain saw when you are fatigued.
- Use safety footwear; snug-fitting clothing; protective gloves; and eye, hearing, and head protection devices.
- Use caution when handling fuel. Move the chain saw at least 10 feet (3 m) from the fueling point before starting the engine.

- Do not allow other persons to be near the chain saw when starting or cutting with the chain saw. Keep bystanders and animals out of the work area.
- Do not start cutting until you have a clear work area, secure footing, and a planned retreat path from the falling branches.
- Keep all parts of your body away from the saw chain when the engine is running.
- Before you start the engine, make sure that the saw chain is not contacting anything.
- Carry the chain saw with the engine stopped.
- Do not operate a chain saw that is damaged, improperly adjusted, or not completely and securely assembled. Be sure that the saw chain stops moving when the throttle control trigger is released.
- Shut off the engine before setting the chain saw down.
- Use extreme caution when cutting small size brush and saplings because slender material may catch the saw chain and be whipped toward you or pull you off balance.
- When cutting a limb that is under tension be alert for springback so that you will not be struck when the tension in the wood fibers is released.
- Keep the handles dry, clean, and free of oil or fuel mixture.
- Operate the chain saw only in well-ventilated areas.
- All chain saw service, other than the items listed in the operator's and maintenance instructions, should be performed by competent chain saw service personnel. (For example, if improper tools are used to remove the flywheel or if an improper tool is used to hold the flywheel in order to remove the clutch, structural damage to the flywheel could occur and subsequently cause the flywheel to burst.)
- When transporting your chain saw, use the appropriate guide bar scabbard.

**For further safety precautions and basic cutting operations see:
Operator's Manual and ANSI Z 133.1-1988.**

Ⓓ

Sicherheitsvorschriften



WARNUNG! Es besteht die Gefahr eines RÜCKSTOSSES, wenn der Anwender mit der Spitze der Führungsschiene ein Objekt berührt, oder wenn sich das Holz schließt und die Sägekette im Schnitt einklemmt.

- * Berührungskontakt an der Spitze kann in gewissen Fällen eine blitzschnelle REAKTION der Säge verursachen, so daß die Führungsschiene nach oben und hinten zurückschlägt.
- * Ein Einklemmen der Kette entlang der Oberseite der Führungsschiene kann einen schnellen Rückstoß zur Folge haben.
- * Jede der oben genannten Reaktionen kann dazu führen, daß Sie die Kontrolle über die Säge verlieren, wodurch ernsthafte Verletzungen verursacht werden können.

Verlassen Sie sich deshalb nicht ausschließlich auf die in Ihre Säge eingebauten Sicherheitsvorrichtungen. Als Benutzer einer Kettensäge sollten Sie einige Maßnahmen ergreifen, die Ihnen helfen können, Verletzungen und Unfälle bei Ihrer Arbeit zu vermeiden.

- Das Überraschungsmoment trägt häufig zu Unfällen bei. Wenn Sie mit dem Prinzip des Rückstoßes vertraut sind, können Sie es reduzieren oder ganz ausschließen.
- Wenn die Säge in Betrieb ist, sollten die Handgriffe stets mit beiden Händen mit einem festen, sicheren Griff gehalten werden. Daumen und Finger sollten ganz um die Griffe herum anliegen. Ein fester Griff kann dabei helfen, die Auswirkungen des Rückstoßes zu begrenzen und die Säge unter Kontrolle zu behalten. Lassen Sie nicht los.
- Achten Sie darauf, daß der Schnittbereich frei von Hindernissen ist. Der Bewegungsraum der Führungsschiene sollte nicht durch Stämme, Äste oder andere Hindernisse eingeschränkt sein, die beim Betrieb der Säge im Wege sein könnten. Bei hohen Drehzahlen arbeiten.
- Den Vorschriften des Herstellers bezüglich des Schärfens und der Wartung der Sägekette Folge leisten.
- Nur vom Hersteller empfohlene Ersatzschiene und -ketten oder entsprechende Ersatzteile verwenden.
- Benutzen Sie die Säge nicht, wenn Sie müde sind. Beim Sägen Sicherheitsschuhwerk, gut sitzende Kleidung, Schutzhandschuhe, Augen-, Gehör- und Kopfschutz tragen.

- Beim Hantieren des Kraftstoffs Vorsicht walten lassen. Vor dem Anlassen die Säge mindestens 3 m von der Stelle, an der der Kraftstoff aufgefüllt wurde, entfernen. Wenn die Säge in Betrieb ist, sollten sich keine anderen Personen oder Tiere in der Nähe des Arbeitsbereichs befinden. Die Arbeit mit der Säge erst dann aufnehmen, wenn der Arbeitsbereich frei ist, Sie eine sichere Fußstellung eingenommen und einen hindernisfreien Weg zum Rückweichen vor fallenden Ästen geplant haben.
- Wenn die Säge in Betrieb ist, mit allen Körperteilen einen sicheren Abstand von der Kette wahren.
- Vor dem Anlassen des Motors ist sicherzustellen, daß die Kette nirgendwo anstoßen kann.
- Beim Tragen der Säge den Motor abstellen.
- Die Säge nicht benutzen, wenn sie beschädigt, falsch eingestellt oder nicht vollständig und sicher zusammengebaut ist. Kontrollieren, ob die Kette zum Stillstand kommt, wenn der Gashebel losgelassen wird. Den Motor abstellen, bevor die Säge auf den Boden gelegt wird.
- Beim Schneiden von Büschen oder jungen Bäumen besonders vorsichtig sein, da das dünne Material sich in der Kette verfangen und gegen den Benutzer geschleudert werden, oder diesen aus dem Gleichgewicht bringen kann.
- Beim Sägen eines Astes, der unter Spannung steht, auf einen Rückschlag gefaßt sein.
- Die Handgriffe trocken, sauber und frei von Öl und Kraftstoff halten.
- Die Säge nur benutzen, wenn eine gute Ventilation gewährleistet ist.
- Sämtliche Servicearbeiten, die nicht unter die in der Bediener- und Wartungsanleitung aufgelisteten Punkte fallen, sollten nur von qualifiziertem Servicepersonal ausgeführt werden. (Wenn beispielsweise ungeeignete Werkzeuge zum Ausbauen des Schwungrads oder zum Halten des Schwungrads bei der Entfernung der Kupplung benutzt werden, kann das Schwungrad beschädigt werden und infolgedessen zerbrechen.)
- Beim Transport der Säge die Schiene durch eine passende Scheide schützen.

Weitere Sicherheitsvorschriften und Grundlagen für das Arbeiten mit Kettensägen: Siehe Gebrauchsanweisung.

Précautions de sécurité



Attention ! Un rebond est toujours possible quand le galet de renvoi ou le nez du guide-chaîne touchent un objet, ou si le bois se resserre et pince la chaîne de scie dans l'entaille.

- Un contact du nez peut dans certains cas provoquer une REACTION de recul avec la rapidité de l'éclair, provoquant à la fois le cabrage et le recul du guide-chaîne.
- Un pincement de la chaîne de scie le long de l'extrémité du guide-chaîne peut pousser rapidement le guide-chaîne en arrière.
- L'une ou l'autre de ces réactions risquent de vous faire perdre le contrôle de l'engin, ce qui peut provoquer de graves accidents.

Ne vous fiez pas uniquement aux dispositifs de sécurité existant sur la tronçonneuse. En tant qu'utilisateur d'une scie à chaîne, vous devez prendre certaines précautions pour éviter accidents et blessures en cours de travail.

- Connaissant bien le phénomène du rebond, vous serez mieux à même de réduire ou d'éliminer toute surprise. Une réaction inattendue est souvent cause d'accidents.
- Une fois que le moteur tourne, tenez fermement les poignées des deux mains. Ayez une prise solide, les pouces et les doigts encerclant bien la poignée. Une prise solide vous permettra de réduire le cabrage et de mieux contrôler votre engin. Ne pas lâcher.
- Assurez-vous que la zone de travail est sans obstacles. Ne pas laisser le nez de votre guide-chaîne à proximité d'une souche, d'une branche ou de tout autre obstacle risquant de vous gêner en cours d'opération. Toujours couper à plein régime.
- Suivre les instructions du fabricant relatives à l'affûtage et à l'entretien de votre tronçonneuse.
- Utilisez uniquement les guide-chaîne et les chaînes de rechange recommandés par le fabricant, ou leur équivalent.
- N'utilisez pas la tronçonneuse en état de fatigue. Portez des chaussures de sécurité, des vêtements bien ajustés, des gants protecteurs, ainsi que des protections pour la tête, les oreilles et les yeux.
- Attention en manipulant le carburant : éloignez la tronçonneuse d'au moins 3 mètres (10 pieds) de l'endroit où vous avez fait le plein, avant d'allumer le moteur.
- Ne pas autoriser la présence de personnes étrangères à proximité de la tronçonneuse au moment de l'allumage ou au cours de votre travail. Eloignez les témoins ou les animaux de l'endroit où vous travaillez. Ne commencez jamais à couper avant de disposer d'une zone de travail libre d'obstacles; assurez bien vos pieds, et ayez toujours une retraite en cas de chute de branchages.
- Garder le corps à l'écart de la tronçonneuse quand le moteur est en marche.
- Avant de mettre le moteur en marche, assurez-vous que la chaîne n'est pas en contact avec quoi que ce soit.
- Le moteur doit être arrêté en cours de transport.
- Ne vous servez jamais d'une tronçonneuse endommagée, mal réglée ou assemblée de façon insuffisante ou peu sûre. Assurez-vous que la chaîne de scie s'immobilise quand on lâche la détente des gaz.
- Coupez le moteur avant de poser la tronçonneuse.
- Soyez très prudents en coupant des buissons ou des bosquets de petite taille, étant donné que des tiges minces peuvent facilement se coincer dans la chaîne, vous cingler et vous faire perdre l'équilibre.
- En élagant une branche pliée, faites attention à une détente éventuelle afin de ne pas recevoir la branche quand les fibres du bois se trouveront soudain détendues.
- Ayez les mains sèches, propres, exemptes d'huile ou de mélange de carburant.
- N'utilisez la tronçonneuse qu'en milieu bien aéré.
- Seul un réparateur qualifié se chargera du service d'entretien de la tronçonneuse, hormis les points récapitulés dans le manuel de l'opérateur et manuel d'entretien. (Par exemple, en utilisant un outil mal approprié pour retirer le volant, ou pour maintenir le volant afin de démonter l'embrayage, on risquerait de déformer le volant et donc de le casser.)
- Pour transporter la tronçonneuse, toujours utiliser le fourreau destiné au guide-chaîne.

On trouvera dans le Manuel de l'opérateur des conseils de sécurité supplémentaires ainsi que les méthodes élémentaires de coupe.

Precauciones



ADVERTENCIA: LOS LANZAMIENTOS pueden ocurrir cuando la punta de la hoja toca un objeto o cuando la madera se cierra en el corte y aprisiona la cadena de la sierra.

- En algunos casos cuando la punta toca el objeto se puede producir una rápida REACCION inversa haciendo que la hoja efectúe un movimiento de arriba a abajo.
- El aprisionamiento de la cadena a lo largo del tope de la hoja puede hacer que ésta sea empujada rápidamente hacia atrás.
- Cualquiera de estas reacciones puede hacer que usted pierda el control de la sierra resultando en graves daños personales.

No confíe exclusivamente en los dispositivos de seguridad que incorpora su sierra. Como usuario de una sierra de cadena, usted ha de adoptar diferentes medidas para evitar accidentes mientras trabaja.

- Teniendo un buen conocimiento de como se producen los lanzamientos, podrá reducir o eliminar los elementos de sorpresa. Las sorpresas pueden contribuir a un accidente. Agarre firmemente la máquina con ambas manos cuando está funcionando el motor. Agarre firmemente la empuñadura con los pulgares y dedos rodeándola. Asiendo firmemente la sierra reducirá el riesgo de lanzamientos y mantendrá el control de la sierra.
- Asegúrese de que la superficie en la que está trabajando no tiene obstáculos. Tenga cuidado para que la punta de la hoja no roce con troncos, ramas ni otros obstáculos mientras está usted trabajando con la sierra. Corte con el motor a elevadas revoluciones. Siga las instrucciones de afilado del fabricante y las instrucciones de mantenimiento. Utilice únicamente las hojas y cadenas recomendadas por el fabricante o sus equivalentes.
- Nunca trabaje con la sierra si está fatigado. Use calzado, ropa, guantes de seguridad y protecciones para los ojos, oídos y cabeza.
- Tenga cuidado al reponer combustible. Antes de arrancar el motor aléjese con la sierra por lo menos 3 metros del lugar donde se ha repuesto combustible antes de arrancar el motor.
- No permita que otras personas se hallen en las cercanías de la sierra cuando se arranca ésta o está trabajando. No permita que haya personas ni animales dentro de la superficie de trabajo. No empiece a cortar hasta que la superficie de trabajo esté libre, asegúrese bien y prepare un sendero de retirada por no ser dañado por ramas. Mantenga todas las partes del cuerpo lejos de la cadena cuando está funcionando el motor. Antes de arrancar el motor, asegúrese de que la cadena de la sierra no hace contacto con nada. Cuando transporta la sierra, el motor ha de estar parado.
- No ponga en funcionamiento una sierra que esté dañada, mal ajustada o incompletamente armada. Asegúrese de que la cadena detiene su movimiento cuando se suelta el acelerador. Pare el motor antes de poner la sierra en el suelo.
- Ponga gran atención al cortar arbustos pequeños y árboles jóvenes, puesto que los materiales delgados pueden retener la cadena y con un movimiento de látigo golpear al operario o hacerle perder el equilibrio.
- Al cortar ramas que están bajo tensión, proceda con cuidado para no ser golpeado al desaparecer aquella. Mantenga limpios los mangos libres de aceite o grasa. No ponga en funcionamiento la sierra si no es en lugares bien ventilados.
- Todos los trabajos de servicio que no sean los indicados en el manual del usuario deberán ser efectuados por personal competente. (Por ejemplo, si no se usan herramientas adecuadas para desmontar el volante del motor o el embrague, pueden producirse daños estructurales que lleven a la rotura posterior del volante).
- Al transportar la sierra, proteja la hoja con una vaina.

Para más precauciones y descripción de las operaciones de corte básicas véa el manual del usuario.

(Eng)

Technical data model PS 50**Engine**

Cylinder volume, cc	49
Cylinder displacement, mm	44
Stroke length, mm	32
Idling speed r/min	2.500
Recommended max. over speed r/min	11.000

Hydraulic transmission

Hydraulic motor capacity, cm ³ /rev	1.4
Hydraulic pump capacity, cm ³ /rev	1.2
Working pressure	
high pressure hose, MPA	6.9
Pulse working pressure	
high pressure hose, MPA	9
Pressure in return hose, MPA	0.2-0.8
Flow, l/min	2-13

Ignition system

Manufacturer/type of ignition system	Electrolux, ET
Spark plug	Champion RCJ 7Y
Electrode gap, mm	0.5

Fuel oil system

Manufacturer/type of carburettor	Walbro/HDA 86
Volume fuel tank, liter	0.9
Volume hydraulic oil tank, liter	1.3
Type of chain lubrication	Automatic

Weight

Motor unit without cutting equipment, kg	7.0
--	-----

Cutting equipment

Shaft length, m	2-3-4-5-6
Weight, kg	2.2-2.4-2.9-3.5-4.0
Bar length, inch/cm	6/16
Pitch, inch	3/8"
Thickness of drive link, mm	1.3

(F)

Caractéristiques techniques modèle PS 50**Moteur**

Cylindrée cm ³	49
Alésage, mm	44
Course, mm	32
Ralenti tr/min	2.500
Régime max recommandé à vide tr/min	11.000

Transmission hydraulique

Capacité du moteur hydraulique cm ³ /tr	1.4
Capacité de la pompe hydraulique cm ³ /tr	1.2
Tuyau haute pression pièce, MPA	6-9
Tuyau haute pression	
pièce pulsation, MPA	9
Pression dans le tuyau de retour, MPA	0.2-0.8
Débit, l/min	2-13

Allumage

Marque/type	Electrolux, ET
Bougie	Champion RCJ 7 Y
Ecartement des électrodes, mm	0,5

Alimentation et lubrification

Marque/type de carburateur	Walbro/HDA 86
Contenance réservoir de carburant, litre	0,9
Contenance réservoir d'huile hydr., litre	1,3
Type de pompe à huile	automatique

Poids

Moteur sans équipement de coupe, kg	7.0
-------------------------------------	-----

Équipement de coupe

Longueur de tige, m	2-3-4-5-6
Poids, kg	2.2-2.4-2.9-3.5-4.0
Longueur de guide-chaîne, pouce/cm	6/16
Pas, pouce	3/8
Épaisse des maillons d'entraînement, mm	1.3

(D)

Technische Daten Modell PS 50**Motor**

Hubraum, cm ³	49
Bohrung, mm	44
Hub, mm	32
Leerlaufdrehzahl, U/min	2500
Empf. Höchstdrehzahl	11000

Hydrauliktransmission

Hydraulikmotor,	
Kapazität cm ³ /Umdrehung	1,4
Hydraulikpumpe,	
Kapazität cm ³ /Umdrehung	1,2
Arbeitsdruck Hochdruckschlauch, MPA	6-9
Hubarbeitsdruck	
Hochdruckschlauch, MPA	9
Druck im Rückleitungsschlauch, MPA	0,2-0,8
Durchfluß, l/min	2-13

Zündungssystem

Hersteller/Typ des Zündungssystems	Electrolux/ET
Zündkerze	Champion RCJ 7Y
Elektrodenabstand, mm	0,5

Kraftstoff ölsystem

Hersteller/Vergasertyp	Walbro/HDA 86
Volumen Kraftstofftank, Liter	0,9
Volumen Hydrauliköltank, Liter	1,3
Kettenschmierung, Typ	automatisch

Gewicht

Motoreinheit ohne Schneidausrüstung, kg	7,0
- SCHNEIDAUSRÜSTUNG	
Schaftlänge, m	2-3-4-5-6
Gewicht, kg	2,2-2,4-2,9-3,5-4,0
Schienenlänge, Zoll/cm	6/16
Teilung, Zoll	3/8
Dicke der Treibglieder, mm	1,3

(Esp)

Datos técnicos del modelo PS 50**Motor**

Cilindrada, cm ³	49
Diámetro del cilindro, mm	44
Carrera, mm	32
Velocidad de ralentí, rpm	2.500
Vel. de embalamiento	
máx. recomend. rpm	11.000

Transmisión hidráulica

Capacidad del motor hidráulico, cm ³ rev.	1,4
Capacidad de la bomba hidráulica, cm ³ rev.	1,2
Presión de trabajo manguera	
de alta presión, MPA	6-9
Presión de trabajo de impulso en la	
manguera de alta presión, MPA	9
Presión en la manguera de retorno, MPA	0,2-0,8
Caudal, lit./min.	2-13

Sistema de encendido

Fabricante/tipo de sistema de encendido	Electrolux, ET
Bujía	Champion RCJ 7Y
Distancia entre electrodos, mm	0,5

Sistema de combustible lubricación

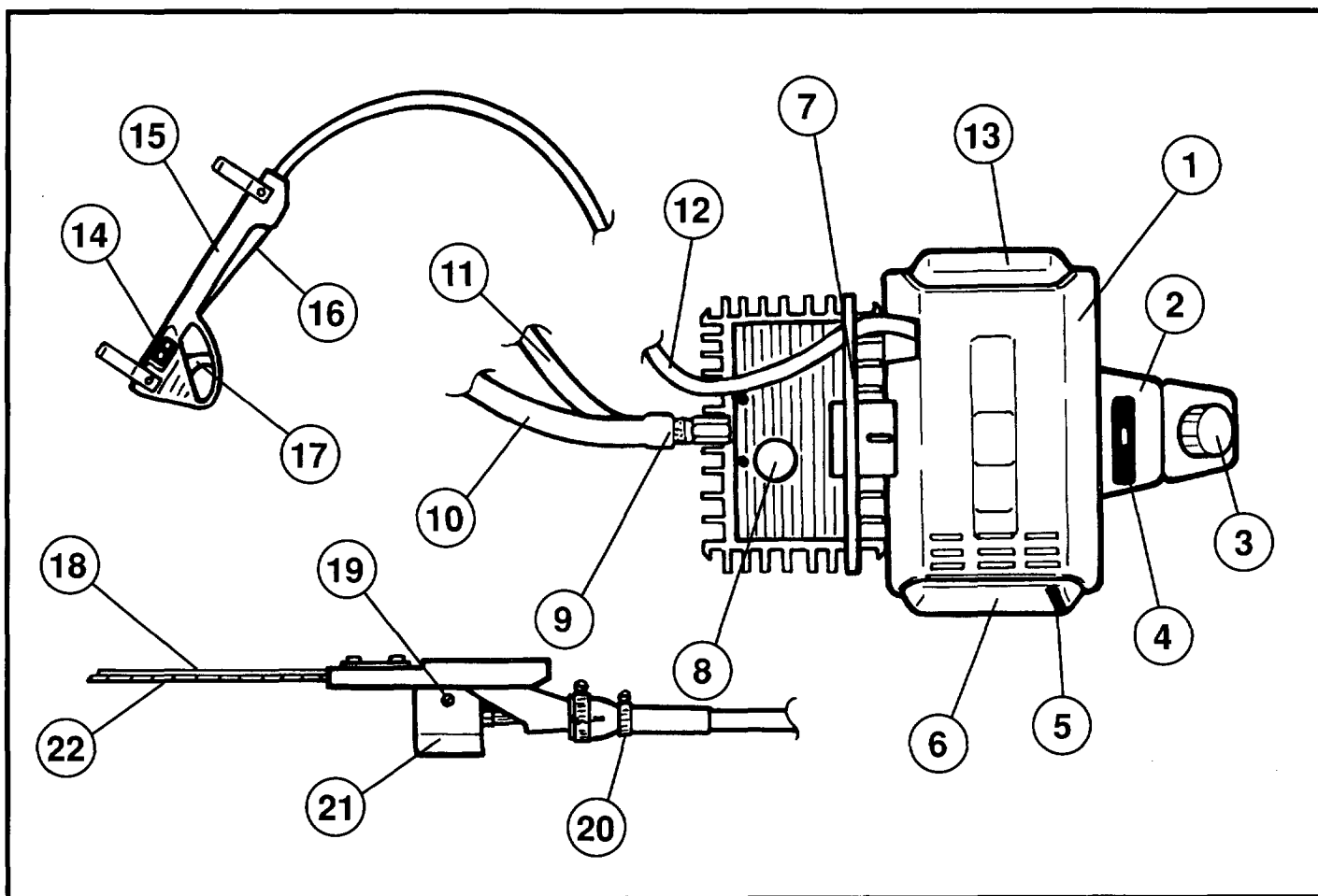
Fabricante/tipo de carburador	Walbro/HDA 86
Capacidad depósito de combustible, lit.	0,9
Capacidad depósito hidráulico, lit.	1,3
Tipo de lubricación de cadena	automático

Peso

Unidad de motor sin equipo de corte, kg	7,0
---	-----

Equipo de corte

Longitud de mango, m	2-3-4-5-6
Peso, kg	2,2-2,4-2,9-3,5-4,0
Longitud de la barra de guía, pulg./cm	6/16
Espaciamiento, pulg.	3/8
Espesor del eslabón de propulsión, etc	1,3



(Eng)

What's what on the saw?

1. Cylinder cover
2. Starter
3. Fuel tank
4. Start handle
5. Choke lever/start throttle lock
6. Air filter cover
7. Hang-up loop
8. Hydraulic oil tank
9. Quick-action couplings
10. High pressure hose
11. Return hose
12. Cable harness, ignition/throttle lever
13. Heat guard
14. Stop contact, ignition on-off
15. Throttle handle
16. Throttle lever lock
17. Throttle lever
18. Saw bar
19. Adjustment screw for amount of oil to chain
20. Telescopic shaft
21. Hydraulic motor
22. Saw chain

(D)

Einzelteile der Motorsäge

1. Zylinderdeckel
2. Startvorrichtung
3. Kraftstofftank
4. Startgriff
5. Choke/Startgassperre
6. Luftfiltergehäuse
7. Aufhängungsbügel
8. Hydrauliköltank
9. Schnellkupplungen
10. Hochdruckschlauch
11. Rückleitungsschlauch
12. Kabel, Zündung/Gasregulierung
13. Wärmeschutz
14. Stoppschalter. Ein-/Ausschalten der Zündung
15. Gashandgriff
16. Sperre für die Gasregulierung. Verhindert unbeabsichtigtes Gasgeben.
17. Gasregulierung
18. Schiene
19. Einstellschraube für die Ölzufuhr der Kette
20. Teleskopschaft
21. Hydraulikmotor
22. Kette

(F)

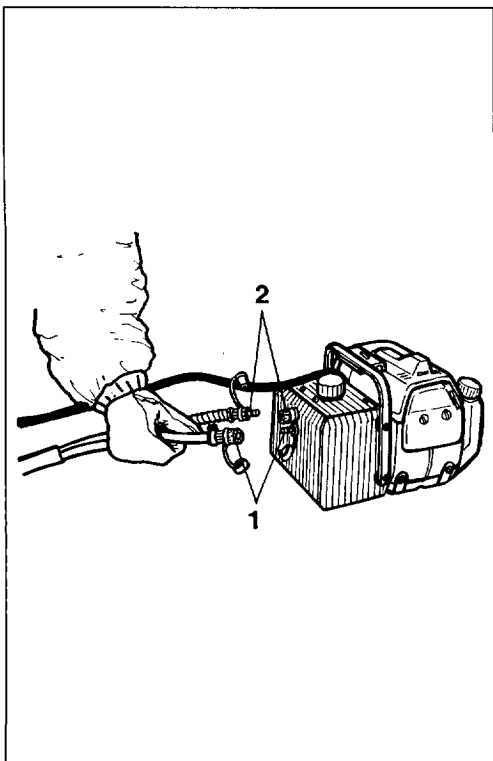
Éléments de la tronçonneuse

1. Capot du cylindre
2. Lanceur
3. Réservoir de carburant
4. Poignée de lanceur
5. Commande de starter
6. Carter de filtre à air
7. Etrier de suspension
8. Réservoir d'huile hydraulique
9. Raccords rapides
10. Tuyau haute pression
11. Tuyau de retour
12. Câblage, allumage/réglage d'accélérateur
13. Protection chaleur
14. Arrêt. Interrupteur de l'allumage.
15. Manette des gaz
16. Blocage d'accélérateur. Empêche toute accélération involontaire
17. Réglage d'accélérateur
18. Guide-chaîne
19. Vis de réglage de l'huile de chaîne
20. Tige télescopique
21. Moteur hydraulique
22. Chaîne.

(Esp)

Que es que en la sierra?

1. Cubierta de cilindro
2. Aparato de arranque
3. Depósito de combustible
4. Empuñadura de arranque
5. Estrangulador/pestillo de acelerador
7. Soporte de suspensión
8. Depósito de aceite hidráulico
9. Acoplamientos rápidos
10. Manguera de alta presión
11. Manguera de retorno
12. Cables, encendido/acelerador
13. Protección térmica
14. Contacto de paro. Conexión desconexión de encendido
15. Empuñadura de acelerador
16. Bloqueador de acelerador. Impide la aceleración involuntaria
17. Acelerador
18. Barra de guía
19. Tornillo de ajuste para cantidad de aceite de la cadena
20. Mango telescópico
21. Motor hidráulico
22. Cadena de sierra



(Eng) Assembly of hoses

NOTE! The quick-action couplings should be clean and free from contamination. Contaminated hydraulic oil can cause the hydraulic system to break down. First connect the return hose to the lowest coupling (1) on the oil tank.

NOTE! Check that the coupling snaps-in, otherwise the return hose will fly off on starting. This is not dangerous but the hose will be unusable and it must be replaced. Now connect the pressure hose to the upper coupling (2).

(D) Montage von Schläuchen

ACHTUNG! Die Schnellkupplungen sollten sauber und frei von Verunreinigungen sein. Durch Verunreinigungen im Hydrauliköl können Betriebsstörungen im Hydrauliksystem verursacht werden. Zunächst den Rückleitungsschlauch an den untersten Anschluß (1) am Öltank anschließen.

ACHTUNG! Die Kupplung muß sich ordnungsgemäß einhaken, da sonst beim Einschalten der Rückleitungsschlauch platzt. Das ist zwar ungefährlich, macht aber den Schaft unbrauchbar und einen Austausch des Schlauchs erforderlich. Nun den Druckschlauch an den oberen Anschluß (2) anschließen.

(F) Pose des flexibles

ATTENTION ! Les raccords rapides doivent être bien propres et sans impuretés. Des impuretés dans l'huile hydraulique peuvent gêner le fonctionnement du circuit hydraulique. Brancher d'abord le tuyau de retour au raccord du bas (1) sur le réservoir d'huile.

REMARQUE. S'assurer que le raccord s'enclenche bien, sinon le tuyau risquerait d'éclater au démarrage. Ceci n'est pas dangereux en soi, mais rend la tige inutilisable et le tuyau doit être remplacé. Puis brancher le tuyau de pression au raccord du haut (2).

(Esp) Montaje de las mangueras

NOTA: los acoplamientos rápidos deberán estar exentos de impurezas. Las impurezas en el aceite hidráulico pueden causar disturbios operativos en el sistema hidráulico. Conectar primeramente la manguera de retorno al acoplamiento inferior (1) del depósito hidráulico.

NOTA: Controlar que el acoplamiento enganche, de no ser así se revienta la manguera hidráulica en el arranque. Esto no es peligroso pero hace que el mango sea inservible y hace falta cambiar la manguera. Conectar luego la manguera de presión a la conexión superior.

(Eng) Assembly of the bar and chain

Check that the O-ring (A) is seated correctly. Place the bar in its rearmost position on the bar holder. Fit the seal, washer and bar bolts, tightening them by hand.

! WARNING! Always wear gloves when handling the chain.

Place the chain over the chain drive sprocket and in the bar slot. Start on top of the bar. Check that the edge of the cutting links are pointing forwards on top of the saw.

(D) Montage von Schiene und Kette

Zunächst kontrollieren, ob sich der O-Ring (A) an seinem Platz befindet. Die Schiene so weit wie möglich nach hinten auf dem Schienenhalter plazieren. Dichtung, Unterlegscheibe und Schienenbolzen montieren und von Hand festschrauben.

! WARNUNG! Bei jeglicher Arbeit an und mit der Kette sind Handschuhe zu tragen.

Die Kette über das Kettenantriebsrad und in die Nut an der Schiene legen, dabei an der Oberseite der Schiene beginnen. Die Schneiden der Kettenglieder sollten an der Oberseite der Schiene nach vorne gerichtet sein.

(F) Pose du guide-chaîne et de la chaîne

S'assurer que le joint torique (A) est bien en place. Poser le guide-chaîne sur son support dans sa position la plus reculée. Poser le joint, la rondelle puis les écrous du guide-chaîne. Serrer avec les doigts.

! ATTENTION ! Utiliser des gants pour toute manipulation de la chaîne.

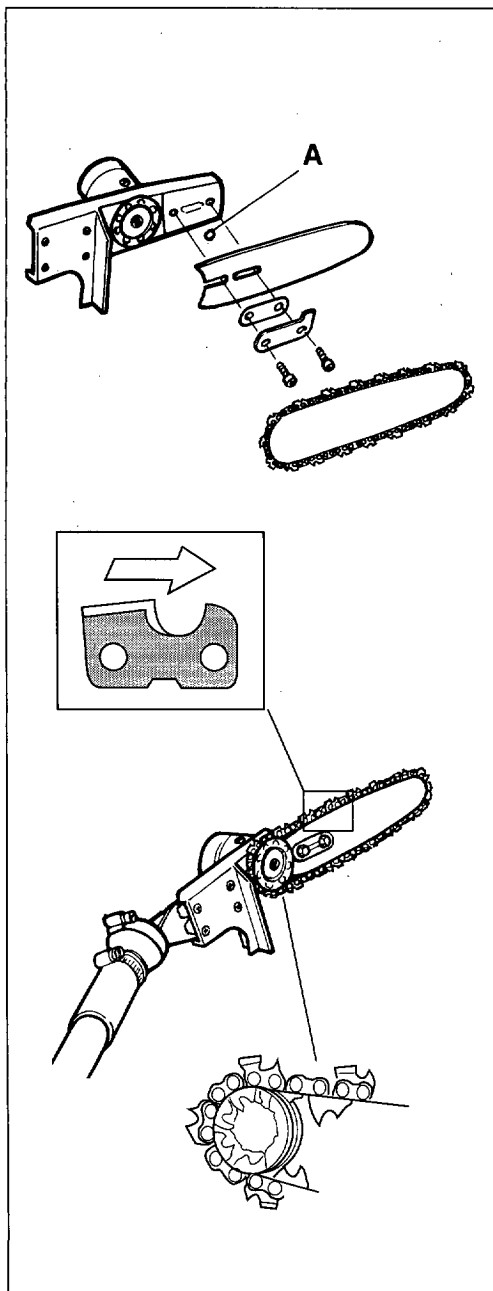
Placer la chaîne sur le pignon d'entraînement et sur le guide-chaîne. Commencer par le dessus du guide. S'assurer que les maillons dentés sont orientés vers l'avant sur le dessus du guide.

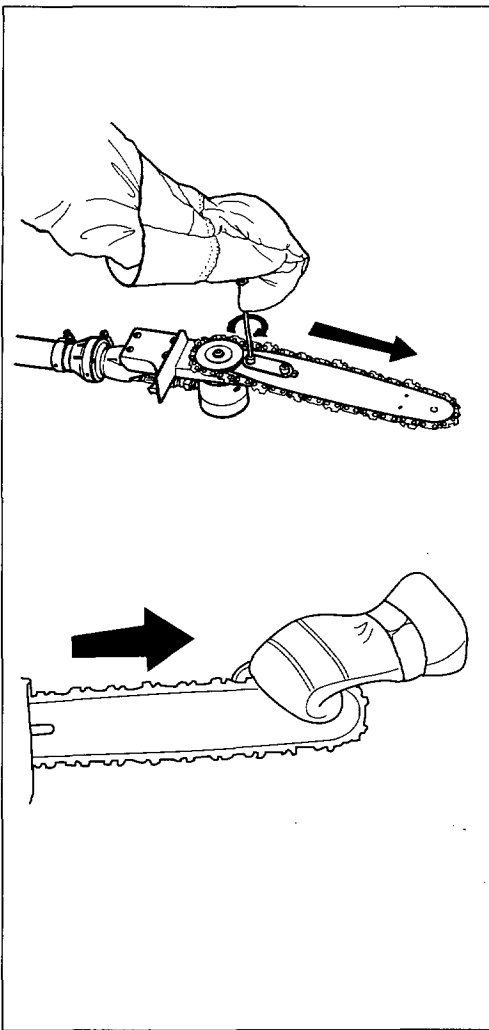
(Esp) Montaje de la barra de guía y de la cadena

Controlar que el anillo tórico (A) esté en su sitio. Colocar la barra de guía en su posición más hacia atrás en el soporte de la misma. Montar la junta, la arandela y los pernos de la barra de guía apretándolos con los dedos.

! ADVERTENCIA: En todas las operaciones con la cadena deberán emplearse guantes.

Colocar la cadena en la rueda y colocarla en la ranura. Empezar por el lado superior de la barra de guía. Controlar que los filos de los eslabones de corte estén dirigidos hacia adelante en la barra de guía.





(Eng) Check that the drive links of the chain fit on the chain drive sprocket and that the chain lies correctly in the bar slot. Tension the chain by pressing the bar forwards and tighten the bar bolts. The chain is correctly tensioned when there is no slack on the underside of the bar and it can still be easily pulled round by hand. When using a new chain the chain tension must be checked regularly until the chain is run in. A correctly tensioned chain gives a good cutting capacity and long service life.

(D) Es ist darauf zu achten, daß die Treibglieder der Kette auf das Kettenantriebsrad passen, und daß die Kette korrekt in ihrer Nut an der Schiene liegt.

Durch Drücken der Schiene nach vorne die Kette spannen und die Bolzen anziehen. Die Kette ist korrekt gespannt, wenn sie an der Unterseite der Schiene nicht mehr durchhängt, sich aber noch leicht von Hand bewegen läßt. Bei einer neuen Kette ist die Spannung regelmäßig zu kontrollieren, bis die Kette "eingefahren" ist. Eine korrekt gespannte Kette ist gleichbedeutend mit einer guten Schneidkapazität und einer langen Lebensdauer.

(F) S'assurer que les maillons d'entraînement sont engagés dans le pignon et que la chaîne est correctement placée dans la gorge du guide.

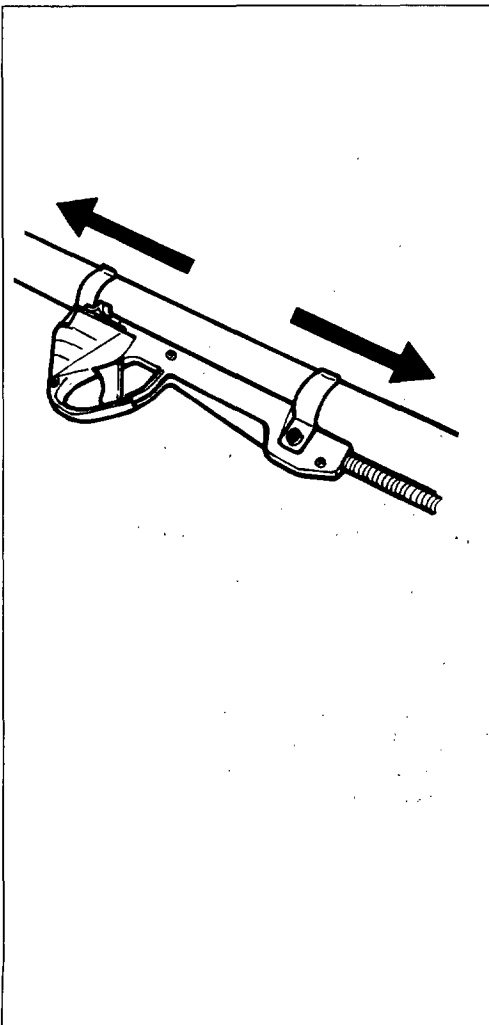
Tendre la chaîne en la poussant vers l'avant et en serrant les écrous du guide-chaîne. La chaîne est bien tendue quand elle ne pend plus sous le guide et peut être avancée à la main sans difficulté.

La tension d'une chaîne neuve doit être vérifiée fréquemment pendant son rodage. Une bonne tension assure une capacité de coupe maximale et une longévité prolongée.

(Esp) Controlar los eslabones de propulsión de la cadena en la rueda de la cadena y que la cadena esté bien colocada en la barra de guía.

Tensor la cadena tirando de la barra de guía hacia adelante y apretando los pernos. La cadena queda bien tensada si no está floja por la parte inferior de la barra de guía y sigue pudiéndose deslizar a mano.

En una cadena nueva deberá controlarse la tensión con frecuencia hasta que la cadena esté "rodada". Si la cadena está bien tensada esto significa buena capacidad de corte y larga duración.



(Eng) Assembly of throttle handle

Snap the throttle handle onto the shaft. The throttle handle can be moved forwards or backwards to obtain a comfortable working position.

(D) Montage des Gashandgriffs

Den Gashandgriff am Schaft befestigen.

Der Gashandgriff kann am Schaft vor- und zurückbewegt werden; die optimale Arbeitsstellung läßt sich auf diese Weise leicht einstellen.

(F) Montage de la poignée des gaz

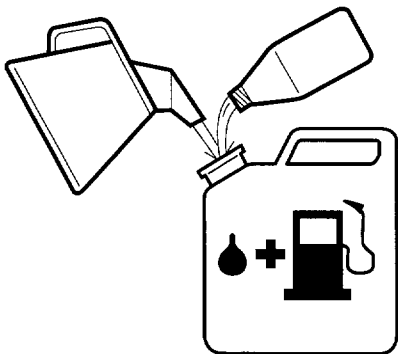
L'enclencher sur la tige

La poignée des gaz peut être avancée ou reculée sur la tige pour avoir une bonne position de travail.

(Esp) Montaje de la empuñadura del acelerador

Enganchar la empuñadura del acelerador en el mango.

La empuñadura del acelerador puede deslizarse hacia adelante y hacia atrás en el mango para poder obtener una postura cómoda de trabajo.



Eng Fuel

IMPORTANT! The chain saw is equipped with a two-stroke engine. Always run the saw with fuel, which is mixed with oil.
Provide for good ventilation, when fueling or handling fuel.

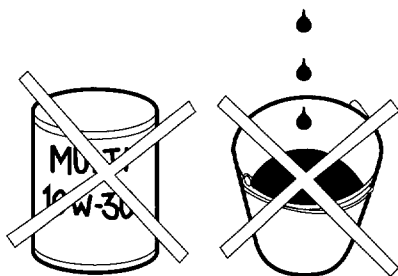
Fuel

Always use a minimum octane number of 90.

Two-stroke oil

- For the best performance, use Husqvarna two-stroke oil, which is especially developed for chain saws. Mixing ratio 1:50 (2 %).
- If Husqvarna two-stroke oil is not available, you may use another two-stroke oil of good quality. Mixing ratio 1:25 (4 %).
- In countries where no two-stroke oil is available, motor oil SAE 30 can be used. Mixing ratio 1:25 (4 %).
- Never use multi-grade oil (10 W-30) or waste oil.
- Always mix fuel and oil in separate clean container.
- Always start by filling half the amount of fuel, which is to be used. Then add the whole amount of oil. Mix (shake) the fuel mixture. Add the remaining amount of fuel.
- Mix (shake) the fuel mix thoroughly before filling the fuel tank on the saw.

Gasolin Lit.	Oil Lit.		
	2% (1:50)	3%(1:33)	4% (1:25)
5	0.1	0.15	0.2
10	0.2	0.30	0.4
15	0.3	0.45	0.6
20	0.4	0.60	0.8



D Treibstoff

ACHTUNG! Der Motor Ihrer Säge ist ein Zweitakter und muss daher mit einer Kraftstoff/Öl-Mischung betrieben werden.
Bei der Handierung mit Kraftstoff für gute Entlüftung sorgen.

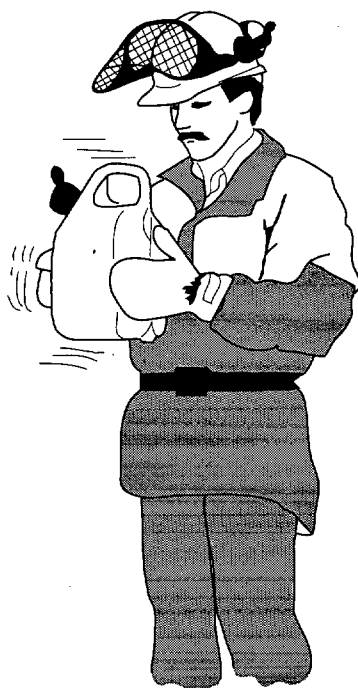
Benzin

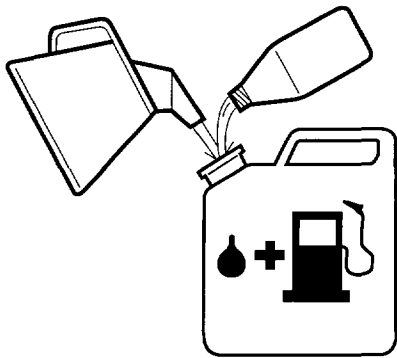
Als niedrigste Oktanzahl ist 90 zu empfehlen.

Zweitakt-Öl

- Für optimale Leistung Husqvarna Zweitakt-Öl verwenden, das speziell für Motorsägen entwickelt wurde. Mischungsverhältnis 1:50 (2 %).
- Steht kein Husqvarna Zweitakt-Öl zur Verfügung, kann ein anderes Zweitakt-Öl von hoher Qualität verwendet werden. Mischungsverhältnis 1:25 (4 %).
- In Ländern, wo kein Zweitakt-Öl verfügbar ist, empfehlen wir das Motorenöl SAE 30. Mischungsverhältnis 1:25 (4 %).
- Auf keinen Fall Mehrbereichöl (10 W-30) oder Altöl verwenden.
- Stats Benzin und Öl in einem separaten sauberen Behälter mischen.
- Zuerst die Hälfte des Benzines einfüllen. Dann die ganze Ölmenge. Die Kraftstoffmischung verrühren (schütteln). Danach das restliche Benzin hinzufügen.
- Die Kraftstoffmischung sorgfältig verrühren (schütteln), bevor der Tank gefüllt wird.

Benzin Lit.	Öl Lit.		
	2% (1:50)	3%(1:33)	4% (1:25)
5	0.1	0.15	0.2
10	0.2	0.30	0.4
15	0.3	0.45	0.6
20	0.4	0.60	0.8





F Carburant

ATTENTION! La tronçonneuse est équipée d'un moteur à deux temps et doit toujours être alimentée en mélange essence/huile. Veiller à une bonne aération pendant l'opération de remplissage du réservoir.

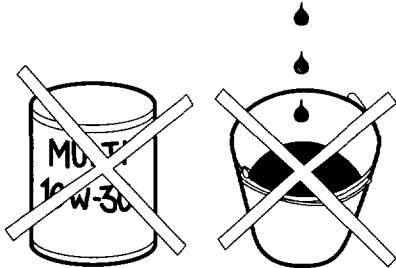
Essence

Taux d'octane minimum recommandé: 90.

Huile deux temps

- Pour les meilleurs résultats, utiliser l'huile deux-temps Husqvarna, une huile spécialement adaptée aux tronçonneuses. Mélanger à 1:50 (2 %).
- Si l'huile Husqvarna deux-temps n'est pas disponible, utiliser une autre huile deux-temps de haute qualité, Mélanger à 1:25 (4 %).
- Dans les pays où l'on trouve pas d'huile deux-temps, utiliser de l'huile moteur SAE 30. Mélanger à 1:25 (4 %).
- Ne jamais utiliser d'huile Multigrade (10 W-30) ni d'huile usagée.
- Toujours effectuer le mélange dans un récipient propre.
- Toujours commencer par verser la moitié de l'essence à mélanger. Verser ensuite la totalité de l'huile. Mélanger en agitant le récipient. Enfin, verser le reste de l'essence.
- Mélanger (agiter) soigneusement le mélange avant de faire le plein.

Essence Lit.	Huile Lit.		
	2% (1:50)	3%(1:33)	4% (1:25)
5	0.1	0.15	0.2
10	0.2	0.30	0.4
15	0.3	0.45	0.6
20	0.4	0.60	0.8



Esp Combustible

ADVERTENCIA! El motor de la sierra es de dos tiempos y ha de funcionar siempre con una mezcla de gasolina y aceite.
Asegurarse siempre de que hay buena ventilación en los lugares donde se maneja el combustible.

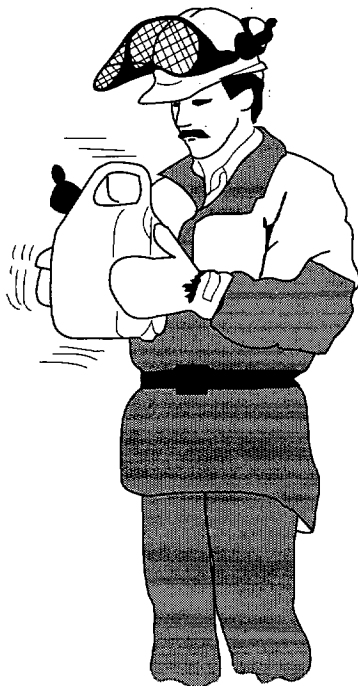
Gasolina

El índice mínimo de octano recomendado es de 90.

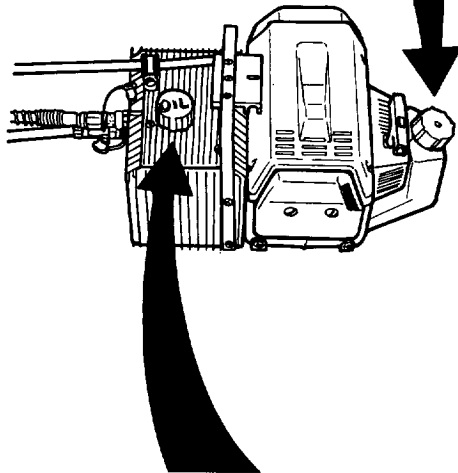
Aceite de dos tiempos

- Al objeto de obtener el mejor resultado se recomienda el uso del aceite de dos tiempos Husqvarna, que ha sido obtenido especialmente para motosierras. La relación de mezcla es de 1:50 (2 %).
- Si no se encuentra el aceite Husqvarna, podrá utilizarse otro de dos tiempos que sea de buena calidad. La relación de mezcla será entonces de 1:25 (4 %).
- En los países en los que no hay aceite de dos tiempos, se recomienda aceite de motor SAE 30, siendo la relación de mezcla entonces de 1:25 (4 %).
- No utilizar nunca aceite multigrado (10 W-30) ni aceites residuales.
- Mezclar siempre la gasolina y el aceite en un recipiente especial limpio.
- Empezar llenando el recipiente hasta la mitad con gasolina. Añadir luego todo el aceite. Mezclar (sacudiendo) la mezcla. Añadir el resto de la gasolina.
- Mezclar (agitando) cuidadosamente antes de llenar el depósito.

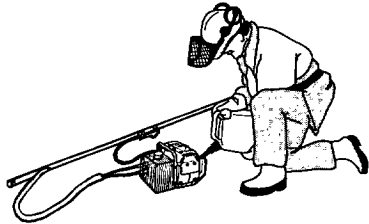
Gasolina Lit.	Aceite Lit.		
	2% (1:50)	3%(1:33)	4% (1:25)
5	0.1	0.15	0.2
10	0.2	0.30	0.4
15	0.3	0.45	0.6
20	0.4	0.60	0.8



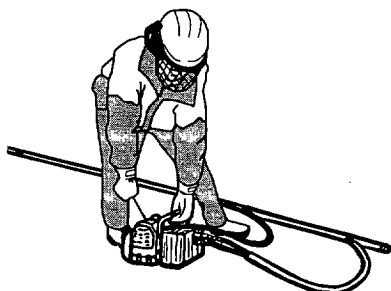
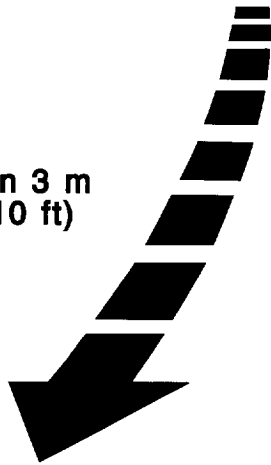
Fuel mixture
Kraftstoffgemisch
Mélange de carburant
Mezcla de combustible



Hydraulic oil
Hydrauliköl
Huile hydraulique
Aceite hidráulico



Min 3 m
(10 ft)



Eng Hydraulic oil/Chain lubrication

The chain and the bar are lubricated automatically by the hydraulic oil. (Refer to the section entitled, Adjustment the chain lubrication, page 26).
Hydraulic oil ISO type Shell tellus T32 is recommended at temperatures below +20°C.
Hydraulic oil ISO type Shell tellus T45 is recommended at temperatures above +20°C.
The saw can also be run on vegetable or synthetic mineral oil.

CAUTION! The oil's flash point must be greater than +160°C. Fill the hydraulic oil until its level is between the minimum and maximum marks on the dipstick. When filling a new unit, the hydraulic tank shall be filled sufficiently so that the volume is enough to fill the hoses. Check the level of the hydraulic oil after each time you refuel.

Refuelling



WARNING!

- Never add fuel while the engine is running.
- Open the tank cap gradually before refuelling so that any pressure can dissipate slowly.
- Tighten the tank cap carefully after refuelling.
- Always move the saw 3m(10ft) away from the refuelling location before starting. Observe cleanliness when refuelling. Wipe clean and dry around the tank cap. Contamination in the fuel tanks can cause a breakdown. Make sure that the fuel is properly mixed by shaking the container before the tank is replenished.

D Hydrauliköl/Kettenschmierung

Kette und Schwert werden automatisch mit Hydrauliköl geschmiert (siehe Abschnitt für Kettenschmierung auf Seite 26).
Bei einer Lufttemperatur von unter + 20° C wird Hydrauliköl der ISO typ Shell Tellus T32 empfohlen.
Bei einer Lufttemperatur von über + 20° C wird Hydrauliköl der ISO typ Shell Tellus T45 empfohlen.
Die Säge kann auch vorteilhaft mit vegetabilischem bzw. synthetischem Hydrauliköl betrieben werden.

Achtung! Der Flammpunkt des Öls soll + 160° C übersteigen.
Hydrauliköl auffüllen, bis sich der Ölstand zwischen der Minimum- und Maximummarkierung am Ölstab befindet. Beim Auffüllen eines neuen Aggregats, muß der Hydrauliktank völlig aufgefüllt werden, sodaß der Tankinhalt ausreicht, um die Schläuche zu füllen. Den Hydraulikölstand bei jeder Kraftstoffauffüllung kontrollieren.

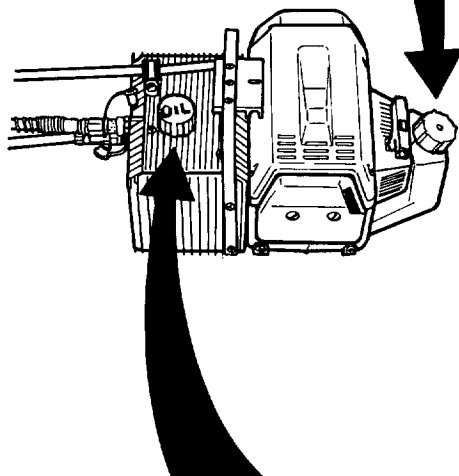
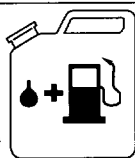
Tanken!



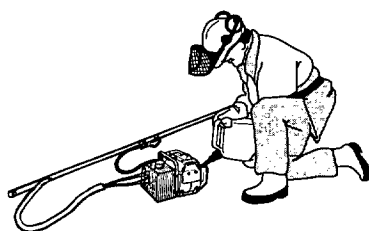
Warnung!

- Niemals bei laufendem Motor tanken.
 - Beim Nachfüllen von Kraftstoff den Tankdeckel vorsichtig öffnen, damit evtl. Überdruck langsam entweichen kann.
 - Nach dem Auftanken den Tankdeckel sorgfältig festziehen.
 - Beim Start ist die Säge immer vom Auffüllplatz zu entfernen 3m(10ft).
- Beim Tanken auf Sauberkeit achten. Tankdeckel sauberhalten. Verunreinigungen im Tank verursachen Betriebsstörungen. Für gute Mischung des Kraftstoffs sorgen, indem der Behälter vor dem Auffüllen des Tanks geschüttelt wird.

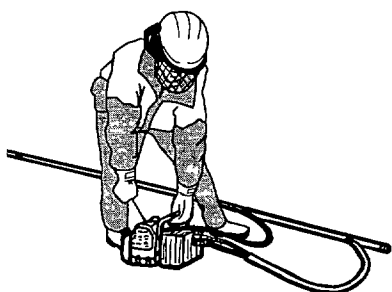
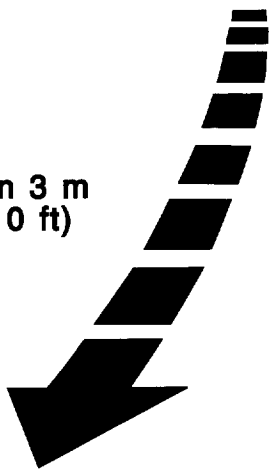
Fuel mixture
Kraftstoffgemisch
Mélange de carburant
Mezcla de combustible



Hydraulic oil
Hydrauliköl
Huile hydraulique
Aceite hidráulico



Min 3 m
(10 ft)



F Huile hydraulique/graissage de chaîne

La chaîne et le guide-chaîne sont graissés automatiquement par huile hydraulique (voir chap. réglage du graissage de chaîne, page 26)
Une huile hydraulique ISO type Shell tellus T32 est à recommander à une température ambiante inférieure à + 20°C.
Une huile hydraulique ISO type Shell tellus T45 est à recommander à une température ambiante supérieure à + 20°C.
On peut même avec avantage utiliser pour la scie une huile hydraulique végétale ou bien synthétique.

Attention ! Le seul inflammable de l'huile doit dépasser + 160°C.
Remplir d'huile jusqu'à ce que le niveau se trouve entre min. et max. sur la jauge d'huile. En remplissant un nouvel appareil, on remplira complètement le réservoir hydraulique de façon que le volume soit suffisant pour remplir aussi les tuyaux. Vérifier le niveau d'huile hydraulique à chaque plein de carburant.

Remplissage



Attention !

- Ne jamais faire le plein avec le moteur en marche.
- Pour remplir, ouvrir le bouchon du réservoir doucement pour laisser échapper toute excès de pression éventuel.
- Bien resserrer le bouchon après remplissage.
- toujours éloigner la scie du lieu de remplissage avant la mise en marche 3m(10ft.). Observer la plus grande propreté. Bien essuyer autour du bouchon. Des impuretés dans le réservoir provoqueraient des pannes de moteur. S'assurer que le carburant est convenablement mélangé, en secouant le récipient avant de faire le plein.



Esp Aceite hidráulico/lubricación de la cadena

La cadena y la hoja son lubricadas automáticamente por el aceite hidráulico (véase el capítulo referente al ajuste de la lubricación de la cadena en la página 26).
A temperaturas ambiente inferiores a +20°C, se recomienda un aceite hidráulico de ISO type Shell tellus T32.
A temperatura ambiente superiores a +20°C, se recomienda aceite hidráulico de ISO type Shell tellus T45.
Es ventajoso utilizar también aceite vegetal o sintético.

NOTA: El punto de ignición del aceite ha de ser superior a +160°C. Llenar aceite hasta que el nivel se halle entre las marcas de mínima y máxima de la varilla. Si el equipo es nuevo, llenar totalmente el aceite hidráulico a fin de que haya fluido suficiente para llenar las mangueras. Controlar el nivel de aceite hidráulico cada vez que se repone el combustible.

Reposición



¡ADVERTENCIA!

- Nunca repostar con el motor en marcha.
- Abrir despacio la tapa del depósito para descomprimir.
- Después de la reposición, apretar bien la tapa del depósito.
- Antes de arrancar la sierra, alejarse del lugar donde se ha repostado 3m(10ft.). Al repostar, proceder con limpieza. Limpiar los alrededores de la boca de llenado y la tapa, pues si entra suciedad en los depósitos pueden producirse perturbaciones en el funcionamiento. Asegurarse de que el combustible está bien mezclado agitando el depósito antes de llenarlo.

Eng !

Start and stop

WARNING!

Do not start the saw without the hydraulic tank and hoses fitted. Otherwise the clutch can come loose and cause personal injury.

Always move the saw from the place of filling before starting.

Place the saw on a solid surface. Check that you stand steady and that the chain cannot come into contact with any objects. Make sure no unauthorized persons are within the working area.

D !

Start und stopp

WARNUNG!

Die Säge nicht starten, bevor Hydrauliktank und Schläuche montiert sind. Andernfalls kann die Kupplung sich lösen und Verletzungen verursachen.

* Die Säge vor dem Anlassen stets vom Auftankplatz entfernen.
* Die Säge auf eine feste Unterlage legen. Beim Anlassen sollte der Benutzer sicher auf beiden Beinen stehen und darauf achten, daß die Kette nicht mit irgendwelchen Gegenständen in Berührung kommen kann.

* Es ist darauf zu achten, daß sich keine Unbehörigern im Arbeitsgebiet aufhalten.

F !

Démarrage et arrêt

ATTENTION !

Ne jamais démarrer la tronçonneuse sans avoir monté tout d'abord réservoir et tuyaux hydrauliques, sinon l'embrayage risquerait de se détacher et de causer des blessures.

Toujours éloigner l'engin de l'endroit où l'on a fait le plein avant la mise en marche.

Placer la tronçonneuse sur un support stable. Veuillez à se mettre soi-même dans une position solide et éviter de toucher quoi que ce soit avec la chaîne.

Eloigner du lieu de travail témoins et animaux.

Esp !

Arranque y paro

ADVERTENCIA:

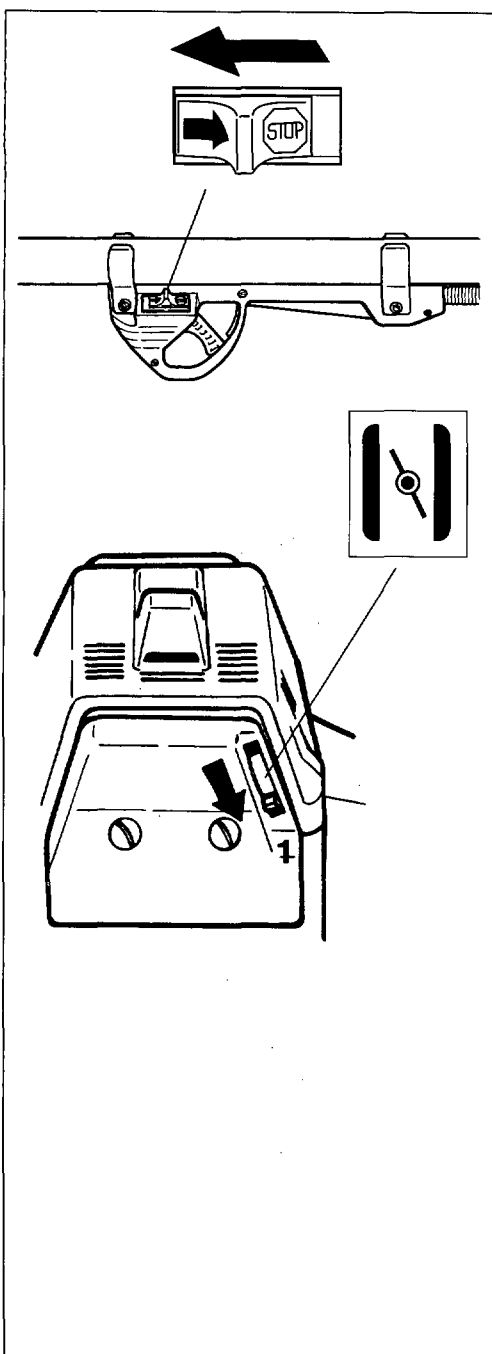
No poner en marcha la sierra sin haber montado el depósito hidráulico y las mangueras.

De no hacerse así el embrague puede soltarse y causar daños personales.

Antes del arranque deberá siempre apartarse la sierra del lugar de repostado.

Colocar la sierra sobre una base firme. Cuidar de adoptar una posición firme y de que la cadena no pueda tocar con ningún objeto.

Cuidar que no hayan personas ajenas dentro de la zona de trabajo.



(Eng) NOTE! Never start the saw without filling with hydraulic oil and checking that the hoses are connected. Running without hydraulic oil or with the hoses not connected can cause a breakdown in the hydraulic system.

Cold engine

IGNITION: Slide the stop contact forwards.

CHOKER: Set the choke lever in the choke position (1).

START THROTTLE: A combined choke/start throttle is obtained when the lever is in the choke position.

(D) ACHTUNG! Die Säge nicht starten, bevor Hydrauliköl in den Öltank eingefüllt worden ist und die Schläuche montiert sind. Der Betrieb ohne Hydrauliköl und ohne montierte Schläuche kann Betriebsstörungen im Hydrauliksystem verursachen.

Kalter Motor

ZÜNDUNG: Den Stoppschalter nach vorne schieben.

CHOKER: Den Choke ziehen (1).

STARTGAS: Durch Einstellen der Regulierung in "Chokelage" wird eine Kombination von Choke und Startgas erhalten.

(F) REMARQUE ! Ne jamais démarrer la tronçonneuse sans avoir fait le plein d'huile hydraulique et monté les flexibles. Faire fonctionner l'engin sans huile hydraulique et sans que les flexibles soient en place risque d'endommager le circuit hydraulique.

Moteur froid

Allumage : Pousser le contact d'arrêt vers l'avant.

Starter : Mettre le démarreur en position starter (1).

Gaz : On obtient un ralenti accéléré combiné à starter en mettant le démarreur en position starter.

(Esp) NOTA: No poner nunca en marcha la sierra sin haber llenado con aceite hidráulico y cuidar que las mangueras estén montadas. El funcionamiento sin aceite hidráulico y sin las mangueras montadas puede causar disturbios operativos en el sistema hidráulico.

Motor frio

ENCENDIDO: Desplazar el contacto de paro hacia adelante.

ESTRANGULADOR: Colocar el estrangulador en la posición de cierre (1).

ACELERACION DE ARRANQUE: Se obtiene efecto combinado de estrangulación/aceleración de arranque cuando el mando se pone en la posición de estrangulación.



(Eng) Warm engine

Use the same procedure as for the cold engine but do not set the choke lever in the choke position. Start throttle is obtained by moving the choke lever to the choke position (1) and then to the outlet position (2).

(D) Warmer Motor

Das Anlassen erfolgt wie beschrieben (siehe "Kalter Motor"), jedoch wird dem Choke in diesem Falle nicht gezogen.

Startgaszufuhr kann erhalten werden, indem der Choke kurz gezogen (1) und dann wieder in seine Ausgangsstellung (2) zurückgeführt wird.

(F) Moteur chaud

Même procédure que pour le démarrage à froid, mais sans mettre le démarreur en position starter.

On obtient le ralenti accéléré en mettant le démarreur en position starter (1) puis en revenant à la position initiale (2).

(Esp) Motor caliente

Emplear el mismo procedimiento como con el motor frío sin poner el mando del estrangulador en la posición de estrangulación.

La aceleración de arranque se obtiene poniendo el estrangulador en la posición de estrangulación (1) y pasando luego a la posición inicial (2).

(Eng) Start

Press the motor body towards the ground with your left hand. Clasp the start handle, pull the starter cord out slowly with your right hand until a resistance is felt (the starting clutch engages) and then make a quick, powerful pull.
NOTE! Do not pull the starter cord out completely and do not release the start handle from the fully drawn position. This can cause damage to the saw.
Immediately move the choke lever back into the outlet position (2) when the motor fires and make a new attempt until the motor starts. When the motor starts, quickly give full throttle and the start throttle will automatically disconnect.

(D) Start

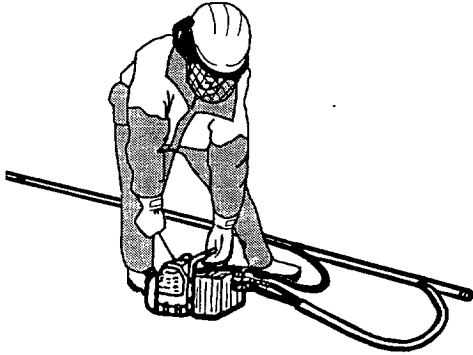
Den Motorkörper mit der linken Hand nach unten gegen die Unterlage drücken. Mit der rechten Hand den Startgriff fassen und das Startseil langsam herausziehen, bis ein Widerstand spürbar wird (die Starterklinken greifen); dann mit schnellem und kräftigem Ruck das Startseil ziehen.
ACHTUNG! Das Startseil nicht vollständig herausziehen und auch den Startgriff bei herausgezogenem Seil nicht plötzlich loslassen - dadurch können Schäden an der Säge entstehen.
Den Choke sofort wieder in die Ausgangsstellung (2) zurückführen, wenn der Motor zündet, und weitere Startversuche durchführen, bis der Motor startet.
Wenn der Motor startet, sofort Vollgas geben - die Startgaszufuhr wird dadurch automatisch unterbrochen.

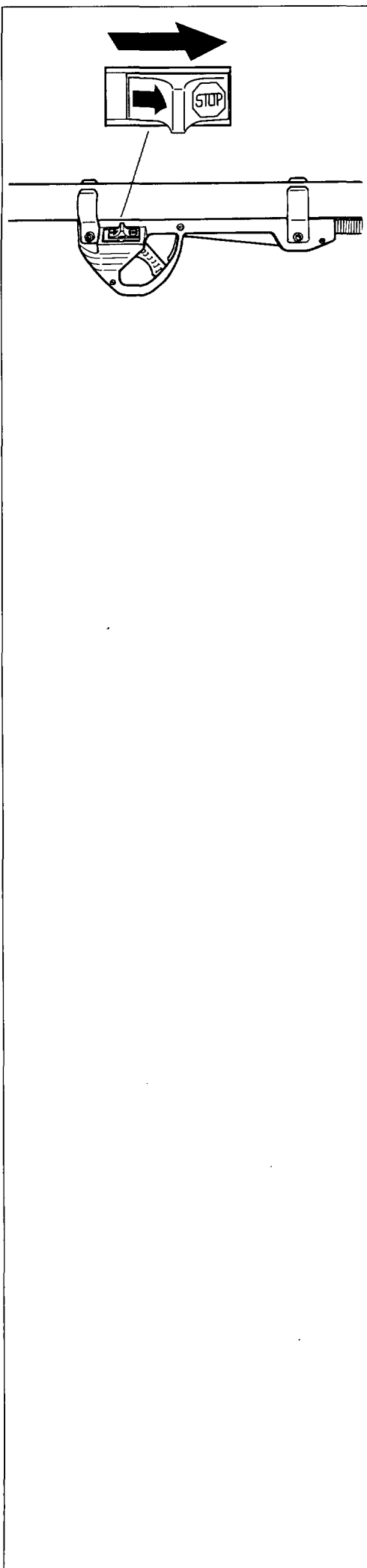
(F) Démarrage

Appuyer le corps de moteur au sol avec la main gauche. Saisir la poignée du lanceur, la tirer lentement avec la main droite jusqu'à sentir une résistance (les cliquets se mettent en prise) puis tirer plusieurs fois rapidement et énergiquement.
REMARQUE. Ne pas lâcher la poignée avec la corde du lanceur complètement sortie, cela pourrait endommager la tronçonneuse.
Remettre la commande de starter en position initiale (2) dès que le moteur tousse et répéter les lancements jusqu'au démarrage.
Quand le moteur démarre, accélérer rapidement à fond ce qui supprime en même temps le ralenti accéléré.

(Esp) Arranque

Presionar el cuerpo del motor contra el suelo con la mano izquierda. Agarrar la empuñadura de arranque, tirar de ella lentamente con la mano derecha hasta que se note resistencia (los ganchos de arranque enganchan) y dar luego un tirón fuerte.
NOTA: No tirar la cuerda de arranque hasta el final y no soltar la empuñadura cuando esté sacada del todo. Esto puede causar desperfectos en la sierra.
Volver el mando del estrangulador a la posición inicial (2) inmediatamente cuando el motor encienda y hacer nuevos intentos de arranque hasta que el motor se ponga en marcha.
Cuando el motor se haya puesto en marcha, acelerar a fondo y la aceleración de arranque se desconecta automáticamente.





(Eng) Stop

The engine is stopped by switching the ignition off. Move the stop contact into the STOP position.

(D) Stopp

Der Motor wird durch Ausschalten der Zündung abgeschaltet. Den Stoppschalter nach hinten in die STOP-Position führen.

(F) Arrêt

Pour arrêter le moteur, couper l'allumage (mettre le contacteur en position STOP).

(Esp) Paro

El motor se para desconectando el encendido. Llevar el contacto de paro hacia atrás hasta la posición STOP.

CARBURETTOR

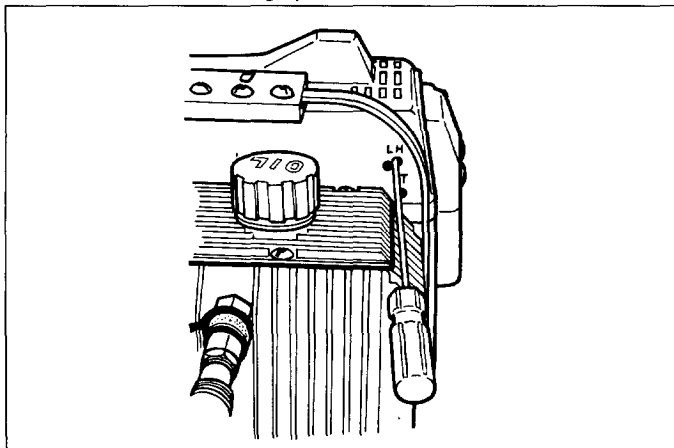
Functioning, Basic setting, Final setting



WARNING! Do not start the saw without the hydraulic tank hoses connected to the engine. If you do, the clutch might come loose and cause severe injuries.

Functioning

- The carburettor governs the enginespeed via the throttle trigger. In the carburettor, air/fuel is mixed. This air/fuel mixture is adjustable. If you want to take advantage of the maximum output of the engine, the setting must be correct.
- The setting of the carburettor means that the engine is adjusted to local conditions, for example climate, altitude, petrol and type of two-stroke oil.
- The carburettor has three adjustment possibilities:
 L=Low speed needle
 H=High speed needle
 T=Idle speed adjustment screw
- The fuel quantity required in proportion to the airflow the throttle trigger level allows is adjusted by means of the L- and H-needles. Turning the needles clockwise gives a leaner fuel mixture (less fuel), turning them counter-clockwise gives a richer fuel mixture (more fuel). A lean mixture gives higher rpm:s and a rich one lower rpm:s.
- The idling speed screw T regulates the position of the throttle lever in the idling speed position. Turn the idling speed screw clockwise gives a higher idling speed, turn it counter-clockwise a lower idling speed.



Basic setting

- The carburettor is adjusted to a basic setting when the saw is tested at the factory. The basic setting is richer than the optimum setting and shall be maintained during the first working hours. Thereafter, do the final setting of the carburettor. The basic setting can vary between: H=1 to 1 1/4 turn respectively L=1 to 1 1/4 turn.

NOTE! If the chain rotates in the idling position, turn the idling speed screw counter-clockwise until the chain stops.

Final setting

- After the "break in"-period the final setting is to be done. Leave the final setting to a qualified person. First adjust the low speed needle L, Then the high speed needle H and finally the idling speed screw T. The carburettor should be set according to following rpm-limits:

Max. speed (no load)=11 000 rpm
 Idling speed=2 500 rpm

Conditions

- Before all settings are done the air filter must be clean and the cylinder cover mounted.
- Turn carefully (clockwise) the needles L and H to the bottom. Turn, thereafter (counter-clockwise) the needles one turn. The carburettor is now set: H=1 and L=1.
- Start the saw according to the starting instructions and warm it up during 10 minutes.

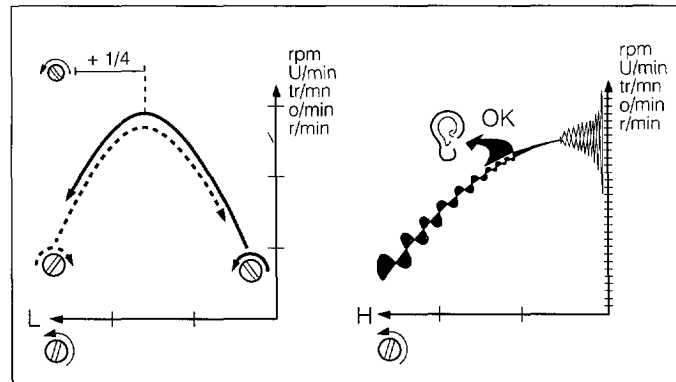
NOTE! if the chain rotates in the idling position, turn the idling speed screw counter-clockwise until the chain stops.

- Put the saw on a flat surface, the bar pointing in the opposite direction of you. Avoid that bar and chain get into contact with the surface or other objects.

Low speed needle L

Try to find the highest idling speed, turning the low speed needle L clockwise respectively counter-clockwise. When the highest speed has been found, turn the low speed needle L 1/4 turn counter-clockwise.

NOTE! If the chain rotates in the idling position, turn the idling speed screw counter-clockwise until the chain stops.



High speed needle H

The high speed needle H influences the power of the saw. A too lean adjusted high speed needle H (high speed needle H closed too much) gives overrevs and damages the engine. Let the saw run at full speed for about 10 seconds. Thereafter, turn the high speed needle H 1/4 turn counter-clockwise. Let the saw run again at full speed for about 10 seconds and note the difference of the enginesound. Repeat this procedure with the high speed needle H turned 1/4 turn more counter-clockwise. The saw has now been tested with the following settings: H=1, H=1 1/4, H=1 1/2. At full speed the engine has produced a different sound for each setting. The high speed needle H is correctly set when the saw "4-cycles" a little. If the saw "whistles" the setting is too lean. If there is too much exhaust gas at the same time as the saw "4-cycles" much, the setting is too rich. Turn the high speed needle H until the setting sounds correct.

NOTE! For optimum setting of the carburettor, contact a qualified servicing dealer who has a revolution counter at his disposal. The maximum speed recommended, 11 000 rpm, must not be exceeded.

Final setting of the idling speed T

Adjust the idling speed with the screw T. If it is necessary to readjust, first turn the idle speed adjusting screw T clockwise, until the chain starts to rotate. Then turn, counter-clockwise until the chain stops. A correctly adjusted idle speed setting (approx. 2 500 rpm) occurs when the engine runs smoothly in every position. It should also be good margin to the rpm when the chain starts to rotate.



CAUTION! contact your servicing dealer, if the idle speed setting cannot be adjusted so that the chain stops. Do not use the saw until it has been properly adjusted or repaired.

Correctly adjusted carburettor

A correctly adjusted carburettor means that the saw accelerates without hesitation and the saw 4-cycles a little at max speed. Furthermore, the chain must not rotate at idling. A too lean adjusted low speed needle L may cause starting difficulties and bad acceleration.

A too lean adjusted high speed needle H gives lower power=less capacity, bad acceleration and/or damage to the engine.

A too rich adjustment of the two speed needles L and H gives acceleration problems or too low working speed.

D

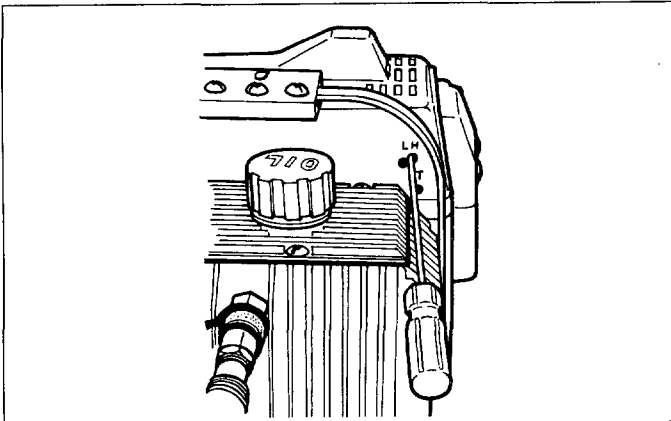
VERGASER

Funktion, Grundeinstellung, Feineinstellung

! **WARNUNG!** Die Säge nicht starten, bevor Hydrauliktank und Schläuche montiert sind. Andernfalls kann die Kupplung sich lösen und Verletzungen verursachen.

Funktion

- Der Vergaser regelt die Motordrehzahl über den Gashebel. Im Vergaser werden Luft/Kraftstoff gemischt. Dieses Kraftstoff-/Luftgemisch ist regulierbar. Damit die maximale Leistung der Säge ausgenutzt wird, muss die Einstellung korrekt sein.
- Einstellung des Vergasers bedeutet, dass der Motor den örtlichen Verhältnissen angepasst wird, z.B. Klima, Höhenverhältnis, Kraftstoff und Sorte von 2-Taktöl.
- Der Vergaser hat drei Einstellschrauben:
L=für niedrige Drehzahl
H=für hohe Drehzahl
T=für Leerlaufdrehzahl
- Mit den L- und H-Schrauben wird die Benzinmenge im Verhältnis zum Luftstrom geregelt. Beim Drehen der Schrauben im Uhrzeigersinn wird das Kraftstoff-/Luftgemisch mager (weniger Benzin) und entgegen dem Uhrzeigersinn fett (mehr Benzin). Ein mageres Gemisch ergibt eine höhere Drehzahl und ein fettes Gemisch eine niedrigere Drehzahl.
- Die T-Schraube reguliert die Position des Gashebels beim Leerlauf. Beim Hineinschrauben der T-Schraube im Uhrzeigersinn wird eine höhere Leerlaufdrehzahl erreicht und entgegen dem Uhrzeigersinn eine niedrigere Leerlaufdrehzahl.



Grundeinstellung

- Die Grundeinstellung des Vergasers wird beim Probelauf im Werk vorgenommen.
 - Die Grundeinstellung ist fetter als die optimale Einstellung und soll während der ersten Betriebsstunden beibehalten werden. Danach eine Feineinstellung vornehmen. Die Grundeinstellung kann zwischen H=1 bis 1 1/4 Umdrehungen b.z.w. L=1 bis 1 1/4 Umdrehungen variieren.
- ACHTUNG!** Wenn sich die Kette im Leerlauf dreht, die T-Schraube entgegen dem Uhrzeigersinn drehen bis die Kette stehenbleibt.

Feineinstellung

- Wenn die Säge "eingelaufen" ist, eine Feineinstellung des Vergasers vornehmen. Die Feineinstellung sollte von einer geschulten Person ausgeführt werden. Zuerst die L-Schraube, dann die H-Schraube und zuletzt die Leerlaufschraube T einstellen.

Empfohlene Drehzahlen:

Höchstdrehzahl=11 000 U/min

Leerlaufdrehzahl=2 500 U/min

Voraussetzungen

- Beim einstellen soll das Luftfilter gereinigt und der Zylinderdeckel montiert sein.
- Die L- und H-Schrauben in Uhrzeigersinn vorsichtig ganz hineinschrauben. Danach entgegen dem Uhrzeigersinn eine

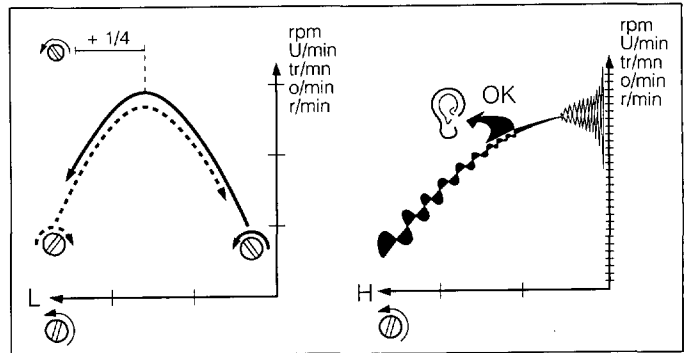
Umdrehung herausschrauben. Der Vergaser hat jetzt die Einstellungen: H=1 und L=1.

- Die Säge gemäss den Startanweisungen starten und 10 minutenlang warmlaufen lassen.

ACHTUNG! Wenn sich die Kette im Leerlauf dreht, die T-Schraube entgegen dem Uhrzeigersinn drehen, bis die Kette stehenbleibt.

L-Schraube

Durch langsames Hinein- oder Herausschrauben der Schraube, die höchste Leerlaufdrehzahl suchen. Wenn die höchste Drehzahl erreicht ist, die L-Schraube entgegen dem Uhrzeigersinn 1/4 Umdrehung herausdrehen. **ACHTUNG!** Wenn sich die Kette im Leerlauf dreht, die T-Schraube entgegen dem Uhrzeigersinn herausdrehen, bis die Kette stehenbleibt.



H-Schraube

Die H-Schraube beeinflusst die Leistung und die Drehzahl der Säge. Eine zu mager eingestellte H-Schraube (die H-Schraube zu weit hineingedreht) verursacht ein Überdrehen der Säge, was Motorschäden zur Folge hat. Die Säge etwa 10 Sekunden mit Vollgas laufen lassen. Die H-Schraube danach 1/4 Umdrehung entgegen dem Uhrzeigersinn öffnen. Die Säge dann wieder 10 Sekunden mit Vollgas laufen lassen und den Unterschied der Höchstdrehzahl wahrnehmen. Diesen Vorgang erneut wiederholen, indem die H-Schraube weitere 1/4 Umdrehung entgegen dem Uhrzeigersinn geöffnet wird. Die Säge ist jetzt mit den Einstellungen H=1, H=1 1/4 und H=1 1/2 gelaufen. Bei Vollgas hat der Motor bei jeder Einstellung anders geklungen. Die H-Schraube ist richtig eingestellt, wenn die Säge ein wenig im Viertakt läuft. Wenn die Säge "schreit", ist die Einstellung zu mager. Wenn der Schalldämpfer viel raucht und die Säge zuviel im 4-Takt läuft, ist die Einstellung zu fett. Die H-Schraube im Uhrzeigersinn hineindrehen, bis die richtige Einstellung erreicht ist. **ACHTUNG!** Für eine perfekte Einstellung einen Fachmann, der über ein Drehzahlmesser verfügt, hinzuziehen. Die empfohlene Höchstdrehzahl von 11 000 U/min darf nicht überschritten werden.

Feineinstellung des Leerlaufs

Den Leerlauf mit der Schraube T einstellen. Falls eine Einstellung notwendig ist, bei laufendem Motor die Leerlaufschraube T (im Uhrzeigersinn) hineindrehen, bis die Kette mitläuft. Die Leerlaufdrehzahl ist richtig eingestellt (etwa 2 500 U/min), wenn der Motor in jeder Position regelmässig läuft, ohne dass sich die Kette dreht.

! **WARNUNG!** Wenn die Leerlaufdrehzahl nicht so eingestellt werden kann, dass die Kette stehenbleibt, eine Fachwerkstatt aufsuchen. Die Säge erst verwenden, sie genau eingestellt oder repariert worden ist.

Richtig eingestellter Vergaser

Ein richtig eingestellter Vergaser bedeutet, dass die Säge beschleunigt ohne zu zögern und das die Säge bei Vollgas etwas im 4-Takt läuft. Ausserdem darf die Kette sich im Leerlauf nicht drehen. Eine zu mager eingestellte L-Schraube kann Startschwierigkeiten und schlechte Beschleunigung verursachen. Eine zu mager eingestellte H-Schraube ergibt niedrigere Leistung, schlechte Beschleunigung und/oder Motorschäden. Eine zu fette Einstellung beider Schrauben L und H ergibt Beschleunigungsprobleme oder zu niedrige Betriebsdrehzahl.

CARBURATEUR

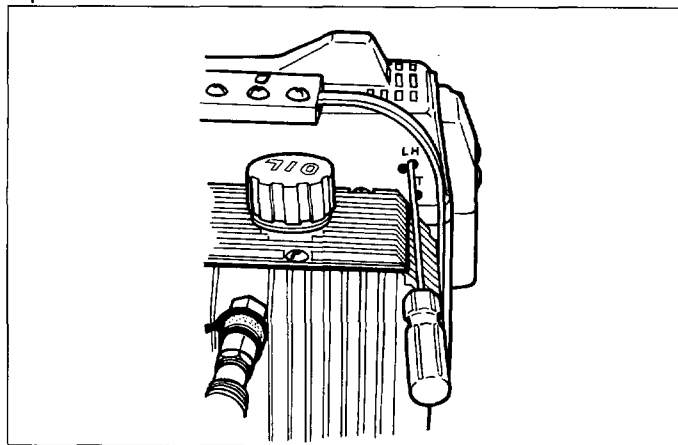
Fonctionnement, Réglage de base, Réglage fin



Attention ! Ne jamais démarrer la tronçonneuse sans avoir monté tout d'abord réservoir et tuyaux hydrauliques, sinon l'embrayage risquerait de se détacher et de causer des blessures.

Fonctionnement

- La gâchette accélérateur détermine via le carburateur le régime du moteur. Dans le carburateur l'air est mélangé à l'essence. Ce mélange est réglable. Pour pouvoir utiliser la puissance maximum le réglage doit être correctement effectué.
- Le réglage du carburateur signifie que le moteur s'adapte à des conditions climatiques et de l'altitude locales, à l'essence et à l'huile deux temps.
- Le carburateur peut être réglé de trois façons.
L=Pointeau de bas régime
H=Pointeau de haut régime
T=Pointeau ralenti
- Les pointeaux L et H règlent le débit de carburant nécessaire par rapport au flux d'air. A les tourner à droite, cela donne un mélange plus pauvre (moins d'essence), à gauche donne un mélange plus riche (plus d'essence). Un mélange pauvre donne un régime plus haut et un mélange riche donne un régime plus bas.
- La vis T règle la position de la gâchette accélérateur au ralenti. Si l'on visse la vis T à droite, cela donne un régime de ralenti plus haut et à gauche un régime de ralenti plus bas.



Réglage de base

- Le réglage de base s'effectue d'usine. Le réglage de base est plus riche que le réglage maximum et doit être maintenu pendant les premières heures d'utilisation de la tronçonneuse. Effectuer ensuite le réglage fin du carburateur. Le réglage de base peut varier entre: H=1 à 1 1/4 tour, L=1 à 1 1/4 tour.

ATTENTION! Si la chaîne tourne au ralenti la vis T doit être vissée à gauche jusqu'à ce que la chaîne s'arrête.

Réglage fin

- Une fois rodée la tronçonneuse le réglage fin doit s'effectuer par une personne compétente. Régler d'abord le pointeau L et ensuite le pointeau H et finalement la vis de ralenti T. Régime d'emballage maximum recommandé=11 000 rpm
Régime de ralenti recommandé=2 500 rpm

Conditions

- A toutes les opérations de réglage il faut que le filtre à air soit propre. Le carter du cylindre doit être monté.
- Visser prudemment à droite les pointeaux L et H à fond. Dévisser ensuite à gauche les pointeaux d'un tour. Le carburateur est maintenant réglé comme suit: H=1 tour, L=1 tour.
- Démarrer la tronçonneuse suivant les instructions et la

réchauffer pendant 10 minutes.

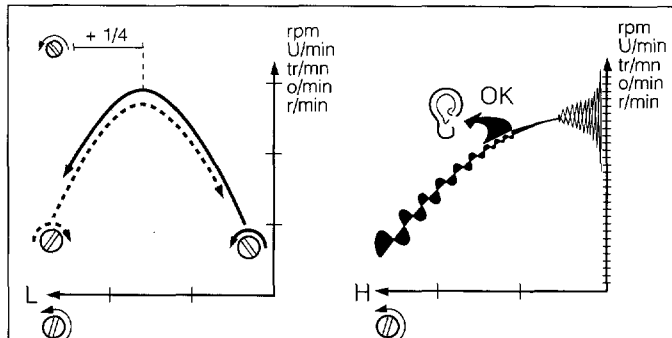
ATTENTION! Si la chaîne tourne au ralenti, dévisser la vis T jusqu'à ce que la chaîne s'arrête.

- Mettre la tronçonneuse sur une surface unie, le guide-chaîne pointant à direction opposée de et vous éviter que le guide-chaîne et la chaîne touchent le dessous ou d'autres objets.

Pointeau L de bas régime

Chercher le régime de ralenti maximum en vissant et dévissant lentement le pointeau de bas régime. Une fois arrivé au régime maximum, dévisser le pointeau L d'un 1/4 tour.

ATTENTION! Si la chaîne tourne au ralenti, dévisser le pointeau jusqu'à ce que la chaîne s'arrête.



Le pointeau h de haut régime

Le pointeau H influe sur la puissance et le régime. Un pointeau de haut régime réglé trop pauvre (pointeau H trop vissé) fait que le moteur dépasse le régime recommandé ce qui entraîne des détériorations du moteur. Faire tourner le moteur à plein gaz pendant 10 secondes environ. Dévisser ensuite le pointeau H d'un quart de tour. Faire tourner de nouveau la tronçonneuse à plein gaz pendant dix secondes environ et observer la différence du régime d'emballage. Répéter ce procédé, le pointeau H dévissé encore d'un quart de tour. Le moteur a maintenant tourné comme suit: H=1, H=1 1/4 et H=1 1/2. A plein gaz le moteur donne des sons différents à chaque position de réglage. Le pointeau H est correctement réglé quand la tronçonneuse tourne un peu au rythme de 4-temps. Si la tronçonneuse "siffle" le réglage est trop pauvre. S'il se produit trop de gaz d'échappement en même temps que la tronçonneuse tourne beaucoup au rythme 4-temps, le réglage est trop riche. Visser le pointeau H jusqu'à la position de réglage qui vous semble correcte.

ATTENTION! Pour un réglage précis s'adresser à une personne compétente qui dispose d'un compteur de tours. Le régime d'emballage maximum recommandé de 11 000 rpm ne doit pas être dépassé.

Réglage fin du ralenti T

Le ralenti se règle avec la vis réperée T. Si un réglage est nécessaire, visser la vis T jusqu'à ce que la chaîne commence à tourner. Ensuite, dévisser jusqu'à l'arrêt de la chaîne. Un ralenti correctement réglé (environ 2 500 rpm) permet au moteur de tourner régulièrement dans toutes les positions sans entraîner la chaîne, en offrant une marge avant la mise en rotation de la chaîne.



ATTENTION! Si le réglage de ralenti est impossible sans que la chaîne soit entraînée, se mettre en rapport avec un atelier de service compétent. Ne pas utiliser la tronçonneuse avant de la faire ajuster ou réparer.

Carburateur correctement réglé

Un carburateur correctement réglé signifie que la tronçonneuse répond promptement au gaz et qu'elle tourne un peu au rythme 4-temps à plein gaz. Ne jamais permettre à la chaîne de tourner au ralenti.

Si le pointeau L est trop vissé, il donne un mélange pauvre, ce qui peut rendre les démarrages difficiles et causer une accélération mauvaise.

Un pointeau h trop vissé donne à la tronçonneuse une puissance plus basse, accélération mauvaise et/ou des détériorations du moteur.

Un réglage trop riche des deux pointeaux L et h donne des problèmes d'accélération ou un régime de travail trop bas.

CARBURADOR

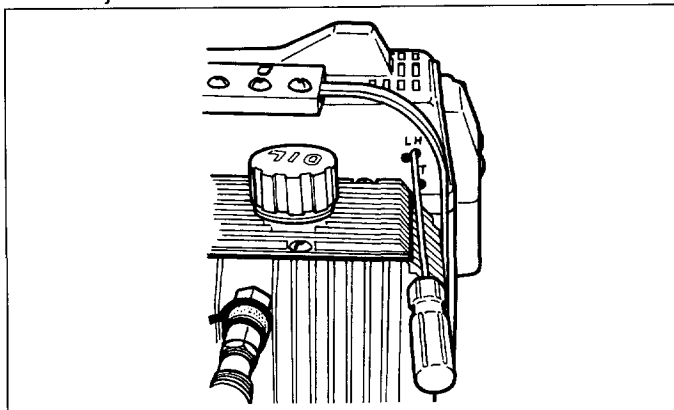
Funcionamiento, Puesta a punto, Reajuste



Advertencia: El depósito hidráulico y las mangueras tienen que estar conectados antes de poner en marcha la sierra, de lo contrario puede soltarse el embrague y causar daños personales.

Funcionamiento

- El carburador regula vía el acelerador el régimen del motor. En el carburador se mezclan el aire y la gasolina. Esta mezcla es regulable. Para poder utilizar la potencia máxima de la motosierra las boquillas han de ajustarse correctamente.
- Según las condiciones locales de clima, altitud y tipo de aceite de dos tiempos puede ser necesario un reajuste.
- El carburador tiene tres posibilidades de ajuste:
 - L=Boquilla de bajo régimen
 - H=Boquilla de alto régimen
 - T=Tornillo para el ajuste del ralenti
- Con las boquillas L y H se ajusta la alimentación de gasolina en proporción al flujo de aire. Si se enroscan las boquillas a derechas se produce una mezcla más pobre (menos gasolina) a izquierdas una mezcla más rica (más gasolina). Una mezcla pobre da un régimen más alto y una mezcla rica un régimen más bajo.
- El tornillo T regula la posición del acelerador en vacío. Enroscar el tornillo a derechas da un régimen de marcha en vacío más alto, a izquierdas un régimen de marcha en vacío más bajo.



Ajuste básico

- El ajuste básico del carburador se hace de fábrica. El ajuste básico es más rico que el ajuste óptimo y ha de ser mantenido durante las primeras horas de marcha. Se reajusta después el carburador. El ajuste básico puede variar entre H=1 a 1 1/4, L=1 a 1 1/4 de vuelta.

¡NOTA! Si la cadena gira en vacío el tornillo T tiene que ser desenroscado hasta que se pare la cadena.

Reajuste

- Una vez "rodada" la motosierra el carburador tiene que ser reajustado. Esta operación debe ser efectuada por personal capacitado. Empezar con la boquilla de bajo régimen L, después la boquilla de alto régimen H y finalmente el tornillo de marcha en vacío T.

Recomendación de régimen:

Régimen de embalamiento máximo: 11 000 rpm

Régimen de vacío: 2 500 rpm

Condiciones

- Al ajustar el carburador el filtro de aire tiene que estar limpio y la tapa del cilindro montada.
- Enroscar lentamente (a derechas) las boquillas L y H hasta el fondo. Desenroscar después (a izquierdas) las boquillas de una vuelta. El carburador tiene ahora el ajuste, H=1, L=1.
- Arrancar la motosierra según las instrucciones y dejar que se caliente el motor.

¡NOTA! Si la cadena gira en vacío el tornillo T ha de ser

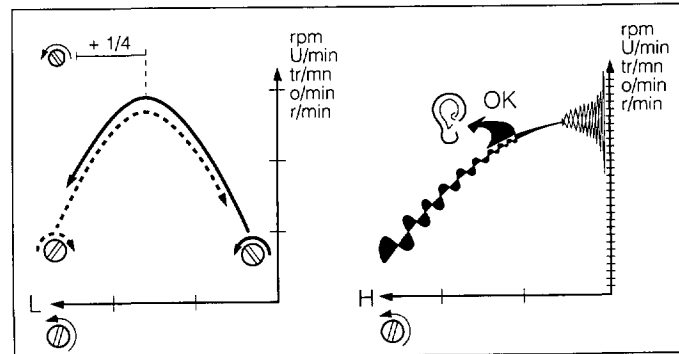
desenroscado hasta que se pare la cadena.

- Colocar la motosierra en una base plana, la espada indicando al lado opuesto de Vd. Evitar que la espada y la cadena toquen la base u otros objetos.

Boquilla de bajo régimen L

Buscar el régimen en vacío más alto enroscando y desenroscando lentamente la boquilla de bajo régimen L. Una vez el régimen máximo, desenroscar la boquilla L de 1/4 de vuelta.

¡NOTA! Si la cadena gira en vacío el tornillo T ha de ser desenroscado hasta que se pare la cadena.



Boquilla de alto régimen H

La boquilla de alto régimen H influye sobre la potencia y el régimen. Una boquilla de alto régimen H ajustado demasiado pobre (boquilla H demasiado enroscada) produce sobrerrevoluciones que perjudican al motor. Hacer marchar la motosierra a máxima velocidad durante unos 10 segundos. Desenroscar después la boquilla de alto régimen H de 1/4 de vuelta. Hacer marchar de nuevo la motosierra a máxima velocidad durante unos 10 segundos y notar la diferencia del régimen de resbalamiento. Repetir este procedimiento con la boquilla H, desenroscada 1/4 de vuelta más. La motosierra ha ahora sido probado con los ajustes siguientes: H=1, H=1 1/4, H=1 1/2. A la velocidad máxima el motor ha producido un sonido diferente a cada ajuste. La boquilla de alto régimen H está correctamente ajustado cuando la motosierra "silba" el ajuste está demasiado pobre. Si se produce demasiado gas de escape al mismo tiempo que la motosierra marcha mucho de cuatro tiempos el carburador tiene un ajuste demasiado rico. Girar la boquilla de alto régimen H a derechas hasta que se obtenga el ajuste correcto.

¡NOTA! para llegar a un ajuste perfecto, dirigirse a personal especializado. nunca exceder el régimen de resbalamiento máximo recomendado de 11 000 rpm.

Ajuste preciso de marcha del ralenti T

El ajuste del ralenti se hace con el tornillo marcado con una T. Si es necesario ajustar, enroscar (a derechas) el tornillo de ralenti T mientras el motor está en marcha, hasta que la cadena empieza a girar. Desenroscar (girando a izquierdas) luego hasta que la cadena se para. El régimen de ralenti correcto (unas 2 500 rpm) se habrá obtenido cuando el motor funciona uniformemente en cualquier posición, sin empezar a girar la cadena.



¡ADVERTENCIA! Si no es posible ajustar el régimen de ralenti sin empezar a girar la cadena, acudir a un taller de servicio. No utilizar la motosierra antes de hacer ajustar o repararla.

Carburador correctamente ajustado

Un carburador correctamente ajustado significa que la motosierra responde directamente al accionar el acelerador y que la motosierra marcha un poco de cuatro tiempos a pleno gas. Además, la cadena no ha de girar en marcha de vacío. Una boquilla de régimen bajo L ajustado demasiado pobre puede causar problemas de arranque y una mala aceleración. Una boquilla de régimen alto H ajustado demasiado pobre da una potencia más baja, mala aceleración y/o fallas de motor. Un ajuste demasiado rico de ambas boquillas L y H produce problemas de aceleración o un régimen de trabajo demasiado bajo.

(Eng) ⚠

Starter device

WARNING!

- When the recoil spring is assembled in the starter housing, it is in tensioned position and can when treated carelessly, pop out and cause injuries.
- Always be careful, when changing the recoil spring or the starter cord. Always wear safety goggles for eye protection.

(D) ⚠

Startvorrichtung

WARNUNG!

- Die Rückholfeder liegt vorgespannt im Startergehäuse. Bei unvorsichtiger Behandlung kann diese herauschnellen und Menschen können dabei zu Schaden kommen.
- Beim Austausch von Starterfeder oder Startseil grosse Vorsicht walten lassen. Schutzbrillen verwenden.

(F) ⚠

Lanceur

ATTENTION!

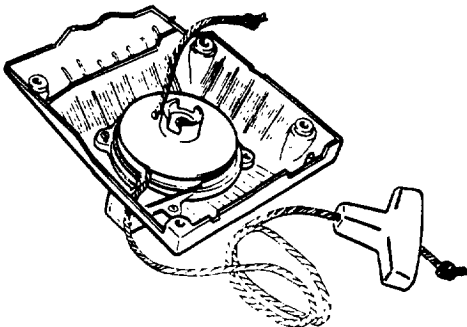
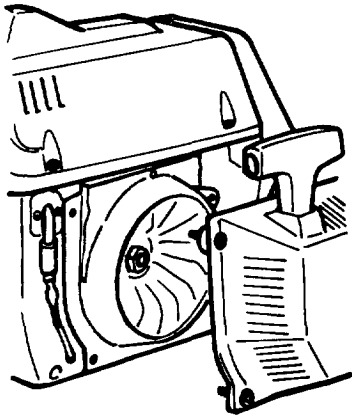
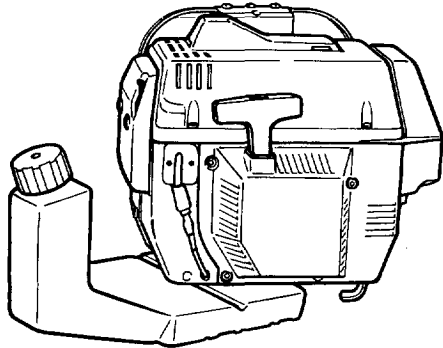
- Le ressort de rappel est tendu et peut, en cas d'utilisation imprudente, sortir du boîtier et occasionner des accidents corporels.
- Observer la prudence pendant les opérations de remplacement du ressort ou de la corde. Porter des lunettes protectrices.

(Esp) ⚠

Aparato de arranque

ADVERTENCIA!

- El muelle de retorno está tensado en la caja del aparato de arranque, por lo que si no se procede con precaución puede saltar y producir daños.
- Proceder con precaución al cambiar el muelle o cabo de arranque. Utilizar gafas protectoras.



(Eng) Replacement of broken starter cord

Loosen the four fuel tank holders and fold down the fuel tank. Remove the screws that hold the starter unit on the motor base and lift out the starter unit. Remove the screw in the center of the starter pulley and the screws that hold the spring cassette. Carefully lift up the starter pulley and the spring cassette. Remove the starter pulley and clean. Thread a new cord into the starter pulley. Wind approx 3 turns of the starter cord onto the starter pulley. Fit the starter pulley into the spring cassette and against the return spring so that the return spring end hooks in the starter pulley. Replace the screws that hold the spring cassette and the washer and screw in the center of the starter pulley. Thread the starter cord through the hole in the starter unit housing and the start handle. Now tie a good size knot in the starter cord.

(D) Austausch eines zerrissenen Startseils

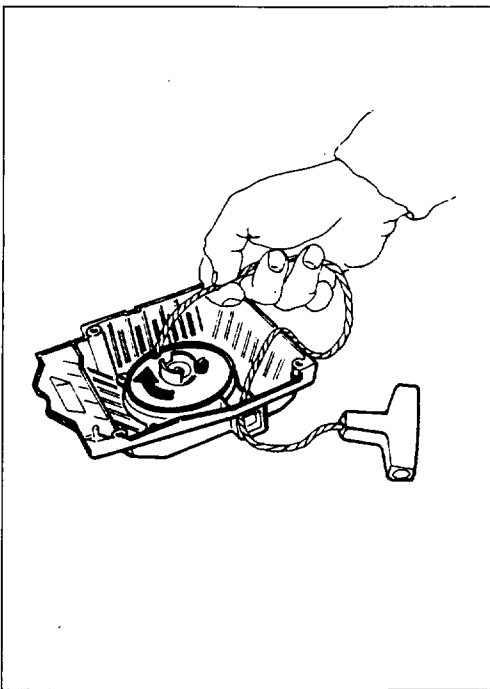
Die vier Befestigungen des Kraftstofftanks lösen und diesen zur Seite schieben. Die Schrauben, mit denen die Startvorrichtung am Kurbelgehäuse befestigt ist, demontieren, und die Startvorrichtung entfernen. Die Schraube in der Mitte der Seilrolle sowie die 3 Schrauben, die die Federkassette halten, lösen. Seilrolle und Federkassette vorsichtig anheben. Die Seilrolle herausnehmen und reinigen. Ein neues Startseil in die Seilrolle einführen, befestigen und ca. 3 Umwicklungen auf die Seilrolle legen. Die Seilrolle so in die Federkassette und gegen die Rückholfeder montieren, daß das Ende der Rückholfeder in die Seilrolle einhakt. Die Schrauben an der Federkassette sowie die Unterlegscheibe und die Schraube in der Mitte der Seilrolle wieder montieren. Das Startseil durch das Loch im Startergehäuse und im Startgriff führen und anschließend mit einem festen Knoten sichern.

(F) Remplacement de corde de lanceur cassée

Déposer les quatre vis maintenant le réservoir de carburant et déplacer celui-ci. Enlever les vis maintenant le lanceur contre le carter de moteur et sortir le lanceur. Enlever la vis au milieu de la poulie ainsi que les 3 vis maintenant la cassette de ressort. Soulever prudemment la poulie et la cassette de ressort. Déposer la poulie et nettoyer. Introduire et fixer une nouvelle corde sur la poulie. Enrouler la corde trois tours sur la poulie. Monter la poulie dans la cassette de ressort et contre le ressort de rappel de sorte que celui-ci s'engage dans la poulie. Remettre les 3 vis maintenant la cassette, la rondelle et la vis centrale de poulie. Passer la corde dans le trou du boîtier du lanceur et dans la poignée. Enfin, faire un noeud robuste à l'extrémité de la corde.

(Esp) Cambio de cuerda de arranque rota

Softar los cuatro soportes del depósito de combustible y apartar el depósito. Desmontar los tornillos que sostienen el aparato de arranque contra el cárter y sacar el aparato de arranque. Softar el tornillo del centro de la polea y los tres tornillos que sostienen el cassette del muelle. Levantar con cuidado la polea y el cassette del muelle. Softar la polea y limpiarla. Introducir y sujetar una nueva cuerda de arranque en la polea. Enrollar tres vueltas en la polea. Montar la polea en el cassette del muelle y contra el muelle de retorno de modo que el extremo del muelle enganche en la polea. Montar los 3 tornillos que soportan el cassette del muelle así como la arandela y el tornillo en el centro de la polea. Hacer entrar la cuerda de arranque a través del agujero de la caja del aparato de arranque y la empuñadura de arranque. Hacer luego un nudo en la cuerda de arranque.



(Eng) Tensioning the recoil spring

Lift the starter cord up in the notch on the starter pulley and turn the starter pulley 2 turns clockwise.
NOTE! Check that the starter pulley can be turned at least half a turn, when the starter cord is entirely pulled out.

(D) Spannen der Rückholfeder

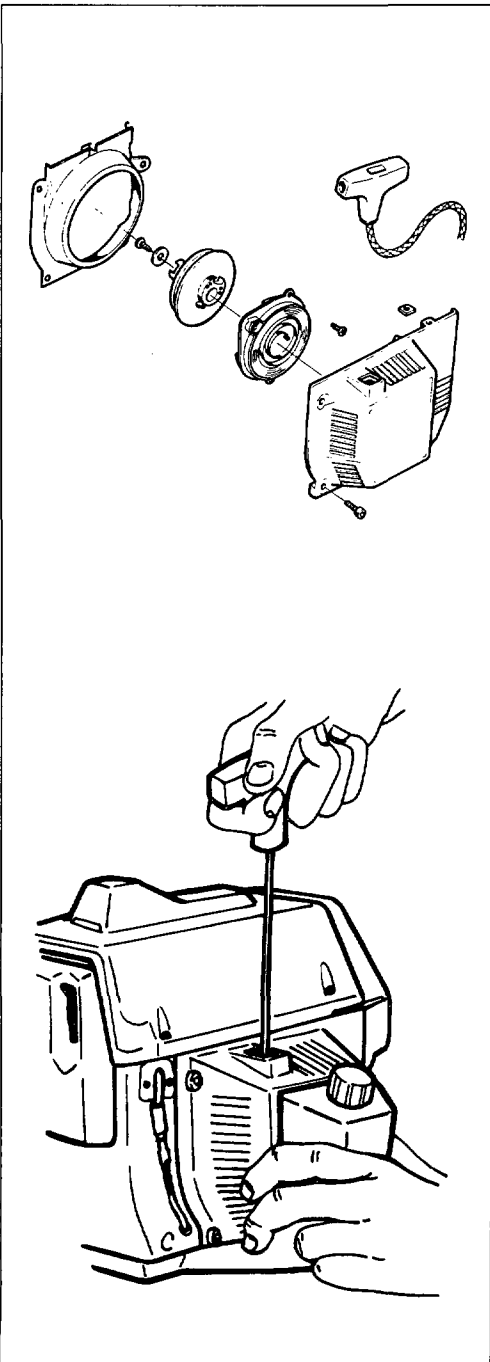
Startseil aus der Aussparung in der Seilrolle herausnehmen und die Seilrolle etwa 2 Umdrehungen (im Uhrzeigersinn) drehen.
ZUR KONTROLLE! Das Startseil ganz herausziehen und prüfen, dass sich die Seilrolle noch 1/2 Umdrehung spannen lässt.

(F) Mise du ressort sous tension

Maintenir la corde contre l'encoche de la poulie et faire tourner la poulie environ deux tours à droit.
NB! Veiller à ce que la poulie puisse effectuer un demi-tour supplémentaire avec la corde entièrement déroulée.

(Esp) Tensado del muelle de retorno

Quitar el cordón de arranque de la escotadura la polea y hacer girar ésta unas dos vueltas hacia la derecha.
NOTA! Controlar que la polea puede hacerse girar por lo menos una media vuelta más antes de que el cordón de arranque esté totalmente extraído.



(Eng) Replacement of broken return spring

Lift up the starter unit and the spring cassette (refer to "broken starter cord"). Remember that the return spring is under tension in the spring cassette. Fit a new return spring and cassette. Lubricate the return spring using a light oil. Assembly, refer to broken starter spring.

Assembly of starter unit

Assemble the starter unit by first pulling out the starter cord and then putting the starter unit in place against the motor base. Now slowly release the starter cord so that the starting clutch grips the starter cord. Tighten the screws holding the starter unit and fit the fuel tank.

(D) Austausch einer defekten Rückholfeder

Seilrolle und Federkassette anheben (siehe "Austausch eines zerrissenen Startseils"). Achtung! Die Rückholfeder in der Federkassette befindet sich in gespanntem Zustand. Eine neue Rückholfeder und Kassette montieren. Die Rückholfeder mit dünnflüssigem Öl schmieren.
Montage: siehe "Austausch eines zerrissenen Startseils".

Montage der Startvorrichtung

Bei der Montage der Startvorrichtung wird zunächst das Startseil herausgezogen; danach kann die Startvorrichtung auf ihren Platz gegen das Kurbelgehäuse gelegt werden. Anschließend das Startseil langsam nachlassen, so daß die Starterklinken in die Seilrolle eingreifen. Die Schrauben zur Befestigung der Startvorrichtung anziehen und den Tank montieren.

(F) Remplacement du ressort de rappel

Sortir la poulie du lanceur (voir remplacement de la corde). Ne pas oublier que le ressort est tendu dans le lanceur. Installer un nouveau ressort et la cassette. Lubrifier le ressort avec de l'huile fluide. Pour le remontage, voir remplacement de la corde.

Montage du lanceur

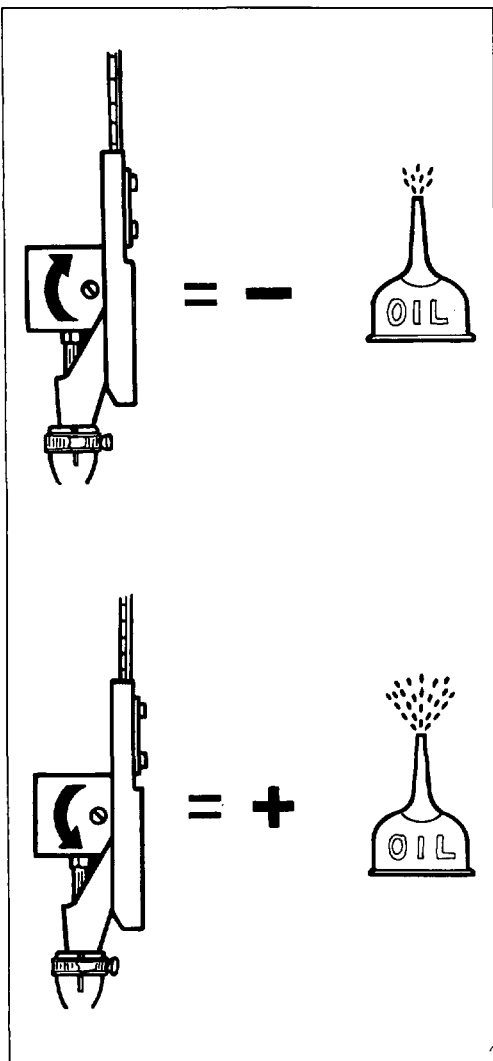
Pour ce faire, dévider la corde avant de mettre le lanceur en place contre le carter de moteur. Lâcher ensuite la corde lentement pour permettre aux cliquets de s'enclencher dans la poulie. Mettre en place et serrer les vis de fixation, puis remettre le réservoir.

(Esp) Cambio del muelle de retorno roto

Levantando la polea y el cassette del muelle (ver cambio de cuerda de arranque roto). Tener en cuenta que el muelle de retorno está tensado en el cassette. Montar un nuevo muelle de retorno y cassette. Lubricar el muelle de retorno con aceite poco viscoso. En lo que respecta al montaje ver cambio de cuerda roto.

Montaje del aparato de arranque

Montar el aparato de arranque tirando primeramente de la cuerda de arranque y colocando luego el aparato de arranque en su lugar en el cárter. Soltar luego lentamente la cuerda de arranque de modo que los ganchos agarren en la polea. Apretar los tornillos que sostienen el aparato de arranque y montar el depósito.



Eng Adjustment of chain lubrication

⚠ Warning! When making adjustments the engine must be turned off.

The amount of oil used to lubricate the chain can be adjusted. The standard adjustment is a 1/2 turn. Screw clockwise to reduce the oil supply and anticlockwise to increase the oil supply.

NOTE! Never screw the adjusting screw in completely. This chokes the oil supply resulting in damage to the bar and chain.

D Einstellung der Kettenschmierung

⚠ Warnung! Die Einstellung darf nicht bei laufendem Motor durchgeführt werden

Die Ölzufuhr zum Schmieren der Kette ist justierbar. Die Grundeinstellung beträgt eine halbe Umdrehung. Zur Verringerung der Ölzufuhr die Einstellschraube im Uhrzeigersinn drehen - für vermehrte Ölzufuhr gegen den Uhrzeigersinn.

ACHTUNG! Die Einstellschraube niemals ganz einschrauben, da sonst die Ölzufuhr ganz unterbrochen wird und Schäden an Schiene und Kette entstehen können.

F Contrôle du graissage de la chaîne

⚠ Attention! Le moteur doit être à l'arrêt.

La quantité d'huile de graissage de la chaîne est réglable. Réglage de base : 1/2 tour. Visser vers la droite pour diminuer et vers la gauche pour augmenter la quantité d'huile.

Remarque! Ne jamais serrer la vis à fond : l'arrivée d'huile serait alors interrompue avec pour conséquence des avaries à la chaîne et au guide-chaîne.

Esp Ajuste del sistema de lubricacion de la cadena

⚠ Advertencia: Durante el ajuste el motor no deberá estar en marcha.

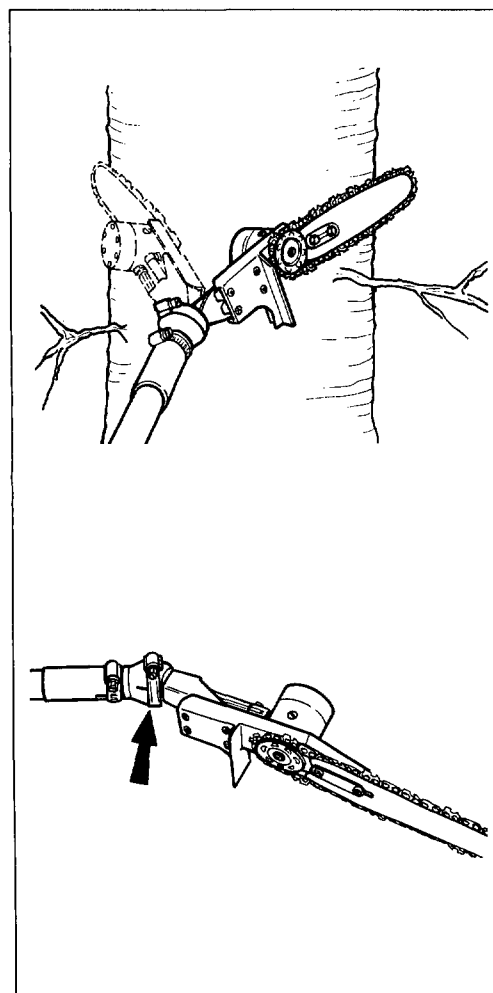
La cantidad de aceite que lubrica la cadena es ajustable.

El ajuste básico es de 1/2 vueltas.

Enroscar en el sentido de las agujas del reloj para reducir la aportación de aceite y en sentido contrario para aumentarla.

NOTA: No enroscar nunca a fondo el tornillo de ajuste.

En caso de hacerse, la aportación de aceite queda totalmente interrumpida y se producen deterioros en la barra de guía y en la cadena.



Eng Adjustment of ball/bar bracket

⚠ Warning! When making adjustments the engine must be turned off.

2, 3 and 4 meter shafts are equipped with a swivel bar bracket making it possible to easily change to the required bar angle while running. It is important that the fitting around the ball joint is adjusted correctly. Tightening the screw makes the ball joint more rigid and loosening makes it more flexible.

D Einstellung Kugelgelenk/Schienenbefestigung

⚠ Warnung! Die Einstellung darf nicht bei laufendem Motor durchgeführt werden.

Die Schäfte mit 2, 3 und 4 m Länge sind mit einer drehbaren Schienenbefestigung ausgerüstet, damit der Winkel der Schiene während des Betriebs leicht geändert werden kann. Die korrekte Einstellung des Verbands um das Kugelgelenk ist wichtig. Wenn ein härteres (steiferes) Kugelgelenk gewünscht wird, die Schraube anziehen; wenn das Gegenteil der Fall ist, die Schraube etwas lösen.

F Réglage de l'articulation/fixation du guide-chaîne

⚠ Attention! Le moteur doit être à l'arrêt.

Les tiges de 2, 3 ou 4 m sont munies de fixations de guide-chaîne orientables de façon à pouvoir facilement obtenir un angle voulu.

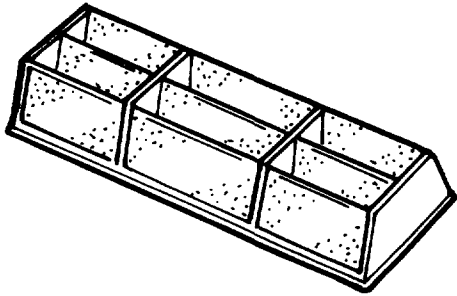
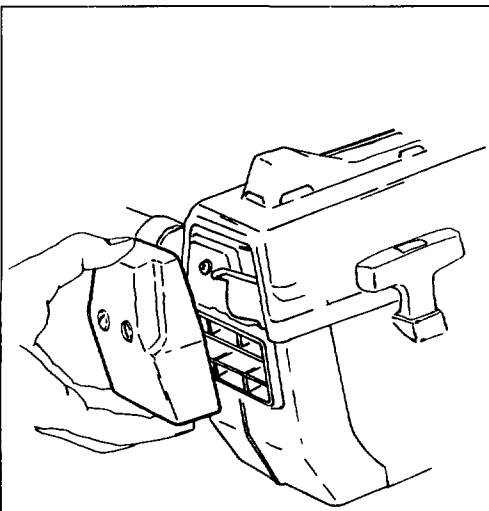
Il est essentiel que la fixation autour de l'articulation soit bien ajustée.

Serrer la vis pour avoir une articulation plus dure (raide). Desserrer pour en avoir une plus molle (mobile).

Esp Ajuste de la rotula/fijacion de barra de guía

⚠ Advertencia: Al efectuar el ajuste el motor no deberá estar en marcha.

Los mangos con longitudes de 2,3 y 4 m están equipados con fijación giratoria de barra de guía para poder variar durante la marcha el ángulo de la barra de guía al valor deseado. Es importante que la unión alrededor de la rótula está bien ajustada. Apretar el tornillo para que la rótula vaya más dura (rígida). Soltar el tornillo para que la rótula vaya más floja (más móvil).



Eng Air filter

The air filter must be regularly cleaned from dust and dirt in order to avoid:

- Carburettor malfunctions
- Starting problems
- Engine power reduction
- Unnecessary wear on the engine parts
- Abnormal fuel consumption

Clean the air filter daily, in demanding conditions more often. Dismantle the air filter cover and remove the filter. Shake or brush the filter clean. A more thorough cleaning method is to wash the filter in soapy water. A filter used for a longer period of time can never be completely clean, therefore it must be replaced at regular intervals. A damaged air filter must be replaced.

D Luftfilter

Luftfilter von Staub und Schmutz sauberhalten, zur Vermeidung von:

- Vergaserstörungen
- Startschwierigkeiten
- Leistungsminderung
- Unnötigem Verschleiss der Motorteile
- Abnormalem Kraftstoffverbrauch

Den Luftfilter täglich reinigen; bei ungünstigen Arbeitsverhältnissen mehrmals täglich.

Das Luftfiltergehäuse demontieren und den Filter herausnehmen und ausschütteln oder ausbürsten. Eine gründlichere Reinigung kann durch Auswaschen des Filters in Seifenlauge erfolgen. Ein über längere Zeit verwendeter Luftfilter kann nicht wieder richtig sauber werden; deshalb ist der Filter regelmäßig durch einen neuen zu ersetzen. Ein defekter Luftfilter ist in jedem Falle auszutauschen.

F Filtre à air

Le filtre à air doit être maintenu propre pour éviter:

- mauvais fonctionnement du carburateur
- problèmes de démarrage
- perte de puissance
- usure prématurée du moteur
- consommation anormale de carburant

Nettoyer le filtre tous les jours, et même plus souvent si l'environnement est très poussiéreux.

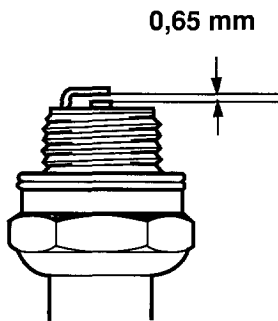
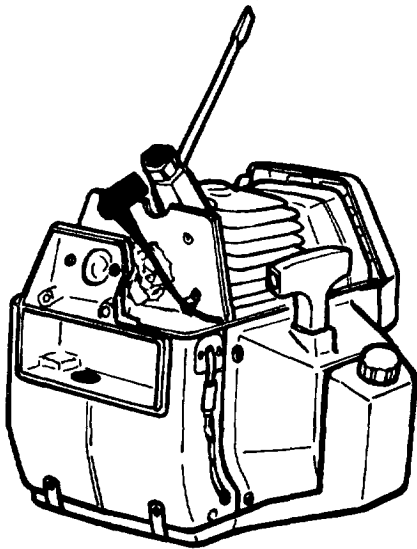
Nettoyer le filtre à air chaque jour, plus souvent en cas d'utilisation intensive. Déposer le capot du filtre. Nettoyer en secouant ou brossant le filtre. Pour un nettoyage plus sérieux, laver le filtre à l'eau savonneuse. Un filtre longtemps utilisé ne sera jamais tout à fait propre. Il doit donc être remplacé régulièrement. Tout filtre abîmé sera remplacé aussitôt.

Esp Filtro de aire

El filtro de aire debe mantenerse libre de polvo y suciedad a fin de evitar:

- perturbaciones en el funcionamiento del carburador
- problemas de arranque
- pérdidas de potencia
- desgaste innecesario de las piezas del motor
- consumo de combustible excesivamente alto

Limpiar el filtro de aire cada día, en casos difíciles con más frecuencia. Desmontar la cubierta del filtro de aire y quitar el filtro: Limpiar el filtro agitándolo o cepillándolo. Para una limpieza más a fondo se lavará el filtro con agua enjabonada. Un filtro que se ha empleado durante mucho tiempo no puede quedar nunca completamente limpio. Por tal razón el filtro deberá sustituirse con intervalos regulares de tiempo. Un filtro deteriorado deberá cambiarse siempre por uno nuevo.



(Eng) Spark plug

The spark plug condition is influenced by:

- An incorrect carburettor setting.
- Wrong fuel mixture (too much oil in the gasoline).
- A dirty air filter.
- Hard running conditions. (such as cold weather).

These factors cause deposits on the spark plug electrodes, which may result in malfunction and starting difficulties. If the engine is low on power, difficult to start or runs poorly at idling speed, **always check** the spark plug first. If the spark plug is dirty, clean it and check the electrode gap. Readjust if necessary. The correct gap is 0.5 mm (.020"). The spark plug should be replaced after about 100 operation hours or earlier if the electrodes are badly eroded.

IMPORTANT! Always use the recommended spark plug type. Wrong type may ruin the piston/cylinder.

(D) Zündkerze

Der Zustand der Zündkerze wird durch folgende Faktoren verschlechtert:

- Falsch eingestellter Vergaser.
- Falsches Ölgemisch im Benzin, (zu viel Öl).
- Verschmutzter Luftfilter.
- Schwierige Betriebsverhältnisse.

Diese Faktoren verursachen Beläge an den Elektroden der Zündkerze und können somit zu Betriebsstörungen und Startschwierigkeiten führen. Bei geringer Leistung der Säge, wenn die Säge schwer zu starten ist oder wenn sie im Leerlauf ungleichmässig läuft, **immer** zuerst die Zündkerze prüfen, bevor andere Massnahmen eingeleitet werden. Ist die Zündkerze verschmutzt, so ist sie zu reinigen. Gleichzeitig ist zu prüfen, ob der Elektrodenabstand 0,5 mm beträgt. Die Zündkerze ist nach ungefähr einem Monat in Betrieb oder falls notwendig öfter auszuwechseln.

ACHTUNG! Immer nur den vorgeschriebenen Zündkerzentyp, verwenden. Andere Zündkerzen können Kolben/Zylinder beschädigen.

(F) Bougie

L'état de la bougie dépend de:

- L'exactitude du réglage du carburateur.
- L'exactitude du mélange (trop d'huile est également néfaste).
- La propreté du filtre à air.
- La propreté de l'environnement.

Ces facteurs peuvent concourir à l'apparition de calamine sur les électrodes, ce qui à son tour entraîne un mauvais fonctionnement du moteur et des démarrages difficiles. Si la tronçonneuse ne donne pas sa pleine puissance, si elle est difficile à mettre en marche ou si le ralenti est irrégulier, **toujours** commencer par contrôler l'état de la bougie. Si la bougie est encrassée, la nettoyer et vérifier que l'écartement des électrodes est 0,5 mm. Remplacer la bougie une fois par mois, éventuellement plus souvent.

NB! Toujours utiliser les bougies recommandées! D'autres bougies pourraient endommager le piston/cylindre.

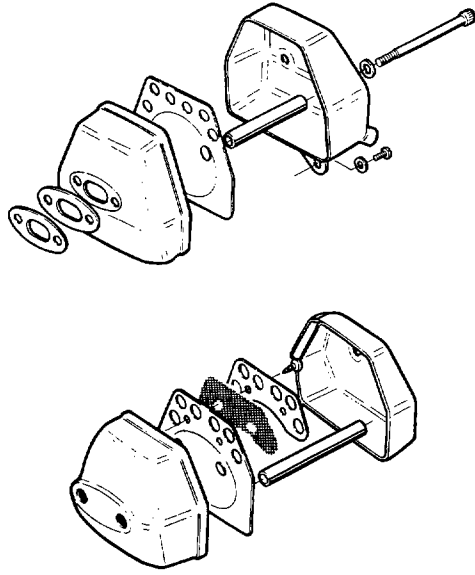
(Esp) Bujía

La bujía es afectada por:

- Un mal ajuste del carburador.
- Una mezcla incorrecta del combustible (demasiado aceite).
- Un filtro de aire sucio.
- Condiciones de funcionamiento difíciles.

Todos estos factores dan lugar a la formación de sedimentos en los electrodos y pueden ser causa de perturbaciones de funcionamiento y dificultades de arranque. Si la potencia de la sierra está reducida, si es difícil de arrancar o si el ralenti es irregular, comprobar **siempre** primero la bujía antes de adoptar otras medidas. Si la bujía está muy sucia, limpiarla y controlar que la separación entre los electrodos sea de 0,5 mm. La bujía debe cambiarse aproximadamente después de un mes de uso o, si es necesario, con mayor frecuencia.

NOTA! Usar siempre el tipo de bujía recomendado. Otras bujías pueden causar daños al pistón/cilindro.



Eng Muffler

The muffler is designed in order to reduce the noise level and to direct the exhaust gases away from the operator. The exhaust gases are hot and can contain sparks, which may cause fire if directed against dry and combustible material. Some mufflers are equipped with a special screen. If your saw has this type of muffler, you should clean the screen at least once a week. This is done with a wire brush. **The screen must be replaced, if damaged.** The saw will be overheated, if the screen is clogged. This results in damage on the cylinder and the piston.

CAUTION! Never use a saw with a clogged or defective muffler.

D Schalldämpfer

Der Schalldämpfer ist dazu konstruiert, das Geräuschniveau zu dämpfen und die Abgase vom Benutzer wegzuleiten. Die Abgase sind heiss und können Funken enthalten, die einen Brand verursachen können, wenn die Abgase gegen trockenes und brennbares Material geleitet werden. Gewisse Schalldämpfer sind mit einem speziellen Funkenlöschenetz ausgerüstet. Ist Ihre Motorsäge mit einem derartigen Schalldämpfer ausgerüstet, so ist das Netz einmal wöchentlich zu säubern. Dies geschieht am besten mit einer Stahlbürste. **Weist das Netz Schäden auf, muss es ausgewechselt werden.** Bei verschmutztem Netz wird die Motorsäge überhitzt. Dies wiederum führt zu Schäden am Zylinder und Kolben.

ACHTUNG! Verwenden Sie Ihre Motorsäge nicht, wenn der Schalldämpfer in einem schlechtem Zustand ist.

F Silencieux

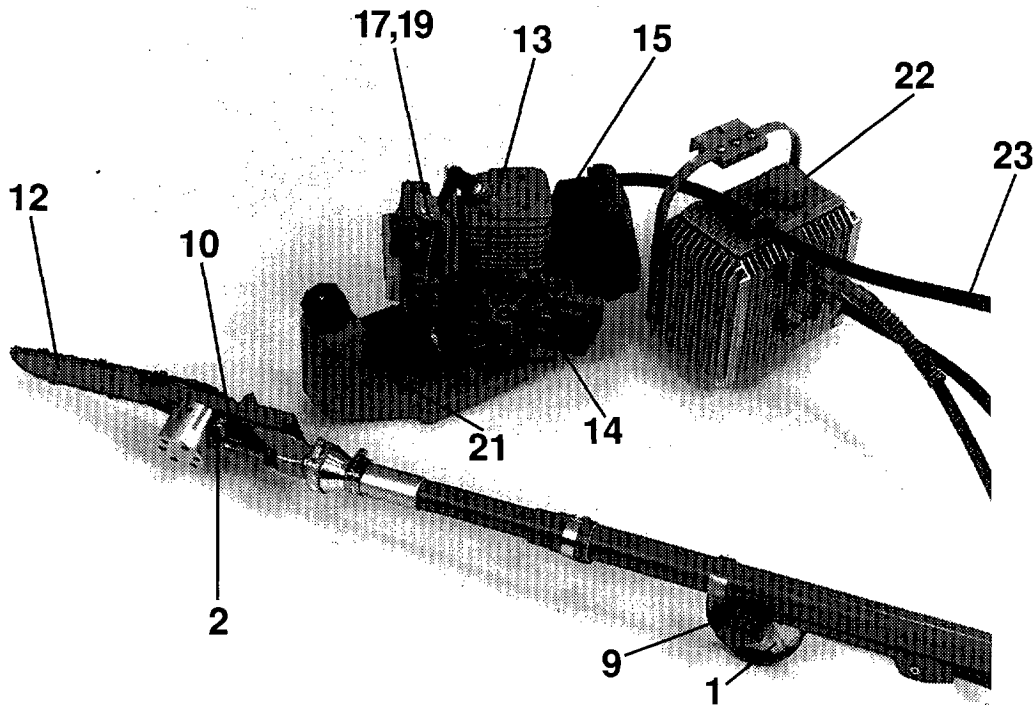
Le silencieux est conçu pour atténuer le bruit et dévier le flux des gaz d'échappement. Ces gaz sont chauds et peuvent transporter des étincelles risquant de causer un incendie si elles entrent en contact avec un matériau sec et inflammable. Certains silencieux sont munis d'une grille pare-étincelles. Cette grille doit être nettoyée une fois par semaine sur les tronçonneuses qui en sont équipées. Utiliser une brosse à bougies. **Remplacer la grille si elle est endommagée.** Une grille encrassée cause une surchauffe du moteur entraînant des détériorations.

NB! Ne jamais se servir d'une tronçonneuse dont le silencieux est endommagé.

Esp Silenciador

Su misión es amortiguar el nivel sonoro y desviar los gases de escape alejándolos del operario. Los gases de escape son calientes y pueden dar lugar a chispas que producirán incendios si los gases se dirigen a materiales secos y combustibles. Algunos amortiguadores llevan una rejilla especial para apagar las chispas. Si su sierra tiene este tipo de silenciador, limpiar la rejilla una vez por semana, preferentemente con un cepillo de púas de acero. **Si la rejilla tiene defectos, debe cambiarse.** Si la rejilla está obturada, se sobrecalienta la sierra y se producen daños en el cilindro y pistón.

NOTA! No utilizar nunca la sierra si el silenciador está en malas condiciones.



(Eng)

Maintenance

Below you will find some general maintenance instructions. If you have more questions, contact your servicing dealer.

Daily maintenance:

1. Check the throttle trigger for smooth operation. If any binding occurs, or if engine fails to return to idle, the saw should be taken to your dealer, before it is used again. Also, be sure that the trigger cannot be pulled until the throttle trigger lockout is depressed.
2. Check hoses and hose connections for damage and leakage.
3. Clean or replace the air filter as necessary. Check for damage or holes.
4. The bar should be turned daily for more even wear. Check the lubrication hole in the bar, to be sure it is not clogged. Clean the bar groove, if the bar has a sprocket tip, this should be lubricated.
5. Check the function of the oiler to be sure the bar and chain receive proper lubrication.
6. Sharpen the chain and check its tension and condition. Check the drive sprocket for wear. Replace if necessary.
7. Check the starter and starter cord for wear or damage. Clean the air intake slots on the starter housing.
8. Check for any loose nuts and screws and retighten if necessary.
9. Test the stop switch to be sure it shuts off the engine.

Weekly maintenance:

10. Check that the AV elements are not soft or worn.
11. Check the harness for wear.
12. File off burrs, if any, on the sides of the bar.
13. Clean the spark plug and check the gap. The correct gap is 0.5 mm (.020 in).
14. Check the starter and the recoil spring. Clean the fins on the flywheel.
15. Clean the cooling fins on the cylinder.
16. Clean or change the screen in the muffler.
17. Clean the carburettor body and air box.

Monthly maintenance:

18. Check the clutch centre, clutch drum and clutch spring for wear.
19. Clean the outside of the carburettor.
20. Check the fuel filter. Change if necessary.
21. Flush the inside off the fuel tank with gasoline.
22. Flush the inside of the oil tank with gasoline.
23. Check all cables and connections.

(D)

Wartung

Nachstehend folgen einige allgemeine Wartungsanweisungen. Anweisungen erhalten Sie von ihrer Service-Werkstatt.

Tägliche Wartung

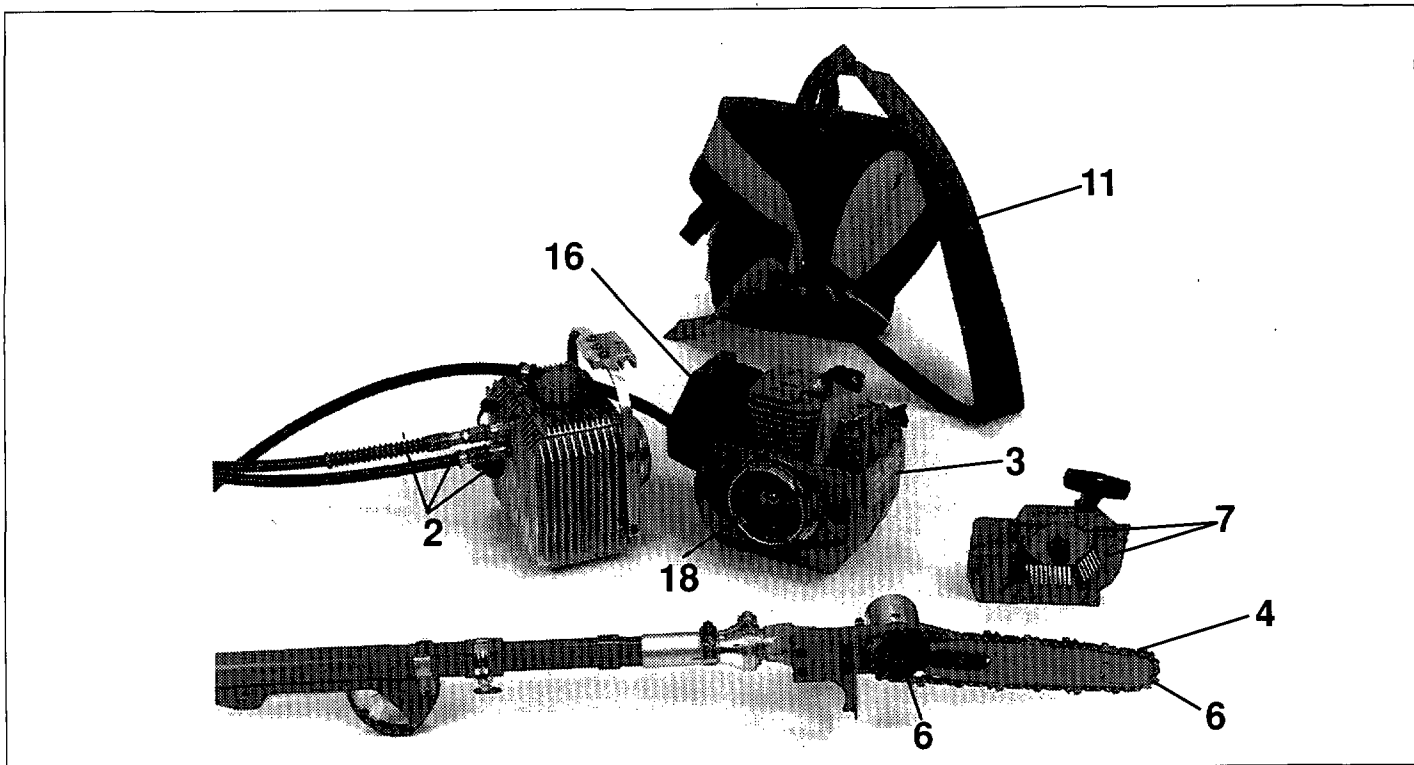
1. Die im Gashebel enthaltenen Teile auf Funktionssicherheit (Gassperre, Gashebel und Startgassperre).
2. Schläuche und Schlauchanschlüsse auf Schäden und Leckage untersuchen.
3. Luftfilter reinigen. Falls erforderlich erneuern.
4. Damit der Verschleiss gleichmässiger wird, die Schiene täglich umdrehen. Nachsehen, dass das Schmierungsloch in der Schiene nicht verstoppt ist. >Kettennut reinigen. Bei Schienen mit Umlenkstern ist derselbe abzuschiern.
5. Ölsystem für Schiene und Kette kontrollieren.
6. Kette schärfen und auf Spannung und Zustand überprüfen. Kettenrad auf abnormalen Verschleiss überprüfen. Falls erforderlich, wechseln:
7. Startvorrichtung und Startseil kontrollieren und den Lufteinlass Startvorrichtung äusserlich reinigen.
8. Schrauben und Muttern nachziehen.
9. Funktion der Kurzschlusskontakte prüfen.

Wöchentliche Wartung

10. Die Vibrationsdämpfer auf Beschädigung überprüfen.
11. Den Gurt im Hinblick auf Verschleiß kontrollieren.
12. Falls erforderlich, Grate an den Schienenseiten planfeilen.
13. Zündkerze reinigen. Elektrodenabstand prüfen. Einstellen auf 0,5 mm.
14. Startvorrichtung und Rückholfeder kontrollieren. Schwunggradflügel reinigen.
15. Zylinderkühlrippen reinigen.
16. Funknetz des Schalldämpfers reinigen oder wechseln.
17. Vergaserraum reinigen.

Monatliche Wartung

18. Kupplungszentrum, Kupplungstrommel und Kuppungsfeder auf Verschleiss überprüfen.
19. Vergaser äusserlich reinigen.
20. Benzinflter kontrollieren. Falls erforderlich, erneuern.
21. Den Benzintank innen reinigen.
22. Den Kettenöltank innen reinigen.
23. Kabeln und Anschlüsse überprüfen.



(F)

Entretien

Nous donnons ici quelques conseils de caractère général. Pour des questions plus précises, contacter votre réparateur.

Entretien quotidien

1. Vérifier le bon fonctionnement des organes de sécurité joints à la commande des gaz. (Dispositifs de blocage.)
2. S'assurer que flexibles et raccords de flexible ne sont pas abîmés et ne fuient pas.
3. Nettoyer le filtre à air. Le remplacer si nécessaire.
4. Retourner le guide-chaîne tous les jours pour répartir l'usure. S'assurer que le trou de lubrification n'est pas obturé. Nettoyer la gorge. Lubrifier la roulette si le guide en est équipé.
5. S'assurer que guide et chaîne sont correctement alimentés en huile.
6. Aiguiser la chaîne et en contrôler la tension et l'état général. Examiner le pignon d'entraînement de la chaîne et le remplacer s'il est usé.
7. Vérifier l'état du lanceur, de la corde et nettoyer l'extérieur de la prise d'air du lanceur.
8. S'assurer que tous les vis et écrous sont bien serrés.
9. Vérifier le bon fonctionnement de l'interrupteur.

Entretien hebdomadaire

10. S'assurer que les amortisseurs ne sont pas endommagés.
11. Vérifier le Se en cas d'usure.
12. Limer les bavures éventuelles sur les côtés du guide-chaîne.
13. Nettoyer la bougie et vérifier l'écartement des électrodes (0,5 mm).
14. Contrôler le lanceur et le ressort de rappel. Nettoyer les ailettes du ventilateur sur le volant.
15. Nettoyer les ailettes de refroidissement du cylindre.
16. Nettoyer ou remplacer la grille pare-étincelles du silencieux.
17. Nettoyer le compartiment du carburateur.

Entretien mensuel

18. Inspecter le degré d'usure du moyeu, du tambour, et du ressort d'embrayage.
19. Nettoyer l'extérieur du carburateur.
20. Inspecter le filtre à essence, remplacer si nécessaire.
21. Nettoyer l'intérieur de réservoir d'essence.
22. Nettoyer l'intérieur du réservoir d'huile.
23. Inspecter tous les câbles et raccords.

(Esp)

Mantennimiento de la motosierra

Siguen a continuación algunas instrucciones generales de mantenimiento. Ante cualquier duda, consulte a su taller de servicio.

Controles diarios

1. Controlar que funcionan correctamente los componentes del acelerador (los diferentes seguros).
2. Controlar las mangueras y las conexiones de las mismas en lo que respecta a deterioros y fugas.
3. Limpiar el filtro de aire o cambiarlo en caso necesario.
4. A fin de obtener un desgaste más uniforme, dar la vuelta a la espada cada día. Controlar que no está obturado el orificio para la lubricación de la espada. Limpiar la ranura de la espada. Si la espada tiene piñón en la punta, lubricarlo.
5. Comprobar que la espada y la cadena reciben suficiente aceite.
6. Afilar la cadena y controlar su tensado y estado. Controlar que el piñón de la cadena no está anormalmente desgastado, y cambiarlo en caso necesario.
7. Controlar el aparato de arranque, el cabo de arranque y limpiar exteriormente la toma de aire.
8. Controlar que están bien apretados los tornillos y tuercas.
9. Controlar que funciona el contacto de cortocircuito.

Controles semanales

10. Controlar que no están dañados los aisladores de vibraciones.
11. Controlar el atalaje en lo que se refiere a desgaste.
12. Quitar eventuales rebarbas a los lados de la espada.
13. Limpiar la bujía y controlar que la separación entre electrodos es de 0,5 mm.
14. Controlar el aparato de arranque y el muelle de retorno. Limpiar las aletas del ventilador en el volante.
15. Limpiar las aletas de refrigeración del cilindro.
16. Limpiar o cambiar la rejilla apagachispas del silenciador.
17. Limpiar el alojamiento del carburador.

Controles mensuales

18. Controlar el desgaste de la cinta del freno de cadena.
19. Controlar el desgaste del centro del embrague, del tambor y del muelle.
20. Limpiar el carburador por el exterior.
21. Controlar el filtro de combustible o cambiarlo si es necesario.
22. Limpiar interiormente el depósito de combustible.
23. Limpiar interiormente el depósito de aceite.
24. Controlar todos los cables y conexiones.

Eng !

Chain maintenance - safety

For the personal safety, it's of great importance, that the bar and chain combinations of so called low kick type are used and that the cutting equipment is maintained correctly.

Important notes:

- Chain tension
- Sharpening
- Lubrication
- Check - maintenance

D !

Kettenpflege - Sicherheit

Für Ihre persönliche Sicherheit ist es sehr wichtig.

Schienen- und Kettenkombinationen des sog. "Lowkick"-Typs zu verwenden und die Schneidausrüstung richtig zu pflegen.

Wichtige Punkte:

- Kettenspannung
- Schärfen
- Schmierung
- Prüfung - Wechsel

F !

Entretien de la chaîne - sécurité

Il est de la plus grande importance pour la sécurité personnelle que les ensembles guide-chaînes - chaînes soient du type lowkick et que l'équipement soit correctement entretenu.

Points importants:

- Tension de la chaîne
- Affûtage
- Lubrification
- Contrôle - remplacement

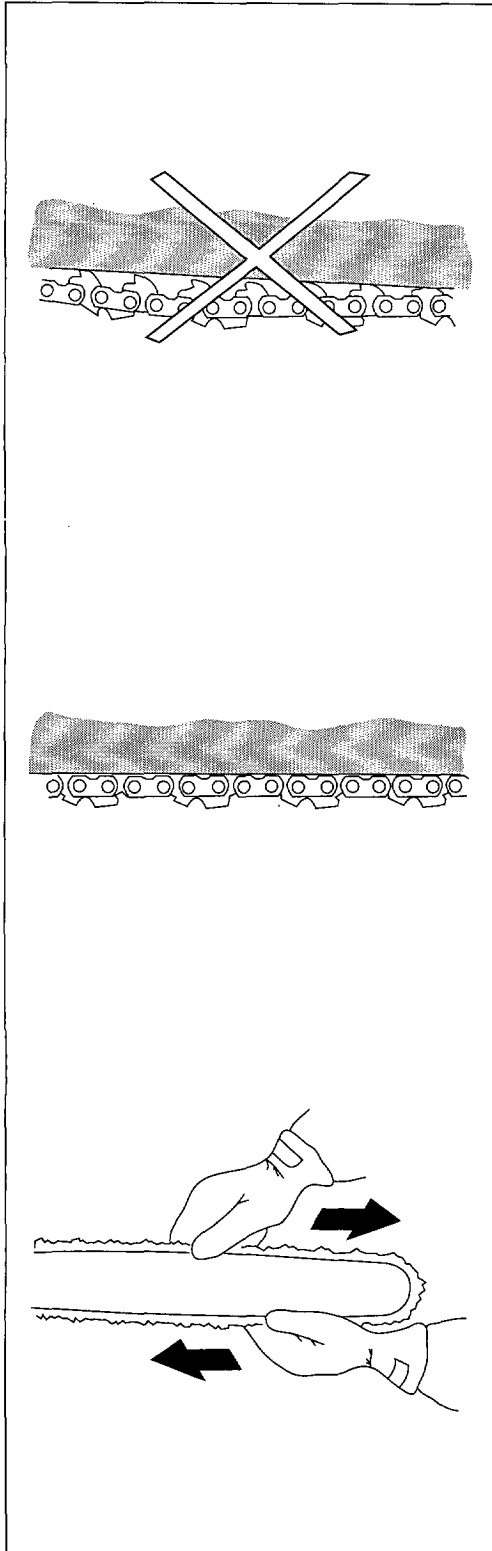
Esp !

Mantenimiento de la cadena - seguridad

Para la seguridad personal es de máxima importancia que se usen combinaciones de espada y cadena del tipo "low kick" y que el equipo de corte se cuide correctamente.

Puntos importantes:

- Tensado de la cadena
- Afilado
- Lubricación
- Control - cambio



Eng Chain tension

A too loose chain may jump off the bar and cause injuries. This is also the most frequent cause of chain problems. A too loose chain can also ruin the chain, bar and drive sprocket.

Chain tension should be checked frequently during work and corrected if necessary.

WARNING! Make sure that the engine is shut off.

Tension the chain as tight as possible, but so it can still be pulled easily along the bar by hand.

CAUTION! Check after tensioning by pulling the chain in the normal direction of rotation. Always wear gloves to protect your hands from injury.

D Kettenspannung

Eine zu lose gespannte Kette kann zum Abspringen der Kette führen und so Verletzungen verursachen. Eine allzu lose gespannte Kette ist auch die am häufigsten vorkommende Ursache für die meisten Kettenprobleme. Eine zu lose Spannung verdirbt Kette, Schiene sowie Kettenrad. Die Kettenspannung ist daher oft zu überprüfen.

Achtung! Die Zündung muss dabei ausgeschaltet sein!

Die Kette so fest wie möglich spannen, jedoch nur so fest, dass sie noch von Hand durchgezogen werden kann.

ACHTUNG! Die Kette nur in Drehrichtung ziehen! Bei Arbeiten mit der Kette immer Schutzhandschuhe tragen.

F Tension de la chaîne

Une chaîne trop lâche peut causer des sorties de gorge et entraîner des accidents corporels. Une chaîne franchement trop lâche est la cause principale de la plupart des problèmes associés à la chaîne. Une tension insuffisante endommage la chaîne, le guide et le pignon d'entraînement. Vérifier la tension fréquemment.

NOTE! le contact doit être coupé.

Tendre la chaîne aussi fort que possible, la chaîne doit cependant pouvoir être avancée à la main.

NOTE! Toujours tirer la chaîne dans le sens de rotation. Utiliser des gants pour toute manipulation de la chaîne.

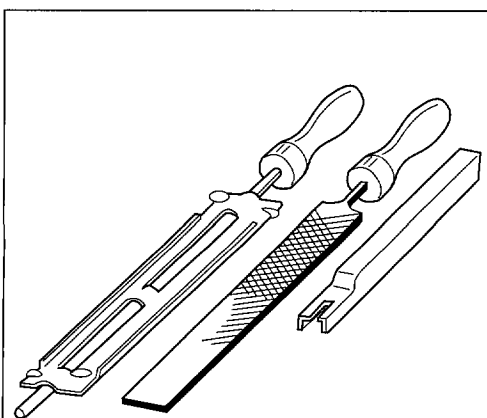
Esp Tensado de la cadena

Si la cadena no está debidamente tensada, puede saltar y dar lugar a accidentes y es también la causa principal del mayor número de problemas con la cadena. Un tensado demasiado flojo destruye la cadena, la espada y el piñón. Controlar a menudo el tensado

NOTA! con el encendido desconectado.

Tensar la cadena lo más fuerte posible, pero no tanto que sea difícil hacerla girar con la mano.

NOTA! Tirar siempre de la cadena en el sentido de rotación. Usar guantes siempre que se manipule la cadena.



Eng Sharpening

Never cut with a dull saw chain. A chain which does not cut unless you press it hard against the wood is damaged, dull or incorrectly filed.

In order to file the chain correctly you need: round file, file holder, flat file and a depth gauge tool.

By using the correct file size (see the table) and an file holder with a marked filing angle, it is easier to receive a good result.

NOTE! Check that the drive link does not have a too large play in the bar groove. This can give an incorrect filing result.

Always file from the inside of the teeth and out. Then turn the saw and file on the other side.

In order to receive a straight cut in the wood, all the teeth should be filed to the same length.

If the chain is filed regularly, only a few strokes are needed on every saw tooth. For the best performance, every chain type has different cutting angles, file sizes and filing depth. See the table.

D Schärfen

Nie mit einer stumpfen Ketten sägen. Eine Kette, die nicht schneidet, ohne dass man sie gegen das Holz drücken muss, ist entweder stumpf, falsch geschärft worden, oder die Zähne sind beschädigt.

Folgende Werkzeuge werden für ein richtiges Schärfen der Kette benötigt: Eine Rundfeile, ein Feilenhalter, eine Flachfeile und eine Tiefenbegrenzerlehre. Durch Verwendung der richtigen Feilengrösse (siehe Aufstellung) und einem Feilenhalter, wo die Schärfwinkel als Strichmarkierungen eingepreßt sind, ist es einfacher ein richtiges Resultat zu erhalten.

ACHTUNG! Prüfen, dass die Treibglieder kein zu grosses Spiel in der Schienennut haben. Es könnte ein falsches Schärfresultat ergeben.

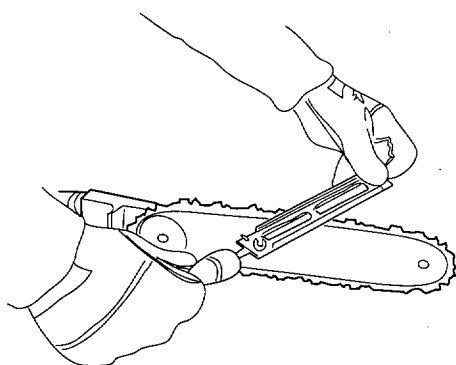
Stets die Zähne von innen nach aussen feilen und die Feile beim Zurückführen etwas anheben.

Zuerst alle Zähne auf einer Seite feilen, dann die Säge umdrehen und die Zähne auf der anderen Seite feilen.

Alle Zähne müssen gleich lang gefeilt werden, um einen geraden Schnitt im Holz zu bekommen.

Wird die Kette regelmässig geschärft, genügen meist ein paar Feilstriche.

Jeder Kettentyp hat für die optimale Leistung unterschiedliche Schärfwinkel, Feilendurchmesser und Schnittiefen. Siehe Aufstellung.



F Affûtage

Ne jamais scier avec une chaîne émoussée. Les gouges de toute chaîne devant être forcée contre le bois pour couper sont soit endommagées, soit émoussées ou encore mal affûtées.

Pour l'affûtage on a besoin de: lime ronde, porte-lime, lime plate et jauge de profondeur.

Une lime de taille appropriée (voir tableau) et un porte-lime comportant les angles d'affûtage facilitent l'obtention d'un bon résultat.

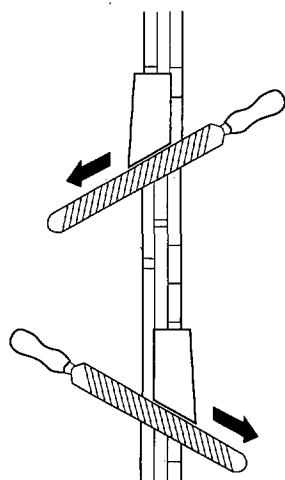
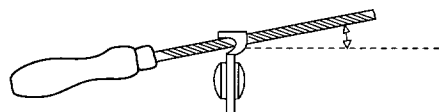
REMARQUE! S'assurer que le maillon entraîneur ne présente pas trop de jeu dans la gorge du guide-chaîne. Ceci pourrait entraîner un affûtage de mauvaise qualité.

Toujours limer de l'intérieur de la gouge vers l'extérieur, soulager la lime pendant le mouvement de retour. Commencer par limer toutes les gouges du même côté, retourner la tronçonneuse et limer l'autre côté.

Pour obtenir une coupe droite dans le bois, amener toutes les gouges à la même longueur.

Si la chaîne est affûtée régulièrement, quelques coups de limes par gouge suffiront.

Chaque chaîne a des performances optimales pour des angles, des dimensions de limes, de profondeurs de gouge bien déterminées. Voir le tableau.



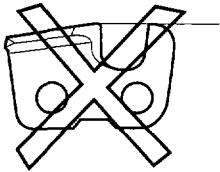
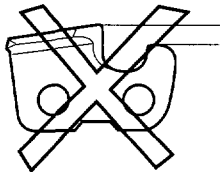
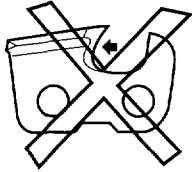
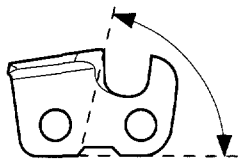
Esp Afilado

No aserrar nunca con una cadena roma. Una cadena que no corta sin tener que apretarla contra la madera es señal de que está dañada, embotada o mal afilada. Para un afilado correcto de la cadena utilizar: una lima redonda, un soporte de lima, una lima plana y un calibre de profundidad. Para un buen resultado utilizar siempre la dimensión de lima correcta (véase la tabla) y un soporte de lima con el ángulo de afilado marcado.

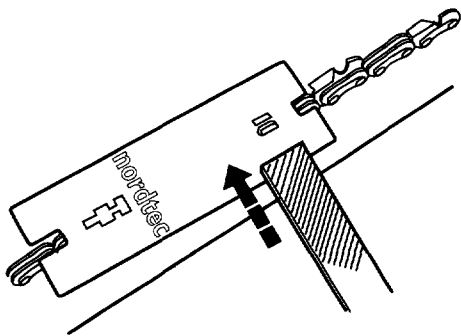
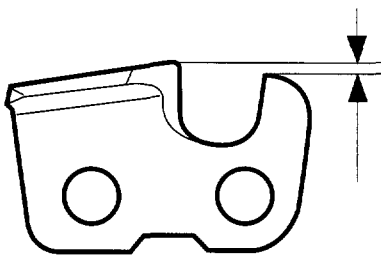
NOTA! Controlar que el eslabón motriz no tenga juego demasiado grande en la ranura de la espada. Este puede dar un resultado desfavorable.

Afilar desde la cara interior de los dientes y hacia afuera, con pasos suaves en las vueltas. Afilan todos los dientes de un lado primero y dar luego la vuelta a la sierra y afilar los del otro lado. Atender a que todos los dientes se afilen a la misma longitud. Si se lima la cadena con regularidad, sólo se requieren unas pocas pasadas para cada diente.

Cada tipo de cadena tiene sus mejores prestaciones a diferentes ángulos de corte, dimensiones de lima y profundidad de corte, véase la tabla.



0,65 mm (.025 in)



WARNING! If a too small filing size is used or the file is kept too deep in the cutting tooth, the chain will be dangerously aggressive. This means that kick-back can occur.

Depth gauge

In order to receive the best performance and life time of the chain, always keep the prescribed depth gauge setting.

A too big depth gauge makes the chain dangerously aggressive. This means that kickback can occur.

The depth gauge of the cutting tooth is checked with a depth gauge tool (measurement, see table).

NOTE! The chain should be filed before the depth gauge is checked. An adjustment of the depth gauge is done with a flat file. Round off the corner of the depth gauge, afterwards.



WARNUNG! Wird ein zu kleiner Feilendurchmesser verwendet oder wird die Feile am Zahn zu tief gehalten, wird die Kette aggressiv, d.h. sie schlägt leichter zurück.

Tiefenbegrenzer

Um optimale Leistung und Lebensdauer der Kette zu erreichen, muss der vorgeschriebene Tiefenbegrenzerabstand stets eingehalten werden. Zu grosse Tiefenbegrenzungen machen die Kette aggressiv, d.h. sie schlägt leichter zurück.

Eine Tiefenbegrenzerlehre benutzen, um die Tiefenbegrenzung des Zahns zu prüfen. (Massangaben siehe Aufstellung).

ACHTUNG! Vor dem Prüfen der Tiefenbegrenzung muss die Kette geschärft sein. Die Einstellung des Tiefenbegrenzerabstandes mit einer Flachfeile vornehmen und die Kanten abrunden.



ATTENTION! Si la lime est d'un diamètre trop petit et/ou si la lime est passée trop en profondeur la chaîne devient dangereusement agressive, c'est à dire qu'elle aura une plus forte tendance à être projetée en arrière (rebond).

Limiteur de profondeur

Afin d'obtenir performances et durée de vie optimales il importe de toujours respecter les cotes correctes des limiteurs de profondeur. Des limiteurs trop bas rendent la chaîne dangereusement agressive, c'est à dire qu'elle aura une plus grande tendance au rebond.

Le contrôle de la hauteur des limiteurs de profondeur se fait à l'aide de la jauge de profondeur (voir le tableau pour les cotes correctes).

REMARQUE! La chaîne doit être affûtée avant de procéder au contrôle de la hauteur des limiteurs de profondeur. La rectification des limiteurs se fait à l'aide d'une lime plate. Arrondir l'angle après rectification.

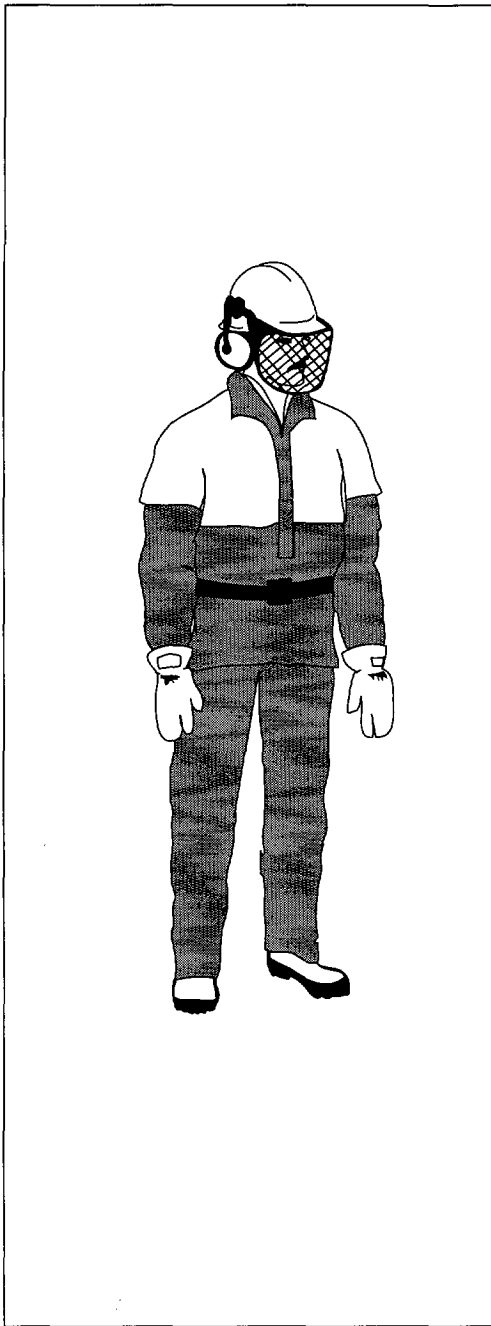


ADVERTENCIA! Si se utiliza una lima de diámetro demasiado pequeño o si se coloca a demasiada profundidad en los dientes, la cadena se vuelve peligrosamente agresiva: es decir que su tendencia es mayor a producir lanzamientos.

Profundidad de corte

Al objeto de conseguir las mejores prestaciones y longevidad de la cadena, deberá respetarse siempre la cota relativa a la profundidad de corte. Si ésta es demasiado grande, la cadena se vuelve muy agresiva, es decir, que tiene mayor propensión a lanzamientos.

La profundidad de corte puede controlarse con una plantilla (véase la tabla). **NOTA!** Antes de controlar la profundidad de corte, afilar la cadena. El ajuste de la profundidad de corte se hace con una lima plana. Redondear después las esquinas.



Eng Equipment needed

Clothing

The proper clothing and equipment (as shown) can protect you from many potential hazards such as lacerations, thrown objects, and hearing loss.

Always wear:

- safety helmet
- ear protection
- visor or goggles
- heavy-duty non-slip gloves
- safety pants or chaps
- boots with steel toe caps and no-slip soles

D Empfohlene Ausrüstung

Kleidung

Geeignete Kleidung und Ausrüstung (wie abgebildet) schützt Sie gegen viele Gefahren und Verletzungen wie z.B. Schnittwunden, umherfliegende Gegenstände und Beeinträchtigung des Gehörs.

Verwenden Sie immer:

- Schutzhelm
- Gehörschutz
- Schutzbrille oder Visier
- Verschleißfeste Handschuhe (die nicht gleiten)
- Sog. Sicherheitshosen oder Hosen mit Beinschutz
- Stiefel mit Stahlkappe und rutschfester Sohle

F Equipement recommandé

Vêtements

Des vêtements et un équipement corrects (voir illustr.) protègent des risques encourus comme par exemple les coupures, projections et dégradation de l'ouïe.

Toujours porter:

- Casque
- Protecteur d'oreilles
- Lunettes ou écran de protection
- Gants robustes (et ne glissant pas)
- Pantalons de sécurité ou pantalons avec renforts de protection
- Bottes à embout acier et semelles antidérapantes

Esp Equipo recomendado

Ropa

Para evitar daños como, por ejemplo, cortes, golpes de objetos proyectados con fuerza, reducción de la capacidad auditiva y otros accidentes, llevar siempre la ropa y equipo adecuados (que se muestran).

Utilizar siempre:

- casco protector
- auriculares protectores
- gafas protectoras o visera
- guantes resistentes (que no se deslicen)
- pantalones de seguridad o con pernera protectora
- botas con puntera de acero y suela antideslizante



Eng First aid kit

A first aid kit approved by the Red Cross or an organization of similar stature should always be carried in case of injury in the field. A kit should contain large dressings for lacerations, splints and slings for fractures, antiseptic and other optional items for your safety and convenience such as insect repellent.

D Verbandskasten

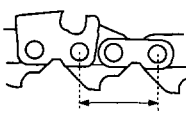
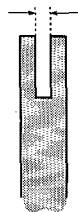
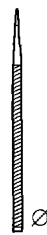
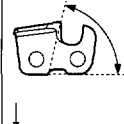
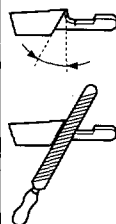

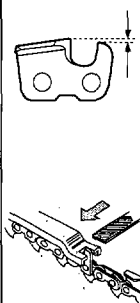
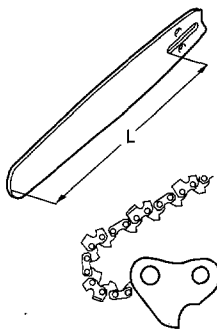
Für einen evtl. Unglücksfall sollen Sie immer einen Verbandskasten mitnehmen, der Verbandzeug für Schnittwunden enthalten soll, Armschlingen und Schienen für Brüche, Antiseptikum und weiteres Material für Ihre Sicherheit und Bequemlichkeit wie z.B. Insektenbekämpfungsmittel.

F Trousse de secours

Toujours emmener une trousse de secours pour pouvoir faire face à l'éventualité d'un accident. La trousse doit comporter des pansements pour les entailles, des attelles et des pointes pour les fractures, ainsi que d'autres accessoires pour votre sécurité et votre confort, comme un produit contre les moustiques, par exemple.

Esp Botiquín

Llevar siempre un botiquín de urgencia con gasas para cortes, tabillas y cabestrillos para roturas de huesos, desinfectantes y otras cosas para aumentar su seguridad y comodidad, por ejemplo, insecticidas.

							
Pitch Teilung Pas Paso	Gauge Lehre Gorge Calibre "/mm	File size Feilengrösse Diamètre de lime Tamaño de lima "/mm	85°	30°	0°	"/mm	"/cm/dl
3/8"	.050/1,3	5/32"/4,0				.025/0,65	6"/16 - 32

(Eng) Chain lubrication

Never run the chain dry. Insufficient oil may cause friction which leads to cracks in the links. Bars provided with nose sprockets are to be lubricated when refilling. Clean bar groove and oil filling hole regularly.

Checking the lubrication

Direct the nose of the guide bar against a bright object, at a distance of abt 20 cm (8"). Run the saw at 3/4 full throttle for 1/2-1 minute and check that there is oil sprayed on the object.

Check daily for:

- Cracks in rivets and links of the chain.
- Excessive wear on side links and cutters or stiffness in the chain.
- A cutter should never be filed to less than 5/32 inch or 4 mm.
- Correct depth gauge setting.

NOTE! Change the drive sprocket each time you fit a new chain.

(D) Kettenschmierung

Die Kette darf niemals trockenlaufen. Zu wenig oder gar kein Öl kann eine sog. Reibungserhärtung verursachen, die Risse in den Kettengliedern zur Folge hat. Schienen mit Umlenkstern sind jedesmal beim Tanken mit der Fettpresse zu schmieren. Die Schienennut und die Ölbohrungen in regelmässigen Zeitanständen säubern.

Kontrolle der Schmieranlage

Die Schienenspitze in einem Abstand von etwa 20 cm gegen einen festen hellen Gegenstand richten. Nach einem Lauf von 1/2-1 Minute auf 3/4 Gas, soll am Gegenstand ein deutliches Öl sprühen zu sehen sein.

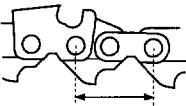
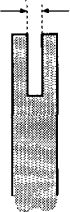

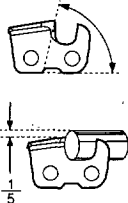
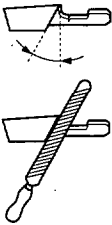


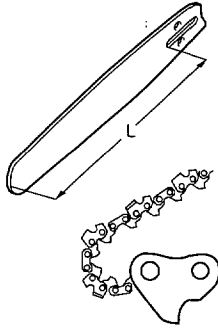
Prüfung

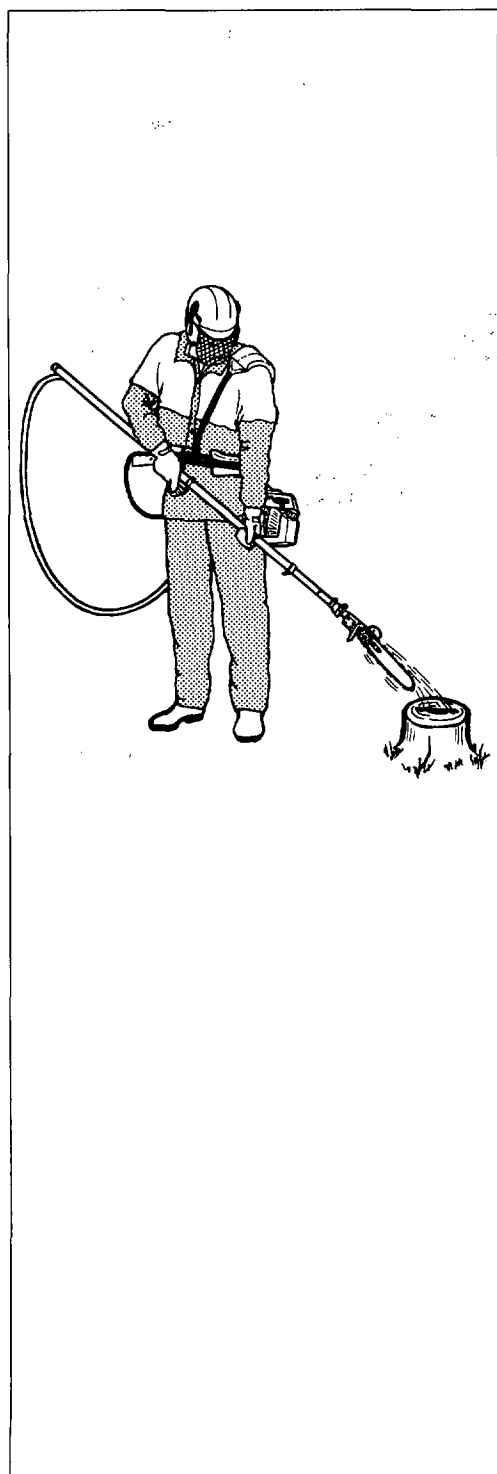
Die Kette ist täglich zu prüfen. Dabei ist auf folgendes besonders achtzugeben:

- Sichtbare Risse in Nieten und Gliedern?
- Ist die Kette steif und sind die Nieten und Glieder stark abgenutzt?
- Sind die Schneidezähne noch mindestens 4 mm lang?
- Liegt der Tiefenbegrenzer auf der richtigen Höhe?

ACHTUNG! Bei der Montage einer neuen Kette, ist es besonders wichtig das Kettenrad auszuwechseln.



							
Pitch Teilung Pas Paso	Gauge Lehre Gorge Calibre "/mm	File size Feilengröße Diamètre de lime Tamaño de lima "/mm				"/mm	"/cm/dl
3/8"	.050/1,3	5/32"/4,0	85°	30°	0°	.025/0,65	6"/16 - 32



(F) Lubrification

Ne jamais faire tourner la chaîne à sec d'huile. Trop peu d'huile ou pas d'huile du tout peut causer une trempe des maillons par friction, ce qui à son tour les fait cliquer facilement. Graisser le guide-chaîne et sa roulette à la burette, à l'occasion de chaque plein d'essence. Nettoyer régulièrement la gorge du guide et l'orifice de graissage.

Contrôle de la lubrification

Pour contrôler la lubrification de la chaîne, tenir le nez du guide vers un objet clair. Laisser marcher la tronçonneuse à 3/4 d'accélérateur pendant 1/2-1 minute. Après cet essai il doit y avoir un film d'huile sur la surface de l'objet.

Inspection

Inspecter la chaîne tous les jours, et accorder une attention particulière aux points suivants:

- rivets et maillons criqués
- chaîne raide, usure anormale des rivets et maillons
- hauteur de gouges supérieure à 4 mm
- cale de profondeur à la hauteur correcte

NOTA! Monter un pignon d'entraînement neuf à chaque remplacement de la chaîne.

(Esp) Lubricación

No hacer funcionar nunca la cadena en seco. La escasez o la ausencia de aceite puede producir el templado del material, debido a la fricción, y la formación de grietas. Las espadas con rueda en la punta deben lubricarse con jeringa al hacer la reposición de combustible. Limpiar regularmente la ranura de la espada y el orificio de aceite.

Control de la lubricación

Enfilar la punta de la espada contra un objeto luminoso de una distancia de 20 cm. Cortar la sierra 1/2-1 minuto en 3/4 gas. Una difusión de aceite obvio se ve en el objeto.

Mantenimiento

Controlar diariamente:

- si hay grietas visibles en remaches y eslabones de la cadena
- si la cadena esta rígida y si hay desgaste anormal en remaches y eslabones
- que, por lo menos, queden 4 mm de material de los dientes cortantes
- que el espolón está a la altura correcta

Al montar una cadena nueva es particularmente importante cambiar el piñón de la punta.

(Eng) **Tools and materials**

The tools and material shown are absolutely essential for routine everyday safe operation and maintenance of a chain saw.

Allen key - This type of allen key or equivalent should always be carried with the saw. The allen key is used to adjust the chain tension, which must be correctly adjusted for safe sawing.

Combination spanner - The combination spanner is used to reach the spark plug and the air filter.

Small screwdriver - Used for carburetor adjustment.

Files - You need one round file with file holder to sharpen the cutting teeth of the chain and one flat file and depth gauge tool for filing the depth gauge.

(D) **Werkzeug und Material**

Die gezeigten Werkzeuge und Materialien sind für eine sichere Ausführung der Arbeit und eine richtige Wartung der Motorsäge absolut notwendig.

Innensechskantschlüssel - dieser oder ein entsprechender Schlüsseltyp sollte stets bei der Arbeit mit der Säge mitgeführt werden. Er wird zur Einstellung der Kettenspannung benötigt; eine korrekte Kettenspannung ist eine Voraussetzung für sicheres Sägen.

Kombischlüssel - der Kombischlüssel wird zum Austauschen von Zündkerzen und Luftfilter benötigt.

Kleiner Schraubenzieher - Dieser Schraubenzieher soll zum Einstellen des Vergasers verwendet werden.

Feilen - Verwenden Sie eine Rundfeile mit Feilenhalter zum Schärfen der Sägezähne an der Kette sowie eine Flachfeile und Tiefenbegrenzerlehre zum Schärfen der Tiefenbegrenzer.

(F) **Outils et matériel**

Les outils et le matériel illustrés sont absolument nécessaires pour pouvoir travailler en sécurité et entretenir la tronçonneuse correctement.

Clé à six pans ceux - Avoir toujours ce type de clé ou similaire sur soi : sert à régler la tension de la chaîne, un facteur de sécurité pendant le travail avec la tronçonneuse.

Clé universelle - Sert à atteindre la bougie et le filtre à air.

Petit tournevis - Sert au réglage du carburateur.

Limes - Utiliser une lime ronde et un porte-lime pour affûter la chaîne et une lime plate avec une jauge de profondeur pour les limiteurs de profondeur.

(Esp) **Herramientas y material**

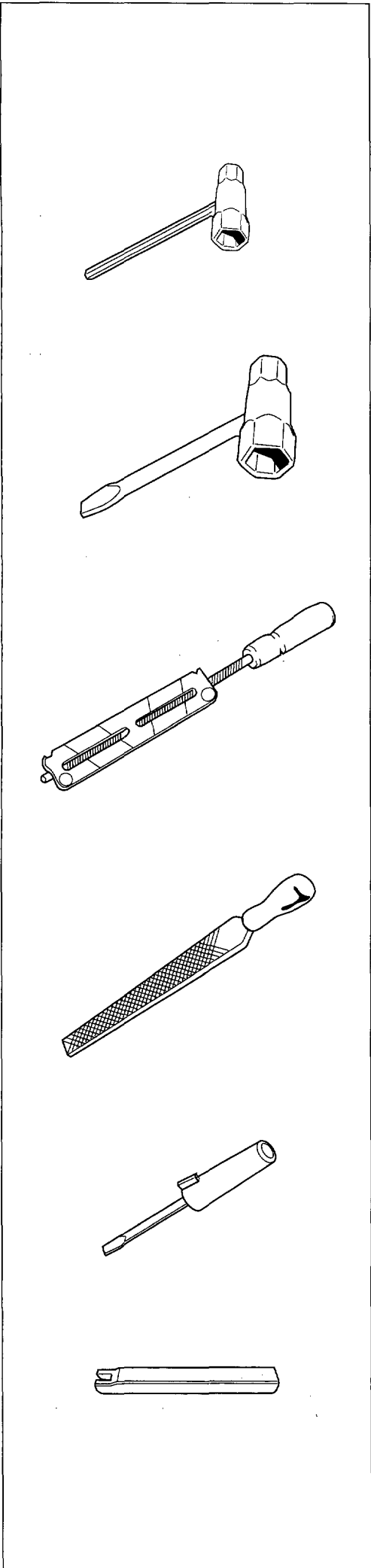
Las herramientas y material que se muestran aquí son absolutamente necesarios para trabajar con seguridad y un correcto mantenimiento de la motosierra.

Llave Allen - Este tipo de llave o equivalente deberá llevarse siempre junto con la sierra. La llave Allen se emplea para ajustar la tensión de la cadena, la cual deberá estar correctamente ajustada para la máxima seguridad en el uso.

Llave combinada - La llave combinada se emplea para la bujía y el filtro de aire.

Destornillador pequeño - Se utiliza para ajustar el carburador.

Limas - Utilizar una lima circular con soporte para afilar los dientes de la cadena, y una plana y un calibre de profundidades para afilar los resaltes.



(Eng)

General

Avoid cutting in adverse weather conditions, such as dense fog, heavy rain, high winds, etc. Adverse weather is often tiring to work in and creates potentially dangerous conditions such as slippery ground. High winds may force the tree or branch to fall in an unexpected direction causing property damage or personal injury.

Avoid stumbling on obstacles such as stumps, roots, rocks, branches and fallen trees. Watch out for holes and ditches. Be extremely cautious when working on slopes or uneven ground. Shut off the saw when moving from one work place to another.

(D)

Allgemeines

Vermeiden Sie, bei ungünstigen Wetterverhältnissen wie z.B. dichtem Nebel, kräftigem Regen, starken Wind usw. zu sägen.

Bei schlechtem Wetter ist die Arbeit oft ermüdend und erzeugt besonders gefährlich Umstände wie z.B. glatte Unterlagen. Bei starkem Wind kann der Baum in eine unerwartete Richtung fallen und Sachschäden sowie Verletzungen verursachen.

Achten Sie auf Löcher und Gräben und vermeiden Sie es, über z.B. Baumstümpfe, Wurzeln und umgefallene Bäume zu stolpern. Seien Sie besonders vorsichtig bei der Arbeit an Abhängen und auf unebenem Boden. Stellen Sie den Motor der Säge ab, wenn Sie sich von einem Arbeitsplatz zum anderen begeben.

(F)

Généralités

Eviter la coupe par mauvais temps, comme par exemple brume, pluie violente, fort vent etc.

Le travail par mauvais temps est souvent pénible et crée des conditions dangereuses, par exemple augmentation des risques de glissades. Un vent violent peut faire tomber un arbre dans une direction imprévue et causer des dégâts matériels ou corporels.

Eviter de marcher sur les souches, racines ou troncs abattus. Se méfier des trous et fossés. Etre particulièrement vigilant sur les terrains en pente et irréguliers. Arrêter la tronçonneuse pendant les déplacements d'un point à un autre. Toujours scier à pleins gaz. Une chaîne à basse vitesse se coince facilement et imprime des secousses à la tronçonneuse.

(Esp)

Generalidades

Evitar el trabajo cuando las condiciones atmosféricas son desfavorables, por ejemplo, en niebla densa, lluvia o viento fuertes, etc. El trabajo en mal tiempo es fatigoso y da lugar a circunstancias particularmente peligrosas, por ejemplo, suelos resbaladizos. Los vientos fuertes pueden obligar a los árboles a caer en una dirección imprevista y causar daños personales y materiales.

Procurar no caerse sobre tecones, raíces y árboles caídos o en agujeros y zanjas. Ponga atención particular cuando trabaje en terreno inclinado y accidentado. Antes de desplazarse de un lugar a otro, pare la sierra.

Asierre siempre a plenos gases, pues si la cadena se mueve despacio, se atasca con facilidad y puede provocar sacudidas

Always cut at wide-open throttle. A slow moving chain can easily catch and force the saw to jerk.

Don't be embarrassed to ask for help if you get into a cutting situation that seems difficult to you. To continue could be dangerous. For example - an obstacle such as power lines, close to the cutting area.

Sägen Sie immer mit Vollgas. Eine Kette, die sich nur langsam bewegt, kann sich leicht festsetzen und bringt die Säge zum "Hacken".

Zögern Sie nicht, um Hilfe zu bitten, wenn Sie in eine Situation kommen, die Sie wahrscheinlich nicht selbst bewältigen können. Mit der Arbeit fortzusetzen, kann in solchen Fällen gefährlich sein, z.B., wenn sich eine Hochspannungsleitung in der Nähe Ihres Arbeitsbereichs befindet.

Ne pas hésiter à demander du renfort si l'on se trouve dans une situation qui paraît trop délicate. S'entêter dans ces conditions peut être dangereux. Par exemple: proximité de lignes à haute tension.

y lanzamientos en la sierra.

No dude en solicitar ayuda si se da cuenta que no puede dominar una situación. Proseguir el trabajo entonces puede ser peligroso; por ejemplo, si hay cables de alta tensión cerca del lugar de trabajo.



(Eng) Instructions for use

Harness

- The harness shall be placed on the hip and shall be properly tightened.
- The shoulder strap is placed diagonally on the right or left shoulder.
- 90% of the load is taken on the hip and 10% on the shoulder.

(D) Arbeitsanweisungen

Tragegurt

- Den Tragegurt an der Hüfte anbringen und gut festspannen.
- Den Schulterriemen diagonal bzw. an der rechten oder linken Schulter befestigen.
- 90% der Belastung werden von der Hüfte aufgenommen. 10% von der Schulter.

(F) Instructions de travail.

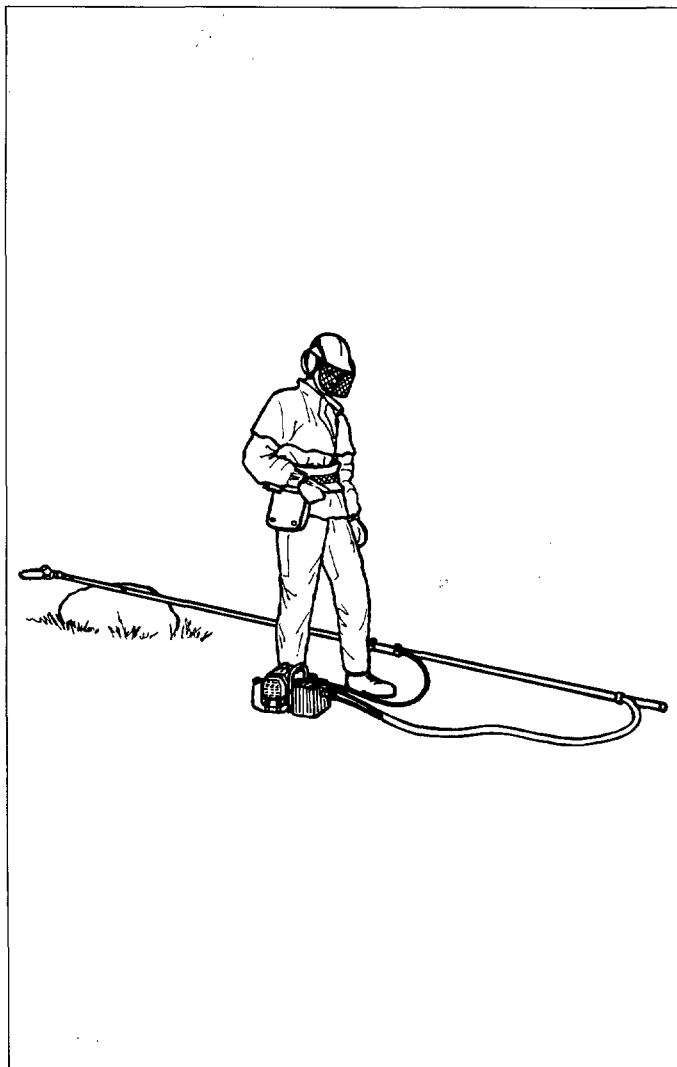
Harnais

- Placer le harnais sur l'os de la hanche. Bien la serrer.
- La bretelle se porte en diagonale, sur l'épaule droite ou gauche.
- 90% de la charge doit porter sur la hanche. 10% sur l'épaule.

(Esp) Instrucciones de trabajo

Correa

- La correa ha de estar sobre la cadera, y bien sujeta.
- La correa del hombro tiene que ponerse en diagonal o sobre los hombros derecho o izquierdo.
- El 90% de la carga ha de descansar sobre la cadera y el 10% sobre el hombro.

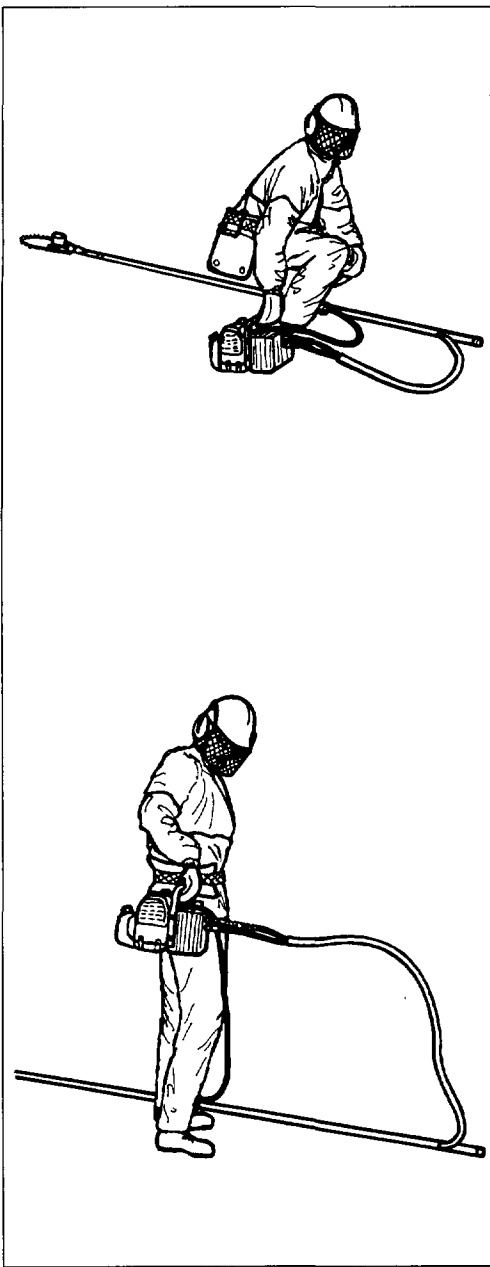


- (Eng)**
- Turn the strap to the right side (see the illustration).
 - Place the top of the pole so that the chain can move freely.
 - Form a U with the machine, hoses, throttle cable and pole
 - Start the saw

- (D)**
- Den Tragegurt nach rechts drehen (siehe Bild).
 - Die Schaftspitze der Entästungsstange so plazieren, daß sich die Kette frei drehen kann.
 - Mit Hilfe der Maschine, der Schläuche, des Gasdrahtseilzugs und des Schafts ist ein U zu formen
 - Sägen starten

- (F)**
- Tourner le harnais du côté droit (voir fig.)
 - Mettre le haut du manche de sorte que la chaîne soit libre.
 - Faire un U avec la machine, les tuyaux, le câble des gaz et le manche
 - Démarrer la tronçonneuse

- (Esp)**
- Girar la correa abdominal hacia la derecha (ver la fig.).
 - Colocar el tope del mango de manera que se deje libre la cadena.
 - Formar una U con la máquina, mangueras, cable del acelerador y mango
 - Marcha la sierra



(Eng) • Grab the strap on the engine with the right hand.

(D) • Mit der rechten Hand den Bügel am Motor umfassen.

(F) • Saisir l'étrier sur le moteur de la main droite.

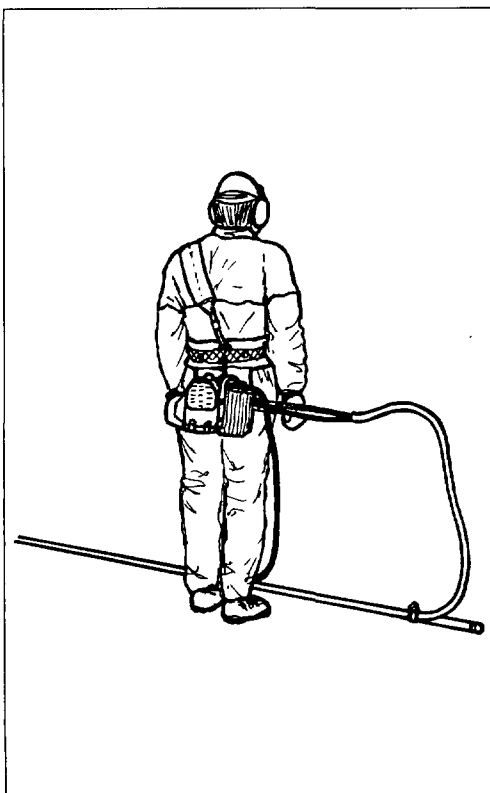
(Esp) • Agarrar el estribo del motor con la mano derecha.

(Eng) • Lift the motor unit and hang it on the harness hook.
• Turn the harness so that the motor is located on the soft part.
• Start work.

(D) • Die Motoreinheit anheben und im Gurthaken einhaken.
• Den Gurt drehen und den Motor in Bauchhöhe halten.
• Die Arbeit kann beginnen.

(F) • Soulever le bloc moteur et le suspendre au crochet du harnais.
• Tourner le harnais de sorte que le moteur soit placé sur la partie molle.
• Commencer le travail.

(Esp) • Levantar la unidad del motor y colgarla del gancho de la correa abdominal.
• Girar la correa de forma que el motor se coloque sobre la parte blanda.
• Empezar a trabajar.



(Eng) **When work is finished**

- Switch off the engine.
- Unbutton the waist strap.
- Lower the motor unit with the help of the shoulder strap.

(D) **Nach beendeter Arbeit**

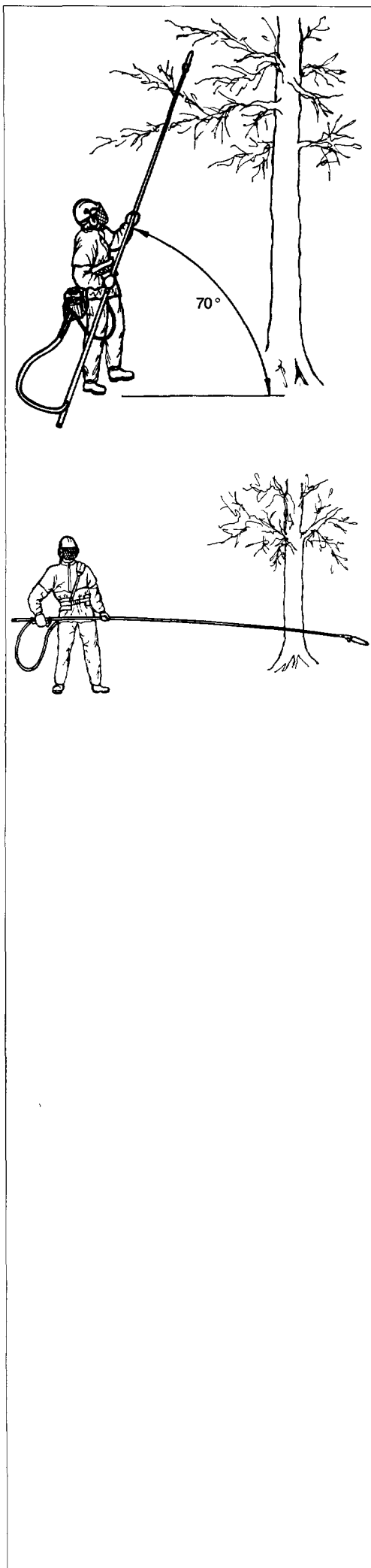
- Motor abstellen.
- Den Riemen von der Taille lösen.
- Die Motoreinheit mit Hilfe des Schulterriemens nach unten versetzen.

(F) **En fin de travail.**

- Couper le moteur.
- Détacher la courroie médiane.
- Laisser glisser le bloc moteur au moyen de la bretelle.

(Esp) **Al terminar el trabajo**

- Parar el motor.
- Soltar la correa abdominal.
- Descender la unidad del motor con la ayuda de la correa del hombro.



- (Eng) • Find the right position in relation to the branch.
 • Work with the pole at an angle of approximately 70°.
- (D) • Versuchen die günstigste Arbeitsposition einzunehmen, um den Ast abzuschneiden.
 • Mit dem Schaft der Entästungsstange in einem Winkel von ca. 70° arbeiten.
- (F) • Trouver la bonne position par rapport au branchage.
 • Travailler avec le manche à un angle de 70° env.
- (Esp) • Buscar la posición correcta en relación a la rama.
 • Trabajar con el mango formando un ángulo de unos 70°.
- (Eng) • Do not work with the branch pole as you would with a fishing rod. This has the effect of making the chain saw's weight of 1kg feel like 10kg.
- (D) • Die Entästungsstange nicht wie eine Angelrute benutzen, weil sich sonst das Gewicht der Kettensäge von 1kg auf 10 kg erhöht.
- (F) • Ne pas utiliser la tige de branchage comme un canne à pêche. Cela aurait pour résultat que le poids de la scie à chaîne (1 kg) en paraîsse 10.
- (Esp) • No trabajar la barra de desramaje como si fuera una caña de pesca, lo que haría que el peso de la sierra, que es de 1 kg, se convertiría en 10 kg.

(Eng) ⚠ **WARNING!** Do not stand under a branch that is being cut.

IMPORTANT! When working at varying heights, slide with the throttle handle on the pole. Maintain your position with your feet.

CAUTION Observe the relevant safety precautions before working in the vicinity of power lines.

(D) ⚠ **Warnung!** Nicht unter dem Ast stehen, der abgesägt werden soll.

Wichtig! Bei der Arbeit in verschiedenen Höhen mit dem Gashandgriff am Schaft der Entästungsstange gleiten. Die Stellung mit den Füßen beibehalten.

Achtung! Vor der Arbeit an elektrischen Frieluftleitungen sind die geltenden Sicherheitsvorschriften zu beachten.

(F) ⚠ **Attention !** Ne pas se tenir sous un branchage à couper.

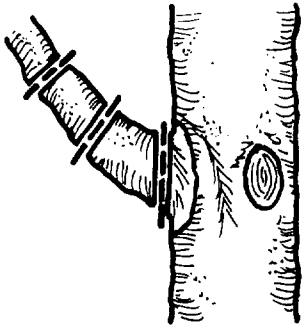
Très important ! En travaillant à différentes hauteurs, glisser avec la poignée des gaz sur la manche ! Rester en position grâce aux pieds.

Remarque ! Bien observer les consignes de sécurité en vigueur pour tous travaux suivant des lignes électriques aériennes.

(Esp) ⚠ **ADVERTENCIA:** No colocarse debajo de la rama que va a cortarse.

IMPORTANTE: Al trabajar a diferentes alturas, deslizarse con el asa del acelerador sobre el mango. Mantener la posición con los pies.

NOTA: Obsérvense las normas de seguridad vigentes antes de efectuar trabajos junto a líneas eléctricas aéreas.

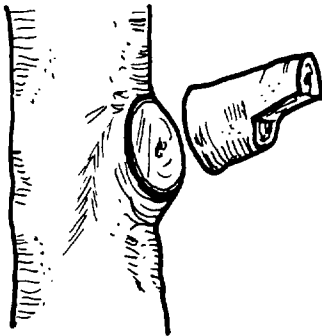


(Eng) To avoid splitting when lopping thick branches, cut them in three places.

(D) Um beim Absägen von dickeren Ästen ein Spalten zu verhindern, wird der Ast in ca. drei Teilen abgesägt.

(F) Pour éviter les fentes à l'abattage des grosses branches, couper la branche 3 fois.

(Esp) Para evitar roturas al cortar ramas gruesas, cortarlas 3 veces.

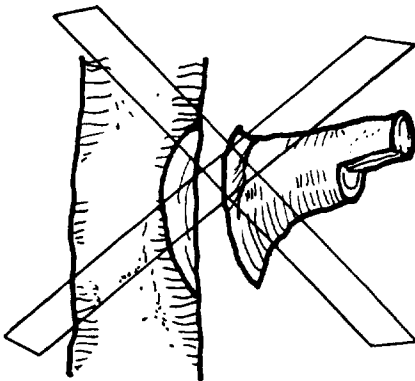


(Eng) Branch stump. Leave a small stump when cutting branches (this assists healing and counteracts rot).

(D) Astabbruchstelle. Niemals in die Astabbruchstelle sägen (sie beschleunigt die Schutzholzbildung und verhindert die Holzersetzung).

(F) Coussin : ne jamais scier le noeud d'un branchage (celui-ci facilite la cicatrisation et empêche l'attaque de la pourriture.)

(Esp) Cojín de desramaje. No aserrar nunca en este cojín (impide el exceso de engrasado y evita los ataques de la corrosión).



Eng

Common sense

We have already pointed out that a chain saw is a dangerous tool, if used carelessly, or if improperly maintained.

If you use your chain saw as intended, it is an excellent tool.

Should you lack information in any respect, should you feel uncertain about anything, please contact us or one of our servicing dealers.

Feel free to visit our servicing dealers at any time. They will give you continuous information about new features on our saws, safety devices, new products, new accessories, etc.

D

Gesunder Menschenverstand

Wir haben mehrmals hervorgehoben, dass die Motorsäge ein gefährliches Gerät ist, wenn diese unvorsichtig oder nicht auf vorgeschriebene Weise angewandt wird.

Wenn die Motorsäge richtig angewandt wird, ist sie ein hervorragendes Arbeitsgerät.

Falls Sie glauben, immer noch nicht ausreichend informiert zu sein oder Sie sich über etwas im unklaren sind, bitten wir Sie, sich mit unserer Serviceorganisation in Verbindung zu setzen.

Suchen Sie gern eine unserer Servicestellen auf, um kontinuierliche Informationen über Neuigkeiten betreffs Sicherheit oder Sicherheitsfragen, neue Produkte, neue Zubehöre u.s.w. zu erhalten.

F

Bon sens

Nous avons souvent mentionné que la tronçonneuse est un outil dangerux si elle est utilisée imprudemment ou sans tenir compte des instructions.

Utilisée correctement, la tronçonneuse est un excellent outil.

Si vous estimez que les informations nécessaires vous font défaut ou si vous vous sentez hésitant, veuillez nous contacter soit directement soit par l'intermédiaire de notre service après-vente.

Vous pouvez également rendre visite à l'un de nos revendeurs pour vous tenir informé en permanence des nouveautés concernant la sécurité, les nouveaux produits et accessoires, etc.

Esp

Sentido comun

Hemos dicho muchas veces que una motosierra es una herramienta peligrosa si no se usa con precaución o si no se cuida según las instrucciones del fabricante.

Si se utiliza correctamente, la motosierra es una herramienta excelente de trabajo.

Si considera que no tiene la información suficiente o si está inseguro sobre cualquier cosa, no dude en consultarnos a nosotros o a nuestros talleres de servicio.

No dude en visitar estos talleres de vez en cuando a fin de recibir información sobre novedades que pueden tener importancia para la seguridad, sobre nuevos productos y accesorios, etc.