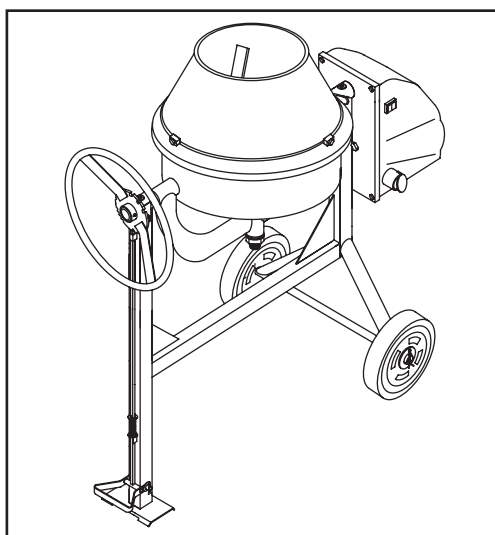




# **BWE**

## **80/110/130**



- Spare Parts Book
- Pièces Détachées
- Ersatzteilhandbuch
- Bruksanvisning
- Varaosaluettelo
- Lista Części zamiennych
- Запасные части Книга
- Varuosade nimekiri
- Rezerves daļu saraksts
- Atsarginiu daliu sarašas
- Част Списък
- Část Barevný pruh
- Lista Pieselor de Schimb
- Részek Oldalra dől
- Rezervni djelovi Knjiga
- Zoznam náhradných dielov

86

(GB)	Operators Manual	6
(F)	Manuel De L'Opérateur	11
(D)	Bedieningshandleiding	16
(S)	Bruksanvisning	21
(SF)	Käyttöohje	26
(PL)	Instrukcja Obsługi	31
(RUS)	Руководство для оператора	36
(EST)	Kasutusjuhend	41
(LV)	Lietotāja rokasgrāmata	46
(LT)	Naudojimo Instrukcija	51
(BG)	Оператор Ръчен	56
(CZ)	Operatér Rucní	61
(RO)	Manual de Utilizare	66
(HUN)	Kezelők Kézi	71
(HR)	Uputstvo za rukovatelja	76
(SK)	Príručka pre obsluhu	81

# EC DECLARATION OF CONFORMITY / DECLARATION CE DE CONFORMITE / DECLARACIÓN DE CONFORMIDAD CE / DECLARAÇÃO CE DE CONFORMIDADE / EG-VERKLARING VAN OVEREENSTEMMING / EF OVERENSSTEMMELSESERKLÆRING

**(GB)** We, **Belle Group Sheen UK, Sheen, Nr. Buxton, Derbyshire, SK17 0EU, GB**, hereby certify that if the product described within this certificate is bought from an authorised Belle Group dealer within the EEC, it conforms to the following EEC directives: 98/37/EC (This directive is a consolidation of the original machinery directive 89/392/EEC), Electromagnetic Compatibility Directive 89/336/EEC (as amended by 92/31/EEC & 93/68 EEC). The low voltage directive 73/23/EEC, BS EN ISO 12100-1:2003 Safety of machinery and associated harmonised standards, where applicable. Noise emissions conform to directive 2000/14/EC Annex VI, for machines under article 12 the notified body is **AV Technology Limited, AVTECH house, Birdhall Lane, Cheadle Heath, Stockport, Cheshire, SK3 0XU, GB**.  
*Noise Technical Files are held at the Belle Group Head Office address which is stated above.*

**(F)** Nous soussignons, **Belle Group Sheen UK, Sheen, Nr Buxton, Derbyshire, SK17 0EU, GB**, certifions que si le produit décrit dans ce certificat est acheté chez un distributeur autorisé Belle Group au sein de la CEE, il est conforme aux normes CEE ci-après: 98/37/CE (Cette norme est une codification des normes de la machine d'origine 89/392/CEE), Norme compatible pour l'électromagnétisme 89/336/CEE (modifié par 92/31/CEE et 93/68/CEE). Caractéristiques basse tension 73/23/CEE, BS EN ISO 12100-1:2003, Norme de sécurité des machines et des critères associés et configurés, si applicable. Les émissions de bruit sont conformes à la directive 2000/14/EC Annexe VI pour machines, article 12, l'objet mentionné est **AV Technology Mimited, AVTECH House, Birhall Lane, Cheadle Heath, Stockport, Cheshire, SK3 0XU, GB**.  
*Les dossiers techniques sur les émissions sonores des machines sont détenus au siège social de BELLE GROUP à l'adresse ci-dessus.*

**(E)** La Sociedad, **Belle Group Sheen UK, Sheen, Nr. Buxton, Derbyshire, SK 17 OEU, GB**, por el presente documento certifica que si el producto descrito en este certificado es comprado a un distribuidor autorizado de Belle Group en la CEE, este es conforme a las siguientes directivas: 98/37/CE de la CEE (Esta directiva consolida la directiva inicial sobre maquinaria 89/392/CEE), Directiva 89/336 CEE sobre Compatibilidad Electromagnética (según enmiendas 92/31/CEE y 93/68 CEE), Directiva sobre Bajo Voltaje 73/23/CEE, BS EN ISO 12100-1:2003 de Seguridad de Maquinaria y Niveles armonizados estándares asociados donde sean aplicables. Emisión de Ruidos conforme a la Directiva 2000/14/CE Anexo VI para máquinas bajo artículo 12 la mencionada unidad está **AV Technology Limited, AVTECH House, Birdhall Lane, Cheadle Heath, Stockport, Cheshire, SK3 0XU, GB**.  
*En La Sede Central de Belle Group existen Archivos Técnicos con contenido referente a Niveles de Ruido.*

**(P)** O signatário, **Belle Group Sheen UK, Sheen, Nr Buxton, Derbyshire, SK 0EU, GB**, pelo presente, declara que se o produto descrito neste certificado foi adquirido a um distribuidor autorizado do Belle Group em qualquer país da UE, está em conformidade com o estabelecido nas seguintes directivas comunitárias: 98/37/EC (esta directiva é uma consolidação da directiva de maquinaria original 89/392/EEC), Directiva de Compatibilidade Electromagnética 89/336/EEC (conforme corrigido pelas 92/31/EEC & 93/68 EEC). A directiva de baixa voltagem 73/23/EEC, BS EN ISO 12100-1:2003 Segurança da maquinaria e às normas harmonizadas afins se aplicáveis. As emissões de ruído respeitam e estão dentro das directivas para máquinas 2000/14/EC Anexo VI, artigo 12, sendo o organismo notificado **AV Technology Limited, AVTECH house, Birdhall Lane, Cheadle Heath, Stockport, Cheshire, SK3 0XU, GB**.  
*A informação técnica sobre níveis sonoros está disponível na Sede da Belle Group na morada acima mencionada.*

**(NL)** Ondergetekende, **Belle Group Sheen UK, Sheen, Nr. Buxton, Derbyshire, SK17 OEU, GB**, verklaren hierbij dat als het product zoals beschreven in dit certificaat is gekocht van een erkende Belle Group dealer binnen de EEG, het voldoet aan de volgende EEG richtlijnen: 98/37/EC (Deze richtlijn is een opvolger van de originele Machinerichtlijn 89/392/EEG), Electromagnetische Compatability Richtlijn 89/336/EEG (geamendeerd door 92/31/EEG & 93/68 EEG). De Laagspannings Richtlijn 72/23/EEG, BS EN ISO 12100-1:2003 Veiligheid van Machines en hieraan gekoppelde geharmoniseerde Standaarden, waar deze van toepassing is. Rumoor emissions passen voor richtlijn EC Zijgebouw VI, voor toestel onder stuk 12 naar de notified troep zit **AV Technology Limited, AVTECH house, Birdhall Lane, Cheadle Heath, Stockport, Cheshire, SK3 0XU, GB**  
*Worden de Technische Dossiers van het lawaai gehouden op het adres van het Hoofdkantoor van de Groep Belle dat hierboven ' wordt verklaard.*

**(DK)** Vi, **Belle Group Sheen UK, Sheen, Nr. Buxton, Derbyshire, SK17 0EU, GB**, erklærer hermed, at hvis det i dette certifikat beskrevne produkt er købt hos en autoriseret Belle Group forhandler i EU, er det i overensstemmelse med følgende EØF-direktiver: 98/37/EF, 73/23/EØF (som ændret ved 93/68/EØF), 89/336/EØF (som ændret ved 92/31/EØF), 93/68/EØF og tilknyttede, harmoniserede standarder, hvor relevant. Støjniveauet er i overensstemmelse med direktiv 2000/14/EF, bilag VI gældende for maskiner under paragraf 12. Det bemyndigede organ er **AV Technology Limited, AVTECH house, Birdhall Lane, Cheadle Heath, Stockport, Cheshire, SK3 0XU, Storbritanien**.

PRODUCT TYPE .....	TYPE DE PRODUIT.....	TIPO DE PRODUCTO .....	TIPO DE PRODUCTO .....
MODEL.....	MODELE.....	MODELO .....	MODELO.....
SERIAL No.....	N° DE SERIE .....	N° DE SERIE.....	NO. DE SÉRIE .....
DATE OF MANUFACTURE.	DATE DE FABRICATION .....	FECHA DE FABRICACIÓN..	DATA DE FABRIC
SOUND POWER LEVEL MEASURED .....	NIVEAU DE PUISSANCE SONORE MESUREE.....	NIVEL DE POTENCIA ACÚSTICA MEDIDO .....	NIVEL DE POTÊNCIA DE SOM MEDIDO .....
(GUARANTEED).....	(GARANTIE).....	(GARANTIZADO) .....	(GARANTIDO) .....
WEIGHT .....	POIDS .....	PESO .....	PESO .....
PRODUCTTYPE .....	PRODUKTTYPE .....		
MODEL.....	MODEL .....		
SERIENUMMER.....	SERIENR. ....		
FABRICAGEDATUM.....	FREMSTILLINGSDATO .....		
GEMETEN GELUIDSSTERKTENIVEAU (GEGARANDEERD) .....	LYDEFEKTNIVEAU MÅLT .....		
GEWICHT.....	VÆGT.....		



Signed by:

Signature:

Medido por:

Assinado por:

Getekend door:

Uunderskrevet af:

**Ray Neilson**

Managing Director - On behalf of BELLE GROUP (SHEEN) UK.

Le Directeur Général - Pour le compte de la SOCIETE BELLE GROUP (SHEEN) UK.

Director Gerente - En nombre de BELLE GROUP (SHEEN) UK.

Director-Geral - Em nome de BELLE GROUP (SHEEN) UK.

Algemeen Directeur - Namens BELLE GROUP (SHEEN) UK.

Administrerende direktør - På vegne af BELLE GROUP (SHEEN) UK.

**EGKONFORMITÄTSERKLÄRUNG / DICHIARAZIONE CE DI CONFORMITÀ /  
EG-VERKLARING VAN OVEREENSTEMMING /  
EC SAMSVARERKLÆRING / EY-YHDENMUKAISUUSILMOITUS / DEKLARACJA  
ZGODNOSCI Z PRZEPISAMI UE**

**(D)** Wir, **Belle Group Sheen UK, Sheen, Nr. Buxton, Derbyshire, SK17 0EU, Großbritannien**, bestätigen hiermit, dass das in diesem Zertifikat beschriebene Produkt, wenn es von einem autorisierten Belle Group Händler innerhalb der europäischen Gemeinschaft gekauft wurde, folgenden EG-Richtlinien entspricht: 98/37/EG, 73/23/EG (geändert durch 93/68/EG), 89/336/EG (geändert durch 92/31/EG), 93/68/EG und, wenn zutreffend, den harmonisierten Normen. Geräuschemissionen entsprechen der Richtlinie 2000/14/EG, Anhang VI, für Maschinen unter Artikel 12: die benannte Stelle ist **AV Technology Limited, AVTECH House, Birdhall Lane, Cheadle Heath, Stockport, Cheshire, SK3 0XU, GB**.  
*Geräuschtechnische Dokumente stehen in unserer Zentrale unter obig angegebener Adresse zur Verfügung.*

**(I)** Il **Gruppo Belle Sheen UK, Sheen, Nr. Buxton, Derbyshire, SK17 0EU, GB**, certifica che il prodotto descritto nel presente certificato è acquistato da un concessionario autorizzato del gruppo Belle nell'ambito CEE e che è pienamente conforme alle seguenti direttive CEE: 98/37/EC, 73/23/EEC (emendamento 93/68/CEE), 89/336/EEC (emendamento 92/31/CEE), 93/68/CEE e relativi standard armonizzati. Livelli acustici sono in conformità con la direttiva 2000/14/EC Annex VI per macchine coperte dall'articolo 12. L'ente di riferimento è **AV Technology Limited, AVTECH house, Birdhall Lane, Cheadle Heath, Stockport, Cheshire, SK3 0XU, GB**.  
*Dati tecnici relativi ai livelli acustici sono disponibili su richiesta dalla sede madre Belle Group al sopra citato indirizzo.*

**(S)** Undertecknade, **Belle Group Sheen UK, Sheen, Nr Buxton, Derbyshire, SK17 0EU, Storbritannien**, intygar härmed att en produkt beskriven i detta certifikat som köps från en godkänd Belle Group återförsäljare inom EU stämmer överens med följande EG-direktiv: 98/37/EG, 73/23/EG (ändrat genom 93/68/EEC), 89/336/EG (ändrat genom 92/31/EG), 93/68/EG och tillhörande harmoniserade standarder i tillämpliga fall. Buller nivån överensstämmer med Direktiv 2000/14/EC Bilaga VI gällande maskiner under artikel 12, den aviserade organisationen är **AV Technology Limited, AVTECH house, Birdhall Lane, Cheadle Heath, Stockport, Cheshire, SK3 0XU, Storbritannien**.  
*Teknisk dokumentation vad gäller test av maskiners ljud/bullernivå finns dokumenterad hos Belle-Groups huvudkontor i Sheen, England.*

**(NO)** Vi, **Belle Group Sheen UK, Sheen, Nr Buxton, Derbyshire, SK17 0EU, GB**, bekrefter med dette at det produktet som står beskrevet i denne erklæringen er kjøpt fra en autorisert Belle Group forhandler innen EØF, og at det oppfyller følgende direktiver: 98/37/CE dette direktivet er et sammendrag av det opprinnelige maskindirektiv 89/392/EØF), Det elektromagnetisk kompatibilitets-direktiv 89/336/EØF (som endret av 92/31/EØF og 93/68/EØF), Lavspenningsdirektiv 73/23/EØF, BS EN ISO 12100-1:2003, Sikkerhet til maskineri og tilhørende harmoniserte standarder, hvor aktuelt. Støyemisjon er i samsvar med direktiv 2000/14/EC, vedlegg VI, for maskiner. Organet som skal informeres under artikkel 12 er **AV Technology Limited, AVTECH House, Birhall Lane, Cheadle Heath, Stockport, Cheshire, SK3 0XU, GB**.  
*Lydtekniske filer er arkivert hos Belle Group Hovedkontor med adresse som nevnt ovenfor.*

**(SF)** Me, **Belle Group Sheen UK, Sheen, Nr. Buxton, Derbyshire, SK17 0EU, GB**, ilmoitamme täten, että jos tässä todistuksessa kuvattu tuote on ostettu valtuutetulta Belle Groupin myyjältä ETY:n alueella, se on yhdenmukainen seuraavien ETY-direktiivien kanssa: 98/37/EY (Tämä direktiivi on yhdistelmä alkuperäisestä koneidirektiivistä 89/392/EY, sähkömagneettisen yhteensopivuuden direktiivistä 89/336/EY, korjauksineen 92/31/EY ja 93/68/EY), matalajännittdirektiivistä 73/23/EY, koneiturvallisuuksstandardista BS EN ISO 12100-1:2003 ja siihen liittyvistä yhdenmukaistetuista standardeista, tapauksen mukaan. Melumittaus mittaus on laadittu direktiivin 2000/14/EC Kohdan VI artiklan 12 mukaisille koneille mukaan. Mittauksen suorittaja on **AV Technology Limited, AVTECH House, Birdhall Lane, Cheadle Heath, Stockport, Cheshire, SK3 0XU, GB**.  
*Melumittausten teknilliset arvot ovat saatavana Belle Group pääkonttorin ylläolevasta osoitteesta.*

**(PL)** My, **Belle Group Sheen UK, Sheen, Nr. Buxton, Derbyshire, SK17 0EU, Wielka Brytania**, niniejszym poświadczamy, iż produkt opisany w tym świadectwie został zakupiony od autoryzowanej Belle Group w UE i jest zgodny z następującymi dyrektywami EU: 98/37/EC (ta dyrektywa to konsolidacja oryginalnej dyrektywy na temat maszyn 89/392/EEC), Dyrektywę zgodności elektromagnetycznej 89/336/EEC (z poprawkami wniesionymi przez 92/31/EEC oraz 93/68/EEC), Dyrektywę w sprawie niskich napięć 73/23/EEC, BS EN ISO 12100-1:2003 Bezpieczeństwo maszyn i związane normy harmonizacyjne, tam gdzie to ma zastosowanie. Poziom hałasu jest zgodny z Dyrektywą 2000/14/EC Załącznik VI, organizacja zawiadamiana (odnośnie zgodności) to **AV Technology Limited, AVTECH house, Birdhall Lane, Cheadle Heath, Stockport, Cheshire, SK3 0XU, Wielka Brytania**.  
*Informacje Techniczne dotyczące poziomu hałasu są przechowywane w Belle Group – adres powyżej.*

PRODUKTTYP.....	TIPO PRODOTTO .....	PRODUKTTYP .....	PRODUKTTYP.....
MODELL .....	MODELLO .....	MODELL.....	MODELL .....
SERIENNR.....	SERIE N° .....	SERIE NR. ....	SERIE NR. ....
HERSTELLUNGSDATU .....	DATA DI FABBRICAZIONE..	TILLVERKNINGSDATUM.....	PRODUKSJONSDATO.....
SCHALLLEISTUNGSPEGEL GEMESSEN .....	LIVELLO POTENZA SONORA MISURATA .....	LJUDSTYRKA UPPMÄTT.....	LYDKRAFTNIVÅ MÅLT .....
(GARANTERT).....	(GARANTITA).....	(GARANERAD).....	(GARANTERT) .....
GEWICHT.....	PESO .....	VIKT.....	VEKT.....
TUOTETYYPPI.....	TYP PRODUKTO.....		
MALLI.....	MODEL .....		
VALMISTUSNRO.....	Nr SERII.....		
VALMISTUSPÄIVÄ.....	DATAPRODUKCJI .....		
ÄÄNENVOIMAKKUUDEN TASO MITATTU.....	POZIOM MOCY DŹWIĘKU ZMIERZONY .....		
(TAATTU).....	(GWARANTOWANY).....		
MASSA.....	WAGA.....		



Unterzeichnet von:  
Firmato da:  
Undertecknat:  
Signatur:  
Allekirjoitus:  
Podpisa:

  
**Ray Neilson**

Generaldirektor – Im auftrag von BELLE GROUP (SHEEN) UK.  
Amministratore Delegato – Per conto di BELLE GROUP (SHEEN) UK.  
V.D. – På vägnar av BELLE GROUP (SHEEN) UK.  
Managing Director - På vegne av SOCIETE BELLE GROUP (SHEEN) UK.  
Toimitusjohtaja - BELLE GROUP (SHEEN) UK: n puolesta.  
Dyrektor Zarządzający – w imieniu BELLE GROUP (SHEEN) UK

# СЕРТИФИКАТ СООТВЕТСТВИЯ / EÜ VASTAVUSDEKLARATSIOON / ATBILSTĪBAS DEKLARĀCIJA / ES ATĪKTIETIES DEKLARACIJA / ДЕКЛАРАЦИЯ ЗА СПАЗВАНЕ НА ИЗИСКВАНИЯ / ΕΕ ΔΗΛΩΣΗ ΚΑΤΑΛΛΗΛΟΤΗΤΑΣ

**(RU)**

Мы, нижеподписавшиеся, от имени Belle Group Sheen (Великобритания), Sheen, Nr. Buxton, Derbyshire SK17 0EU, Великобритания, заявляем, что в случае, если описанная в данном сертификате продукция была приобретена у уполномоченного представителя Белле Груп в ЕС, то она соответствует следующим директивам ЕС: 98/37/ЕЕС (данная директива является продолжением первоначальной директивы по машиностроению 89/392/ЕЕС), директиве электромагнитной совместимости 89/336/ЕЕС (дополненной 92/31/ЕЕС и 93/68/ЕЕС), директиве в области низкого напряжения 73/23/ЕЕС, по применимым параметрам стандарту BS EN ISO 12100-1:2003 «Безопасность машин и связанные с этим гармонизированные стандарты». Уровень шума соответствует требованиям директивы 2000/14/ЕС Приложение VI, для машин, указанных в статье 12 уполномоченный орган: **AV Technology Limited, AVTECH house, Birdhall Lane, Cheadle Heath, Stockport, Cheshire, SK3 0XU, GB.**

Техническая документация по данному вопросу находится в штаб-квартире Belle Group, по адресу который указан выше.

**(EST)**

Meie, Belle Group Sheen UK, Sheen, Nr Buxton, Derbyshire, SK17 0EU, GB, sertifitseerime käesolevaga, et kui selles sertifikaadis kirjeldatud toode on ostetud Belle Group volitatud esindajalt EMÜ's, vastab see järgnevale EMÜ direktiividele: 98/37/EÜ (See direktiiv konsolideerib algse masinate direktiivi 89/392/EMÜ (nagu muudetud 92/31/EMÜ ja 93/68/EMÜ poolt). Madalpinge direktiiv 73/23/EMÜ, BS EN ISO 12100-1:2003 masinate ohutuse ja seotud harmoneeritud standardid, kus see on asjakohane. Müratase on vastavuses direktiiviga 2000/14/EC Lisa VI masinatele kehtiva punktiga 12, teataja **AV Technology Limited, AVTECH House, Birdhall Lane, Cheadle Heath, Stockport, Cheshire, SK3 0XU, GB.**

Dokumendid tehnilise müra kohta arhiveeritakse Belle Group peakontoris eelpoolmainitud aadressil.

**(LV)**

Mēs, Belle Group Sheen UK, Nr. Buxton, Derbyshire, SK17 0EU, ar šo apliecinām, ka šajā sertifikātā aprakstītais produkts ir iegādāts no autorizēta Belle Group piegādātāja Eiropas EEK un tas atbilst šādām EEK direktīvām: 98/37/EC (ši direktīva ir sākotnējās mašintehnikas direktīvas 89/392/EC konsolidācija), Elektromagnētiskās savienojamības direktīvai 89/336/EEC (ar grozījumiem 92/31/EEC un 93/68 EEC), Zema sprieguma direktīvai 73/23/EEC, BS EN ISO 12100-1:2003 mašintehnikas drošības un saistītie harmonizācijas standarti, kad piemērojami. Trokšņu emisija atbilst direktīvas 2000/14/EC VI pielikuma, attiecībā uz 12. pantā minētajām mašīnām informējošā institūcija ir **AV Technology Limited, AVTECH house, Birdhall Lane, Cheadle Heath, Stockport, Cheshire, SK3 0XU, LIELBRITĀNIJA.**

Tehniskā dokumentācija par iekārtu trokšņu līmeni glabājas Belle Grupus galvenajā birojā, kura adrese ir norādīta augšā.

**(LT)**

Mes, Belle Group Sheen UK, Sheen, Nr Buxton, Derbyshire, SK 0EU, GB, patvirtiname, kad jei šiame sertifikate nurodytas gaminys yra įsigytas iš įgalioto Belle Group prekybos atstovo Europos Ekonominiėje Bendrijoje, jis atitinka šias EEB direktyvas: 98/37/EEB (ši direktyva yra konsoliduotas pradinės Mašinų direktyvos 89/392/EEB variantas), Elektromagnetinio suderinamumo direktyvą 89/336/EEB (bei jos pataisais 92/31/EEB ir 93/68 EEB), Žemosios įtampos įrangos direktyvą 73/23/EEB, BS EN ISO 12100-1:2003 Mašinų saugos ir su ja susijusius suderintuosius standartus, jei jie taikytini. Skleidžiamas triukšmas atitinka Direktyvos 2000/14/EB VI priedo nuostatas įrangai, nurodytai 12 straipsnyje, paskirtoji įstaiga yra **AV Technology Limited, AVTECH house, Birdhall Lane, Cheadle Heath, Stockport, Cheshire, SK3 0XU, GB.**

Techinės bylos apie triukšmo skleidimą saugomos centriniame Belle Group biure (adresas nurodytas viršuje).

**(BG)**

Компанията, Belle Group Sheen UK, Sheen, Nr. Buxton, Derbyshire, SK17 0EU, GB, Великобритания, с настоящето потвърждава, че ако описаният в това удостоверение продукт е закупен от оторизиран дилър на Belle Group в рамките на ЕИО, той отговаря на изискванията на следните директиви на ЕИО (ЕЕС): 98/37/ЕС (тази директива консолидира първоначалната директива за машини 89/392/ЕЕС) директива за електромагнитна съвместимост 89/336/ЕЕС (с измененията, въведени от 92/31/ЕЕС и 93/68/ЕЕС). Директивата за ниско напрежение 73/23/ЕЕС, BS EN ISO 12100-1:2003 Безопасност на машините и свързаните хармонизиранти стандарти, където са валидни. Шумовата емисия се подчинява на директива 2000/ 14/ ЕС, Допълнение VI за машини под член 12 оповестеното тяло е **AV Technology Limited, AVTECH house, Birdhall Lane, Cheadle Heath, Stockport, Cheshire, SK3 0XU, GB**

Техническите спецификации за шумови характеристики се намират на адреса на Централния офис на Бел Груп, който е посочен по-горе.

**(GR)**

Εμείς, η Belle Group, Sheen UK, Sheen, Nr. Buxton, Derbyshire, SK17 0EU, Μεγάλη Βρετανία, με το παρόν δηλώνουμε ότι εάν το προϊόν που περιγράφεται στη δήλωση αυτή έχει αγοραστεί μέσω ενός εξουσιοδοτημένου αντιπροσώπου της Belle Group, σε χώρα μέλος της ΕΕ, τότε συμμορφώνεται με τις ακόλουθες οδηγίες του Ευρωπαϊκού Συμβουλίου: 98/37/ΕΕ (Αυτή η οδηγία είναι μία σύμπτυξη της αρχικής οδηγίας περί μηχανημάτων 89/392/ΕΕ), την Οδηγία Ηλεκτρομαγνητικής Συμβατότητας 89/336/ΕΕ (όπως τροποποιήθηκε από την 92/31/ΕΕ & 93/68 ΕΕ). Την οδηγία χαμηλής τάσης 73/23/ΕΕ, BS EN ISO 12100-1:2003, Ασφάλεια μηχανημάτων και παρεμφερή εναρμονισμένα πρότυπα, όπου εφαρμόζεται. Οι εκπομπές θορύβου συμμορφώνονται με την Οδηγία 2000/14/ΕΕ Παράρτημα VI, για μηχανήματα που υπάγονται στο άρθρο 12 το σώμα που πρέπει να ενημερωθεί είναι: **AV Technology Limited, AVTECH house, Birdhall Lane, Cheadle Heath, Stockport, Cheshire, SK3 0XU, GB.**

Τεχνικοί φάκελοι που αφορούν τα αποτελέσματα μετρήσεων θορύβου φυλάσσονται στα κεντρικά γραφεία της BELLE, στην ανωτέρω διεύθυνση

ТИП ПРОДУКЦИИ.....	TOOTE TÜÜP.....	PRODUKTA TIPS .....	GAMINIO TIPAS .....
МОДЕЛЬ.....	MUDEL .....	MODELIS.....	MODELIS .....
СЕРИЙНЫЙ НОМЕР .....	SERIANUMBER .....	SĒRIJAS NR. ....	SERIJS NR. ....
ДАТА ВЫПУСКА .....	VALMISTAMISE KUUPÄEV.....	IZGATAVOŠANAS DATUMS	PAGAMINIMO DATA.....
УРОВЕНЬ ШУМА ЗАМЕР ПРОИЗВЕДЕН .....	HELITUGEVUSE TASE MÕDEETUD .....	IZMĒRĪTAIS SKAŅAS JAUDAS LĪMENIS.....	GARSO STIPRUMO LYGIS IŠMATUOTAS.....
(ГАРАНТИРОВАН) .....	(GARANTEERITUD).....	(GARANTĒTAIS).....	(GARANTUOTAS) .....
ЧАСТОТА .....	KAAL .....	MASA.....	SVORIS.....
ВИД НА ПРОДУКТА.....	Τύπος προϊόντος.....		
МОДЕЛ .....	Μοντέλο .....		
СЕРИЕН НОМЕР .....	Αριθμός Σειράς .....		
ДАТА НА ПРОИЗВОДСТВО.	Μετρημενη .....		
НИВО НА СИЛАТА НА ЗВУКА ИЗМЕРЕНО .....	Σταθμη Θορυβου Κατα Την Ημερομηνια ....		
(ГАРАНТИРАНО).....	Κατασκευση (Εγγυημενη)		
ТЕОЯЛ .....	Βάρος.....		



Подпись:  
Alla kirjutanud:

Paraksts:  
Pasiraše:

Подпис:  
Υπογραφή:

**Ray Neilson**

исполнительный директор - от имени БЕЛЛЕ ГРУП ШИИН (ВЕЛИКОБРИТАНИЯ).

Tegevdirektor - BELLE GROUP (SHEEN) UK poolt.

Vadošais direktors - Pārstāvot BELLE GROUP (SHEEN) UK.

Generalinis direktorius - BELLE GROUP (SHEEN) UK vardu.

Рей Нилсън - Управляващ директор от името на BELLE GROUP (SHEEN) UK.

Διευθύνων Σύμβουλος – εκ μέρους της BELLE GROUP (SHEEN) Μεγάλη Βρετανία.



# ES PROHLÁŠENÍ O SHODĚ / DECLARATIE DE CONFORMITATE CE / EU MEGFELELŐSÉGI NYILATKOZAT / EC UYUM BİLDİRGESİ / EC IZJAVA O USKLAĐENOSTI / PREHLÁSENIE O ZHODE

**CZ** My, **Belle Group Sheen UK, Sheen, Nr. Buxton, Derbyshire, SK 17 0EU, Velká Británie**, tímto prohlašujeme, že pokud byl níže uvedený produkt zakoupen u autorizovaného prodejce Belle Group v rámci trhu Evropské Unie (EEC) odpovídá následujícím EEC směrnicím: 98/37/EC (Tato směrnice sjednocuje originál směrnice pro strojní zařízení: 89/392/EEC) a směrnici o elektromagnetické kompatibilitě 89/336/EEC (ve znění 92/31/EEC a 93/68 EEC). Na produkt byly aplikovány směrnice 73/23/EEC, BS EN ISO 12100-1:2003 o bezpečnosti strojních zařízení a přidružené harmonizované standardy. Emise hluku jsou v souladu se směrnici 2000/14/ES, příloha VI, pro zařízení podle článku 12 je notifikovaným orgánem **AV Technology Limited, AVTECH house, Birdhall Lane, Cheadle Heath, Stockport, Cheshire, SK3 0XU, Velká Británie**.

*Technické údaje ohledně hladiny hluku jsou k dispozici k nahlédnutí na adrese společnosti Belle Group, která je uvedena výše.*

**RO** Noi, **Belle Group Sheen UK, Sheen, Nr. Buxton, Derbyshire, SK17 0EU, GB**, certificam ca, daca produsul descris in acest certificat, este cumparat de la un distribuitor autorizat al Belle Group in CEE, este conform cu directivele CEE urmatoare: 98/37/CE (aceasta directiva este o consolidare a directivei originale referitoare la masini 89/392/CEE), directiva pentru compatibilitate electromagnetica 89/336/CEE (modificata de 92/31/CEE si 93/68/CEE), directiva pentru joasa tensiune 73/23/CEE, BS EN ISO 12100-1:2003 referitoare la normele de siguranta ale masinilor si standardele asociate armonizate, acolo unde sunt aplicabile. Emisiile de zgomot sunt conforme cu Directiva CE 2000/14, Anexa IV, referitoare la mecanismele de la articolul 12, partea informată fiind **AV Technology Limited AVTECH House, Birdhall Lane, Cheadle Heath, Stockport, Cheshire, SK3 0XU, GB**.

*Fisele tehnice cu privire la emisiile de zgomot sunt pastrate la Biroul Central Belle Group care este amintit mai sus.*

**HUN** Mi, a **Belle Group Sheen UK, Sheen, Nr. Buxton, Derbyshire, SK17 0EU, Egyesült Királyság** ezennel tanusítjuk, hogy ha az ebben a tanusítványban leírt terméket a Belle Group meghatalmazott forgalmazójától vásárolták az EU-n belül, a termék megfelel a következő EU irányelveknek: 98/37/EC (ez az irányelv az eredeti, 89/392/EEC gép irányelv megerősítése), 89/336/EEC elektromágneses kompatibilitási irányelv (a 92/31/EEC és 93/68 EEC kiegészítésekkel együtt), 73/23/EEC kisműködés irányelv, BS EN ISO 12100-1:2003 gépek biztonsága és a kapcsolódó harmonizált szabványok, ahol azok alkalmazandók. A hangkibocsátás megfelel a 2000/14/EC direktíva VI bekezdésében foglaltaknak a 12 cikkelyben alá tartozó gépekre vonatkozóan: **AV Technology Limited, AVTECH house, Birdhall Lane, Cheadle Heath, Stockport, Cheshire, SK3 0XU, Egyesült Királyság**.

*A zajkibocsátási adatokat megtalálja a Belle Group fent említett központi címén.*

**HR** Mi, **Belle Group Sheen UK, Sheen, Nr. Buxton, Derbyshire, SK17 0EU, GB**, ovime potvrđujemo da ako je proizvod naveden u ovoj izjavi izdan od ovlaštenog Belle Group prodavača unutar EEC, tada zadovoljava slijedeće EEC direktive: 98/37/EC (Ova direktiva je pročišćena direktiva o originalnim strojevima 89/392/EEC), Direktiva o elektromagnetskoj usklađenosti 89/336/EEC (dopunjena sa 92/31/EEC & 93/68 EEC). Direktiva o niskoj voltaži 73/23/EEC, BS EN ISO 12100-1:2003 Sigurnosti strojeva i pridruženi usklađeni standardi, gdje su primjenjivi. Emisija buke usklađena je sa direktivom 2000/14/EC aneks VI za strojeve pod člankom 12 objavljenom od **AV Technology Limited, AVTECH house, Birdhall Lane, Cheadle Heath, Stockport, Cheshire, SK3 0XU, GB**.

*Tehnička dokumentacija o buci čuva se u sjedištu tvrtke Belle Group čija adresa je gore navedena.*

**TR** Biz, **Belle Group Sheen UK, Sheen, Nr. Buxton, Derbyshire, SK17 0EU, GB**, Belle Group yetkili bayisinden alınmış olan burada belirtilen ürünü belirtilen EEC yönergelerine uyduğunu doğrularız. 98/37/EC (Bu yönerge orijinal makine yönergesi olan 89/392/EC yönergesini güçlendiriyor), elektro manyetik uyumluluk yönergesi 89/336/EEC (92/31/EEC & 93/68 EEC ile değiştirilmiştir). Düşük voltaj yönergesi 73/23/EEC, BS EN ISO 12100-1:2003 makinelerin güvenilirliği yönergesi, 2000/14/EC Ek VI ile onaylanmış ses yönergesi; bildirilen kuruluşlar **AV Technology Limited, AVTECH house, Birdhall Lane, Cheadle Heath, Stockport, Cheshire, SK3 0XU, GB**.

*Ses Teknik Dosyası yukarıda adresi belirtilen Belle Group Merkez Ofisinde bulunmaktadır.*

**SK** Vi, **Belle Group Sheen UK, Sheen, Nr. Buxton, Derbyshire, SK17 0EU, GB**, erklærer hermed, at hvis det i dette certifikat beskrevne produkt er købt hos en autoriseret Belle Group forhandler i EU, er det i overensstemmelse med følgende EØF-direktiver: 98/37/EF, 73/23/EØF (som ændret ved 93/68/EØF), 89/336/EØF (som ændret ved 92/31/EØF), 93/68/EØF og tilknyttede, harmoniserede standarder, hvore relevant. Emisje hluku sú v súlade so smernico 2000/14/ES, príloha VI, pre zariadenia podľa článku 12 je notifikovaným orgánom **AV Technology Limited, AVTECH House, Birdhall Lane, Cheadle Heath, Stockport, Cheshire, SK3 0XU, GB**.

*Technická dokumentácia obsahujúci hladiny hluku je k dispozícii na adrese vedení spoločnosti Belle Group, ktorá je uvedená výše.*

TYP PRODUKU .....	TIPUL PRODUSULUI .....	A TERMÉK TÍPUSA .....	TIP PROIZVODA.....
MODEL.....	MODEL .....	MODELL.....	MODEL .....
SERI ČÍSL.....	SERIA .....	GYÁRI SZÁM .....	SERIJSKI Br. ....
DATUM VÝROBY.....	DATA FABRICARII .....	GYÁRTÁSI IDŐ.....	DATUM PROIZVODNJE.....
NAMĚŘENÁ HL. HLUKU .....	NIVEL DE ZGOMOT MASURAT .....	A MÉRT (GARANTÁLT) .....	NIVO SNAGE ZVUKA IZMJEREN .....
(GARANTOVANÁ) .....	(GARANTAT) .....	HANGERŐSZINT .....	(GARANTIRANO).....
HMOTNOST.....	GREUTATEA .....	SÚLY.....	TEŽINA .....
ÜRÜN TIPL.....	TYP PRODUKTU.....		
MODEL.....	MODEL .....		
SERI NUMARASI.....	SÉRIOVÉ ČÍSLO .....		
ÜRETİM TARIHI.....	DÁTUM VÝROBY .....		
SES SEVIYE ÖLÇÜMÜ.....	NAMERANÁ HLADINA HLUKU .....		
(GARANTI EDILEN).....	(GARANTOVANÁ).....		
AĞIRLIĞI.....	HMOTNOST.....		



Podepsal:  
Semnat de:  
Aláírás:  
Potpisao:  
İmzalayan:  
Podpísal:

**Ray Neilson**

Generální ředitel – jménem BELLE GROUP (SHEEN) UK  
Director General - in numele BELLE GROUP (SHEEN), UK  
Ügyvezető igazgató - A BELLE GROUP (SHEEN) UK nevében  
Izvršni Direktor – U ime BELLE GROUP (SHEEN) UK  
Yönetici - BELLE GROUP (SHEEN) UK adına.  
Generálny riaditeľ – menom BELLE GROUP (SHEEN) UK



# Contents

Introduction .....	6
Serial Numbers.....	7
Technical Data.....	7
Safety Instructions.....	8
Warning Symbols .....	9
Maintenance Instructions .....	9
Mixing Hints.....	10
Warranty .....	10
CE Certificate of Conformity.....	2

*Belle Group reserves the right to change machine specification without prior notice or obligation.*



# Introduction

Congratulations on your purchase of this quality concrete mixer from the Belle Group Range.

This machine is manufactured to conform to the EEC directives currently in force, is issued with a Declaration of Conformity and therefore displays the CE mark, applicable in territories where they are enforced. Retain this manual with your machine for future reference.

## SAFETY AND ACCIDENT PREVENTION

### Operation Instructions

All persons who apply, assemble, operate, start, control, maintain or repair this machine, must read and understand the operating instructions.

### Owner Responsibility:

The owner must ensure that only qualified persons operate, maintain or repair this machine.

### STORAGE

When not in use, store in a dry, locked place. Keep away from children.

### Operation for the Intended Purpose :

Mixers are intended for the production of concrete, mortar and plaster. The mixer must be used for its intended purposes and is not suitable for the mixing of flammable or explosive substances. The mixers must not be used in an explosive atmosphere.

## MAINTENANCE AND REPAIRS

When maintaining this machine only the manufacturers original replacement parts may be used.

The user will lose any possible claims if replacement parts used are other than the makers original replacement parts.

Only authorised persons should repair the mixer, and within the requirements of the CE mark (where applicable), where no deviation to the original specification must take place.



### **CAUTION**

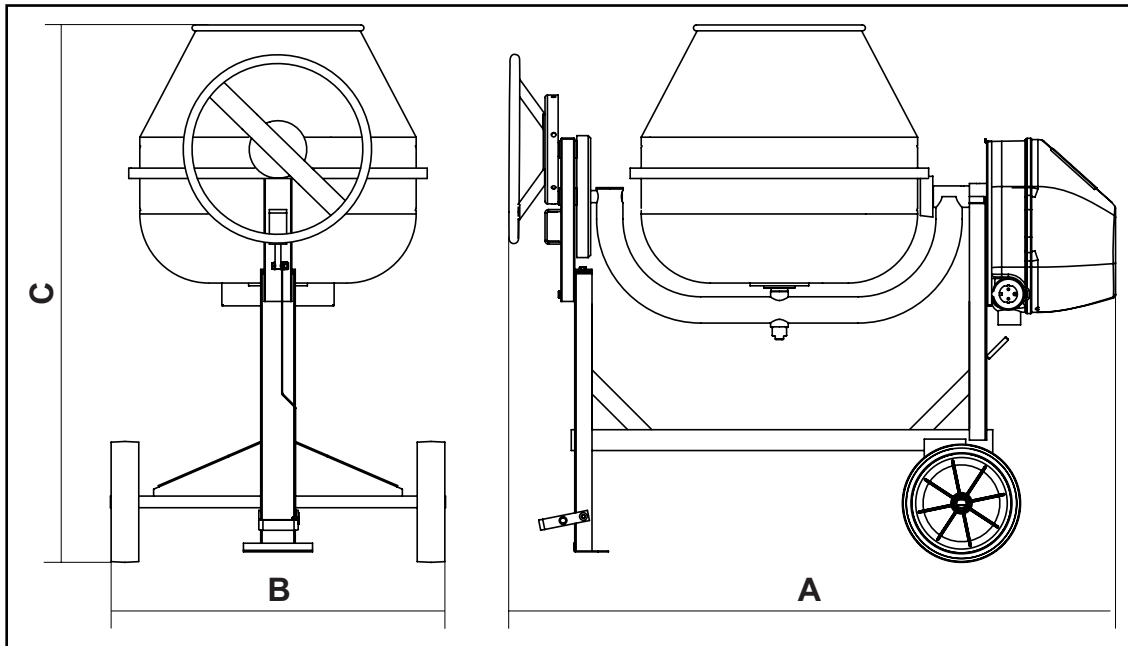
Any maintenance and repairs carried out, to any of the electric components must be undertaken by a qualified electrician.

## Serial Numbers

**ATTENTION!** Make a note of the serial numbers of your machine and always quote them in any communication with a Belle Group Dealer.

### MACHINE SERIAL NUMBER

## Technical Data



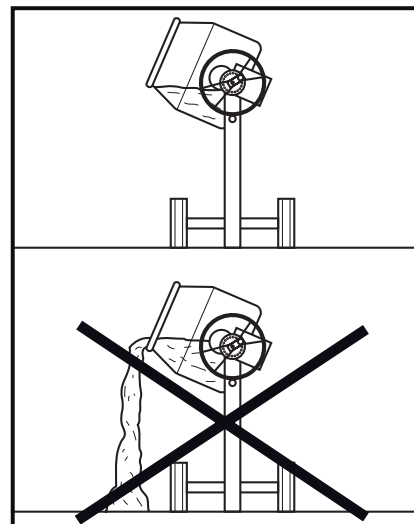
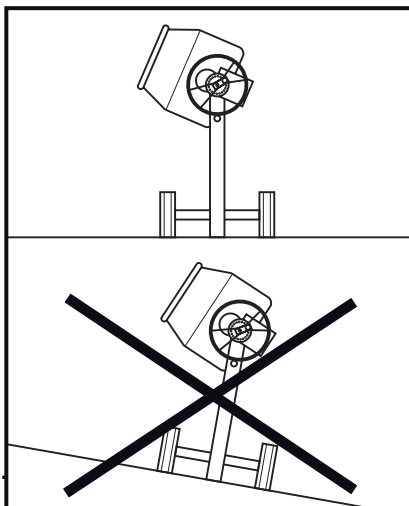
Model	BWE-80	BWE-110	BWE-130
Nominal Voltage (v)	230	230	230
Nominal Power (kw)	0.7	0.9	0.9
Nominal Current (amp)	3.8	3.8	4.5
Power Consumption (w)	700	900	900
Frequency (Hz)	50	50	50
Protective System	IP44	IP44	IP44
Motor RPM	2800	2800	2800
<b>A</b> - Overall Length (mm)	1340	1340	1340
<b>B</b> - Overall Width (mm)	750	750	750
<b>C</b> - Overall Height (mm)	1290	1355	1400
Mixed Batch Output (Ltr)	80	110	130
Max Drum Capacity (Ltr)	130	165	180
Drum Speed (rpm)	29	29	29
Weight (Kg)	60	62	67
Noise Level (dB(A))	90	90	90

## READ THESE SAFETY INSTRUCTIONS

Please read and understand all running/safety instructions before operating this machine.

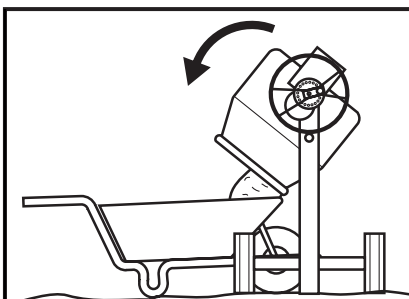
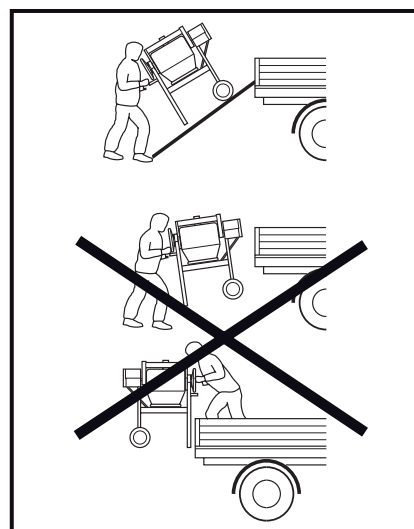
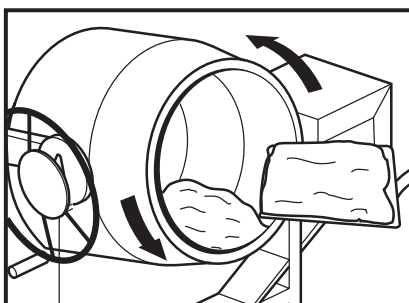
### BEFORE STARTING THE MIXER

- Check that all guards are in position and correctly fitted.
- **DO NOT** wear loose clothing or jewellery that may become entangled in the workings of this machine.
- Suitable clothing as follows should meet relevant EEC/local safety standards: overalls, work boots, goggles, face mask, gloves and ear defenders etc.
- On electric powered mixers, ensure that any trailing cable is protected against damage and not liable to be tripped over or trapped underneath the mixer.
- **Belle strongly recommends the use of a Residual Current Device on 220/240v electrics.**
- Remove all packaging material before operating.



### WHEN OPERATING THE MIXER

- Keep unauthorised persons away from mixing drum.
- Keep area around the mixer clear of obstructions which could cause persons to fall onto moving parts.
- Always ensure mixer is on level ground before mixing.
- **DO** become familiar with the controls before operating this machine.
- **DO** replace any worn/damaged warning decals.
- **DO** ensure the drum is rotating while emptying the mixer.
- **DO** always switch off and remove the plug from the socket if leaving the machine unattended.
- **DO NOT** transport this mixer when mixing.
- **BEWARE** of the danger zones.



### EMERGENCY STOP

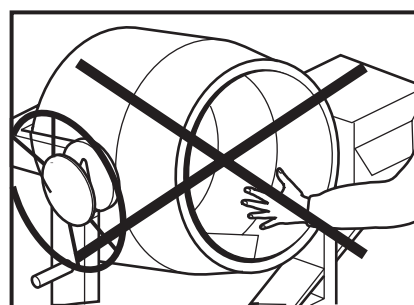
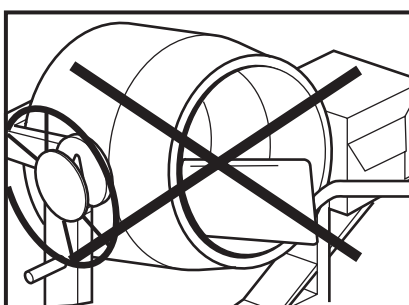
If you have to turn off the mixer in a emergency you must turn off at switch or at the mains.

### FIRE FIGHTING

If your mixer catches fire, turn off the electric supply. Using a dry powder or CO<sup>2</sup> fire extinguisher put out the fire.

If the fire can not be put out, keep away and call the fire brigade.

If you are in any doubt about the safety condition of your machine, please consult your nearest Belle dealer or Belle direct.





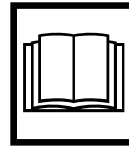
## Warning Decals



WEAR EYE PROTECTION



FIRE AND EXPLOSIVE RISK



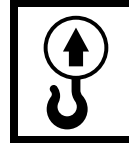
READ OPERATOR MANUAL



WEAR EAR PROTECTION



WEAR PROTECTIVE FOOTWEAR



LIFTING POINT

## Maintenance Instructions



**Before starting any maintenance or repairs, switch off motor, and isolate from the main power supply.**

On completion of maintenance, check that the mixer functions correctly and that all guards are correctly fitted.

### ELECTRIC MIXER

All portable electric appliances are dangerous if abused. This machine will only operate on one voltage. Check the power supply to ensure it corresponds to the voltage as indicated on the rating label.

**220/240v** - Always use a Residual Current Device ("RCD"), (earth leakage trip), plugged directly into the 220/240v socket. If using an extension cable, plug it directly into the RCD.

- **DO NOT** use an extension cable between the transformer and the power supply.

The symbols on the ON/OFF switch are 0=OFF and I=ON in accordance with international standards.

### EXTENSION CABLES

If you need to use an extension cable it must be no longer than 30 metres (100 feet) in length. The wire section for 220/240v must be 2.5mm<sup>2</sup>. Ensure that the extension cable is carefully laid out avoiding liquids, sharp edges and places where vehicles might run over it. Unroll it fully or it will overheat and could catch fire. Make sure that any extension cable connections are dry and safe.

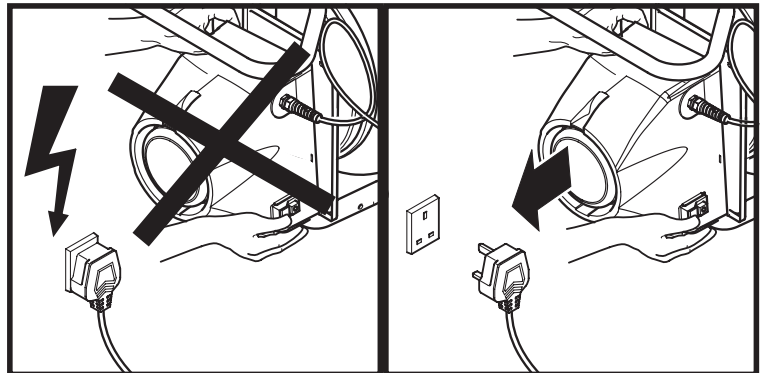
### CLEANING

Wipe off any external material. **DO NOT** use petrol, turpentine, lacquer or paint thinner, dry cleaning fluids or similar products. Never let any liquids near the engine/motor. Use 1" gravel and clean water to clean the inside of the drum. **DO NOT** use bricks etc. as this will damage the drum.

### DRIVE BELT

- **DO NOT** try to adjust with the motor running.
- **DO NOT** run slack.
- **DO NOT** operate machine with guards removed.

The drive belt is under constant tension, this requires no attention. The bearings are sealed for life.





## Mixing Hints

### Mix Ratios

The correct mix ratio (cement:sand:stone) depends on the type of application; harder concrete requires more cement, rougher applications require more aggregate. The ratios given below are guidelines: best proportions may depend on the quality of sand/stone used.

First put in the water - around 7 litres (1½ gallons), using more or less depending on the type of mix required. Add some aggregate before adding cement, to avoid sticking. Work consistently to the ratio of ingredients for whatever type of concrete mix you are working to.

### Getting A Good Mix

The approximate mixing time for concrete is 2-4 minutes from when all the material (including the water) has been added - over-mixing can reduce strength and cause segregation of the coarser aggregates.

Beware of low grade aggregates; these will only lead to trouble later on with sinking and frost spoiling the appearance of the pour. Also do not get the concrete mix too wet as this can reduce strength and make it less able to withstand weathering.

### Looking After Your Mixer

Never throw material into the mixer - trickle it steadily over the rim or it will stick firmly to the back of the drum and can only be dislodged by stopping the mixer.

Keep your mixer clean - material left in the drum will harden, and attract more on each use until the mixer is useless.

Do not throw bricks into a mixer drum to clean it out. The best method is a mix of 1" (2½cm) gravel and clean water - use plenty of it, as this will do the job in half the time.

APPLICATIONS	QUANTITIES		
	CEMENT	SAND	STONE
MOST ORDINARY	1	2	4
FOUNDATIONS	1	3	6
ROUGH MASS CONCRETE	1	4	8
WATERTIGHT FLOORS, TANKS PITS ETC.	1	1.5	3



## Warranty

Your new Belle Group BWE-80/110/150 is warranted to the original purchaser for a period of one-year (12 months) from the original date of purchase. The Belle Group warranty is against defects in design, materials and workmanship.

The following are not covered under the Belle Group warranty:

1. Damage caused by abuse, misuse, dropping or other similar damage caused by or as a result of failure to follow assembly, operation or user maintenance instructions.
2. Alterations, additions or repairs carried out by persons other than Belle Group or their recognised agents.
3. Transportation or shipment costs to and from Belle Group or their recognised agents, for repair or assessment against a warranty claim, on any machine.
4. Materials and/or labour costs to renew, repair or replace components due to fair wear and tear.

The following components are not covered by warranty.

- Drive Belt
- Engine air filter
- Engine spark plug

Belle Group and/or their recognised agents, directors, employees or insurers will not be held liable for consequential or other damages, losses or expenses in connection with or by reason of or the inability to use the machine for any purpose.

### Warranty Claims

All warranty claims should firstly be directed to Belle Group, either by telephone, by Fax, by Email, or in writing.

#### For warranty claims:

Belle Group Warranty Department,  
Unit 5, Bode Business Park,  
Ball Haye Green, Leek,  
Staffordshire,  
ST13 6BW  
England.

Tel : +44 (0)1538 380000,

Fax : +44 (0)1538 380038

Email : [warranty@belle-group.co.uk](mailto:warranty@belle-group.co.uk)